

# Паспорт

Сохраняйте паспорт изделия  
в течение гарантийного срока!

## Датчик температуры 1-Wire RS-T1

**Изготовитель:** Shenzhen Ruiqi Electronic Co., Ltd

ISO  
9001

**Импортер в РБ:** ИООО «ЦМО»  
Республика Беларусь, 223051, Минская обл., Минский район,  
аг. Колодищи, ул. Минская, 67А  
тел.: +375(17) 500-00-00  
info@remer.su  
www.remer.su

### Комплект поставки

Датчик – 1 шт., паспорт – 1 шт.

### Описание изделия

Цифровой датчик температуры с высокой точностью и широким диапазоном измерений, в герметичной металлической гильзе, предназначен для работы совместно с контроллером Rem-МС по интерфейсу 1-Wire. Допускается параллельное подключение до 10 датчиков.

### Технические характеристики

Напряжение питания: 5 В

Диапазон измеряемых температур: от -55 до +125°C

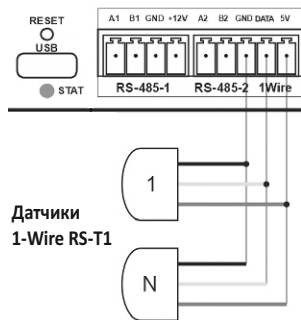
Погрешность измерений: не более 0,5°C

Длина провода 2 метра

Не требует калибровки

Степень защиты IP68

## Схема подключения



Датчики  
1-Wire RS-T1

Шлейф датчика состоит из 3-х проводов

**Назначение контактов 3-х проводного шлейфа:**

**Питание 5В (V)** — красный провод;

**Земля (GND)** — чёрный провод;

**Данные (DATA)** — жёлтый провод.

Датчик температуры подключается к соответствующим контактам разъема «RS-485-2/1-Wire» Контроллера Rem-MC.

Более подробная информация о подключении датчика находится в паспорте на Контроллер Rem-MC.

Совместим со всеми моделями Контроллера Rem-MC и управляемыми блоками розеток Rem с мониторингом.

## Назначение

Предназначен для контроля температуры в телекоммуникационных и электротехнических шкафах. Влагозащищенное исполнение допускает уличную эксплуатацию.

## Требования безопасности

1. Запрещена работа с оборудованием без соответствующей квалификации и допуска! Это может быть опасно для жизни!
2. Безопасная эксплуатация и защита контактов обеспечивается правильной установкой.
3. Категорически запрещается вносить изменения в конструкцию изделия.
4. При обнаружении признаков неисправности: запах из изделия, механическое повреждение, нагрев, наличия искрения следует немедленно отключить изделие от электросети и обратиться к производителю. Не производить самостоятельный ремонт!
5. В случае наличия дыма или возгорания изделия необходимо обесточить помещение и воспользоваться любыми средствами пожаротушения, вызвать службу МЧС!

## Условия транспортировки, хранения и утилизации

Изделие не содержит в своем составе материалов опасных для жизни и здоровья человека, вредных для окружающей среды. Изделие не содержит драгоценных металлов. Не требует специальных мер предосторожности при транспортировании, хранении и утилизации. Транспортирование изделий в упаковке может осуществляться любым видом транспорта в крытых транспортных средствах, в соответствии с правилами перевозки грузов, действующих на данном виде транспорта. Условия транспортирования, в части воздействия климатических факторов, должны соответствовать группе хранения 4 по ГОСТ 15150. При транспортировании, погрузке и выгрузке должны быть приняты меры по защите от ударов, падений. Условия хранения по группе 2 ГОСТ 15150–69. Утилизацию изделия производят по общим правилам, действующим у потребителя.

## Гарантии изготовителя

Изготовитель гарантирует качество изделия при соблюдении потребителем условий эксплуатации, транспортирования и хранения. Гарантийный срок эксплуатации датчика (включая хранение и транспортирование) – 12 месяцев со дня приобретения потребителем. Изготовитель устраняет неисправности вышедшего из строя изделия при наличии заполненного паспорта.