

1. НАЗНАЧЕНИЕ

1.1 Шкаф телекоммуникационный модели ШТК-Эконом (далее – шкаф) предназначен для размещения оптического и электротехнического оборудования систем передачи информации. Изделие выполнено в системе несущих конструкций серии 482,6 мм (19") по ГОСТ 28601.2-90 (МЭК 297).

1.2 Шкафы выполнены в климатическом исполнении УХЛ 4.2 по ГОСТ 15150 и предназначены для эксплуатации в закрытых помещениях при температуре от плюс 5°С до плюс 40°С, при верхнем рабочем значении относительной влажности 80% при температуре 25°С.

1.3 Шкаф не предназначен для эксплуатации во взрывоопасных зонах.

1.4 Шкаф в полностью собранном виде (с установленными дверями и боковыми стенками), имеет степень защиты, обеспечиваемой оболочкой, IP20.

2. ОПИСАНИЕ ИЗДЕЛИЯ

2.1 Шкаф имеет разборную каркасную конструкцию. Поставляется в разобранном виде в 1-м или 2-х транспортных местах.

2.2 Каркас состоит из основания, крыши, двух сборных рам, четырех опор двери и двух усилений

2.3 Шкаф комплектуется боковыми стенками. Стенки фиксируются точечными замками.

2.4 Шкаф может комплектоваться двумя дверями трех видов: цельнометаллической, с тонированным ударопрочным стеклом и дверью с перфорацией. Двери фиксируются усиленными точечными замками, имеют как правую, так и левую навеску с помощью штырковых петель установленных в дверях.

2.5 В основании и крыше шкафа предусмотрены места для установки вентиляторных модулей и щеточных вводов. В основание шкафа предусмотрена установка винтовых опор (ножек), позволяющих компенсировать неровности пола.

2.6 Доступ для монтажа, коммутации и обслуживания оборудования возможен с четырех сторон, через боковые легкоъемные стенки, переднюю и заднюю двери.

2.7 Шкаф имеет 4 оцинкованные вертикальные направляющие, регулируемые по глубине. Предусмотрена система заземления.

3. Условия транспортировки, хранения и утилизации.

3.1 Изделие не содержит в своем составе материалов, опасных для жизни и здоровья человека и вредных для окружающей среды, и не требует специальных мер предосторожности при транспортировании, хранении и утилизации. Изделие не содержит в своём составе драгоценных металлов.

3.2 Условия транспортирования по группе 5 ГОСТ 15150–69 всеми видами наземного транспорта в закрытых отсеках, исключаящих воздействие атмосферных осадков, при температуре от 223°K до 323°K (от минус 50 до плюс 50°С) и относительной влажности до 98% при температуре окружающего воздуха 298°K (плюс 25°С)

3.3 Условия хранения по группе 2 (С) ГОСТ 15150–69.

3.4 Утилизацию изделия производят по общим правилам, действующим у потребителя.

4. Гарантийные обязательства

4.1 Изготовитель гарантирует качество изделия при соблюдении потребителем условий эксплуатации, транспортирования и хранения.

4.2 Гарантийный срок эксплуатации изделия 12 месяцев с момента ввода в эксплуатацию, но не более 18 месяцев со дня поставки.

4.3 Гарантийный срок хранения не более 6 месяцев.

4.4 В течение гарантийного срока предприятие–изготовитель производит безвозмездную замену или ремонт изделия. Гарантии не распространяются на дефекты, возникающие вследствие некомпетентного обращения, обслуживания, хранения и транспортирования.

4.5 После истечения гарантийного срока предприятие–изготовитель обеспечивает платную поставку запасных частей и принадлежностей в течение всего срока службы изделия.

5. ИЗГОТОВИТЕЛЬ:

Республика Беларусь, 223051, Минская область, Минский район, аг. Колодищи, ул. Минская, дом 67А, тел.: +375 (17) 500-00-00, e-mail: info@cmo.ru, сайт: www.cmo.ru, ИООО «ЦМО»

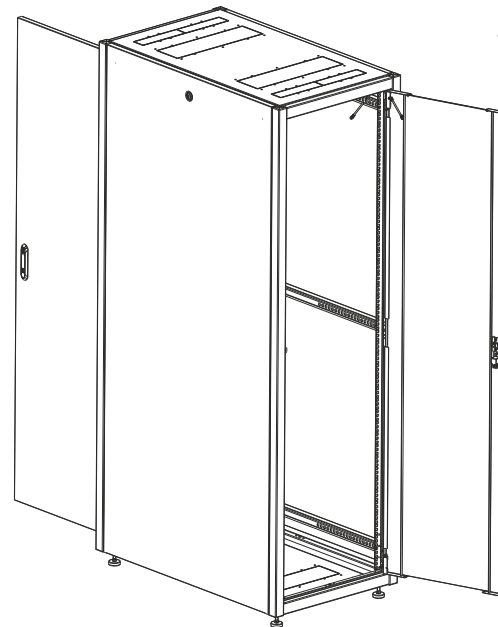
Паспорт



Шкаф телекоммуникационный ШТК-ЭКОНОМ

ИДФУ.305453.005 ПС

Изделие соответствует:
ТУ РБ 800008148.001–2003
ГОСТ 32127-2013



СВИДЕТЕЛЬСТВО О ПРИЕМКЕ

ISO
9001

Шкаф телекоммуникационный ШТК–ЭКОНОМ _____ соответствует техническим условиям ТУ РБ 800008148.001–2003 и признан годным к эксплуатации

Инженер по качеству

М.П. _____ / _____
личная подпись / расшифровка подписи

Упаковщик

М.П. _____ / _____
личная подпись / расшифровка подписи

год, месяц, число

ВНИМАНИЕ!

Производитель оставляет за собой право вносить изменения в конструкцию изделия без ухудшения его функциональных характеристик.

ТЕХНИЧЕСКИЕ ХАРАКТЕРИСТИКИ

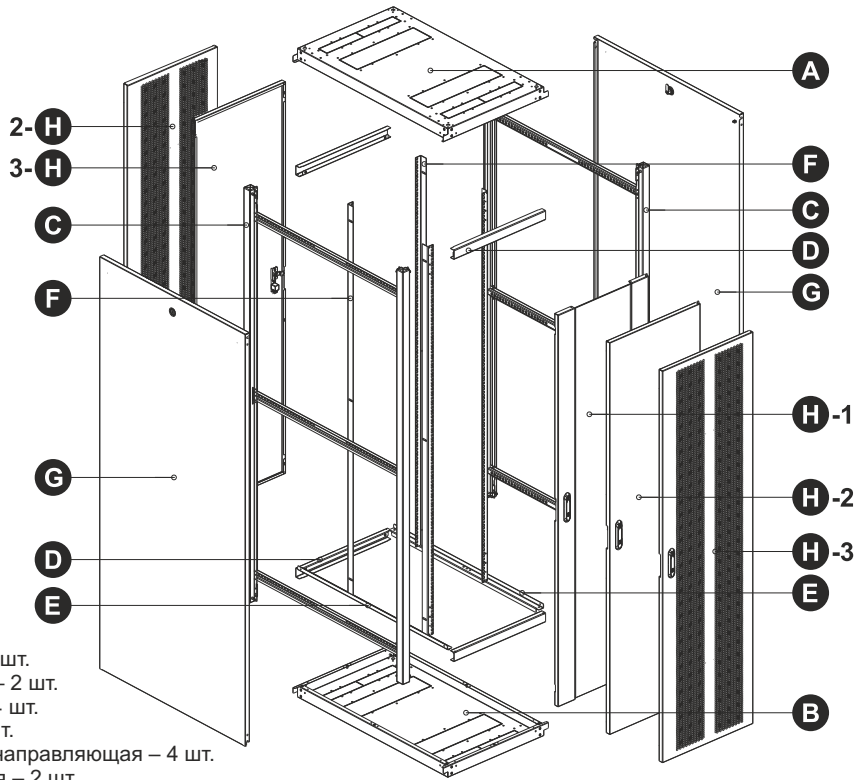
Обозначение шкафа (артикул)	Параметры					
	Габаритные размеры (мм) (ВхШхГ)	Полезная глубина (мм)	Распределенная нагрузка (кг)	Масса (кг)	U	Упаковка (мест)
ШТК-Э-18.6.6	920x598x600	515	540	43	18	1
ШТК-Э-18.6.8	920x598x800	715	540	50	18	2
ШТК-Э-18.6.10	920x598x1000	915	540	56	18	2
ШТК-Э-24.6.6	1187x598x600	515	540	51	24	1
ШТК-Э-24.6.8	1187x598x800	715	540	59	24	2
ШТК-Э-24.6.10	1187x598x1000	915	540	66	24	2
ШТК-Э-30.6.6	1454x598x600	515	620	60	30	2
ШТК-Э-30.6.8	1454x598x800	715	620	68	30	2
ШТК-Э-30.6.10	1454x598x1000	915	620	76	30	2
ШТК-Э-36.6.6	1720x598x600	515	620	69	36	2
ШТК-Э-36.6.8	1720x598x800	715	620	77	36	2
ШТК-Э-36.6.10	1720x598x1000	915	620	86	36	2
ШТК-Э-36.8.8	1720x798x800	715	620	94	36	2
ШТК-Э-36.8.10	1720x798x1000	915	620	104	36	2
ШТК-Э-42.6.6	1987x598x600	515	710	77	42	2
ШТК-Э-42.6.8	1987x598x800	715	710	87	42	2
ШТК-Э-42.6.10	1987x598x1000	915	710	95	42	2
ШТК-Э-42.8.8	1987x798x800	715	710	105	42	2
ШТК-Э-42.8.10	1987x798x1000	915	710	114	42	2
ШТК-Э-48.6.6	2254x598x600	515	710	85	48	2
ШТК-Э-48.6.8	2254x598x800	715	710	96	48	2
ШТК-Э-48.6.10	2254x598x1000	915	710	105	48	2
ШТК-Э-48.8.8	2254x798x800	715	710	117	48	2
ШТК-Э-48.8.10	2254x798x1000	915	710	127	48	2

ГАБАРИТЫ УПАКОВКИ

Обозначение шкафа (артикул)	Упаковка				
	Место 1			Место 2	
	Габаритные размеры (мм) (ВхШхГ)	Масса (кг)	Крепеж	Габаритные размеры (мм) (ВхШхГ)	Масса (кг)
ШТК-Э-18.6.6	1110x635x255	43	+	-	-
ШТК-Э-18.6.8	850x645x195	28	+	930x830x135	22
ШТК-Э-18.6.10	965x645x195	31	+	930x1030x135	25
ШТК-Э-24.6.6	1200x635x255	51	+	-	-
ШТК-Э-24.6.8	1115x635x195	32	+	1200x830x135	27
ШТК-Э-24.6.10	1115x635x195	35	+	1200x1030x135	31
ШТК-Э-30.6.6	1380x635x135	34	+	1465x630x135	26
ШТК-Э-30.6.8	1510x635x135	36	+	1465x830x135	32
ШТК-Э-30.6.10	1380x635x195	36	+	1465x1030x135	40
ШТК-Э-36.6.6	1650x635x135	37	+	1735x630x135	31
ШТК-Э-36.6.8	1650x635x135	40	+	1735x830x135	37
ШТК-Э-36.6.10	1920x635x135	43	+	1735x1030x135	43
ШТК-Э-36.8.8	1650x885x135	57	+	1735x830x135	37
ШТК-Э-36.8.10	1920x885x135	61	+	1735x1030x135	43
ШТК-Э-42.6.6	1920x635x135	42	+	2000x630x135	35
ШТК-Э-42.6.8	1920x635x135	45	+	2000x830x135	42
ШТК-Э-42.6.10	1920x635x135	47	+	2000x1030x135	48
ШТК-Э-42.8.8	1920x885x135	63	+	2000x830x135	42
ШТК-Э-42.8.10	1920x885x135	66	+	2000x1030x135	48
ШТК-Э-48.6.6	2185x635x135	46	+	2265x630x135	39
ШТК-Э-48.6.8	2185x635x135	49	+	2265x830x135	47
ШТК-Э-48.6.10	2185x635x135	51	+	2265x1030x135	54
ШТК-Э-48.8.8	2185x835x135	70	+	2265x830x135	47
ШТК-Э-48.8.10	2185x835x135	73	+	2265x1030x135	54



КОМПЛЕКТ ПОСТАВКИ



- A – Крыша – 1 шт.
- B – Основание – 1 шт.
- C – Рама боковая – 2 шт.
- D – Опора двери – 4 шт.
- E – Усиление – 2 шт.
- F – Вертикальная направляющая – 4 шт.
- G – Стенка боковая – 2 шт.
- H – Дверь: стекло (1), металл (2), перфорация (3) – 1/2шт.*

*- Зависит от комплектации.

Компонент	Кол-во
Винт M6x12	16
Винт резьбоформирующий M5x10	68
Гайка с фиксатором M6	12
Демпфер	8
Заглушка	4
Шайба пластиковая 5	4
Усиленный точечный замок	2
Точечный замок	2

Компонент	Кол-во
Упор боковой стенки	2
Пластина резьбовая	4
Пластина проходная	4
Зацеп язычка	2
Комплект заземления	1
Ножки	4

Внимание! Затягивайте винтовые соединения только после полной сборки шкафа!

СБОРКА ИЗДЕЛИЯ

Необходимый инструмент

1. Крестообразная отвертка 150мм шлиц PH 2
2. Шуруповерт + удлинитель 30-50мм + насадка шлиц PH 2
3. Съёмник для гайки в обойме
4. 13 мм рожковый гаечный ключ
5. Универсальный нож
6. Линейка с функцией измерения уровня

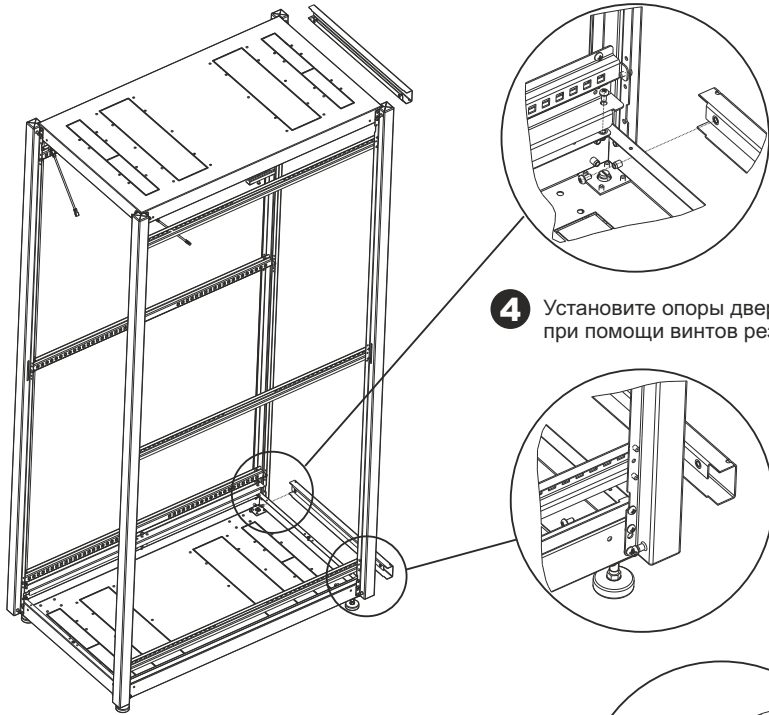
- 1** Подготовьте основание (B). Закрепите пластину резьбовую совместно с пластиной проходной с помощью винтов резьбоформирующих M5x10. Установите винтовые опоры.
- 2** Соберите каркас, соединив крышу (A) и основание (B) с рамами боковыми (C) при помощи винтов резьбоформирующих M5x10.
- 3** Установите упоры боковых стенок при помощи винтов резьбоформирующих M5x10. Установите комплект заземления по месту требования.



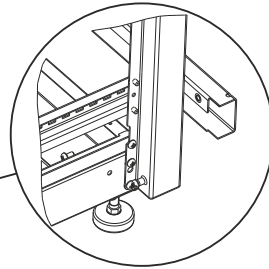
Саморез 4,2
Клемма ножевая
(входят в комплект заземления)



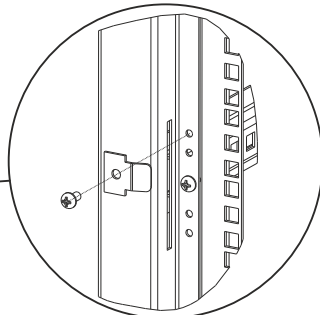
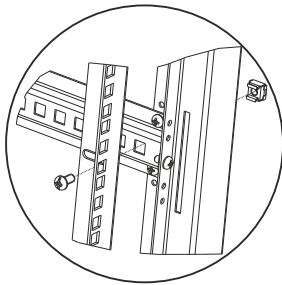
ЦМО РУКОВОДСТВО ПО СБОРКЕ: ШКАФ ТЕЛЕКОММУНИКАЦИОННЫЙ ШТК-ЭКОНОМ



4 Установите опоры дверей (D) и усиления (E) при помощи винтов резьбоформирующих M5x10.

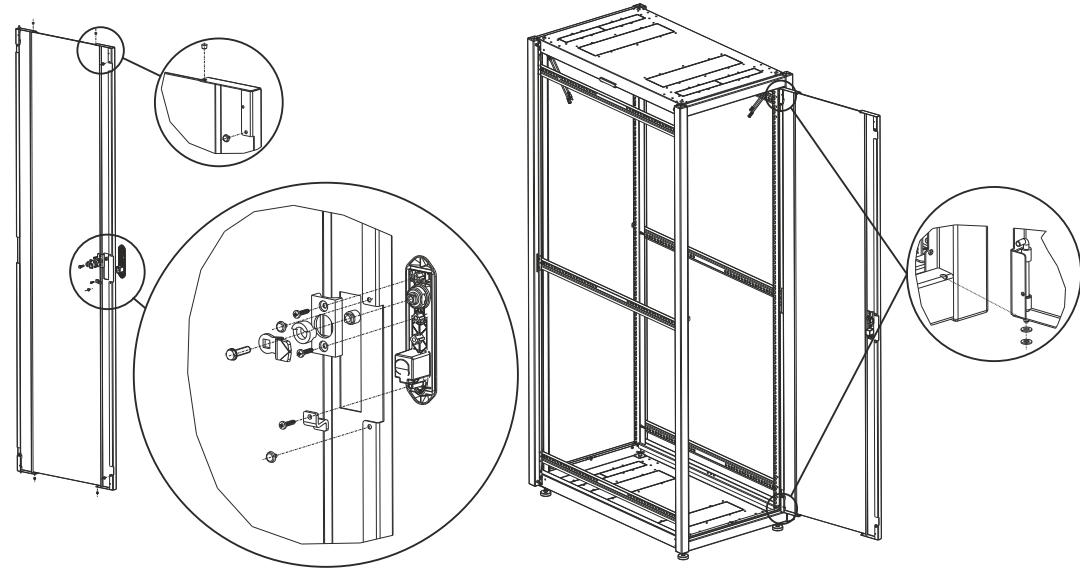


5 Установите вертикальные направляющие (F) используя винт M6x12 и гайку с фиксатором M6.



6 Установите зацепы язычка при помощи винтов резьбоформирующих M5x10, определив сторону открывания двери.

7 Установите демпфера, заглушки и усиленные точечные замки в двери (H). Установите двери используя для выравнивания зазоров пластиковые шайбы. Закрепите провода заземления при помощи саморезов 4,2, из состава комплекта заземления.



8 Установите точечные замки в боковые стенки (G). Установите боковые стенки. Закрепите провода заземления на имеющиеся в боковых стенках ножевые клеммы.

