

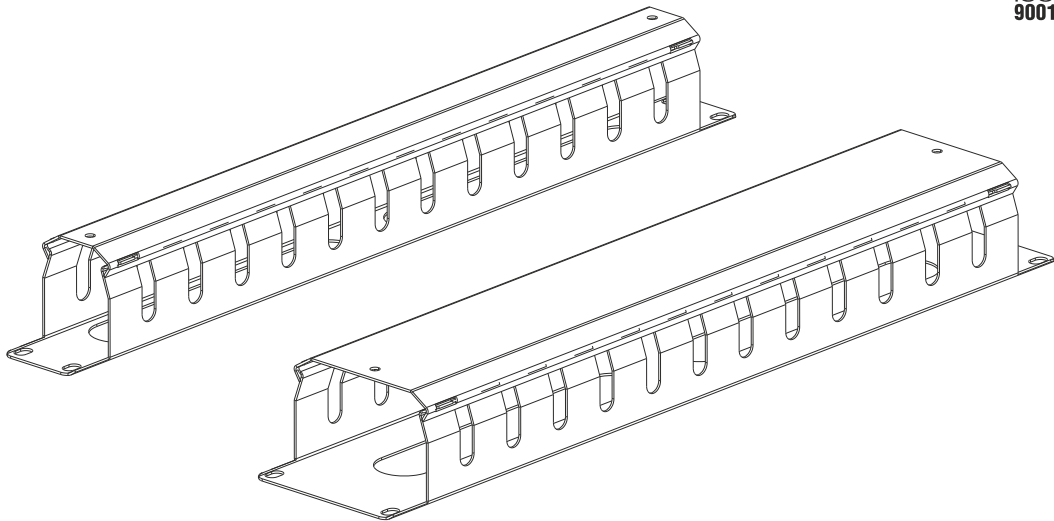
# Паспорт



## Органайзеры кабельные горизонтальные серии ГКЗ

ИДФУ.305363.217

ISO  
9001



### СВИДЕТЕЛЬСТВО О ПРИЕМКЕ

Органайзер кабельный горизонтальный ГКЗ-\_\_\_\_\_ соответствует техническим условиям ТУ РБ 800008148.002-2003 и признан годным к эксплуатации

#### Представитель ОТК

М.П. \_\_\_\_\_ / \_\_\_\_\_  
личная подпись / расшифровка подписи

\_\_\_\_\_ год, месяц, число

#### Упаковал

М.П. \_\_\_\_\_ / \_\_\_\_\_  
личная подпись / расшифровка подписи

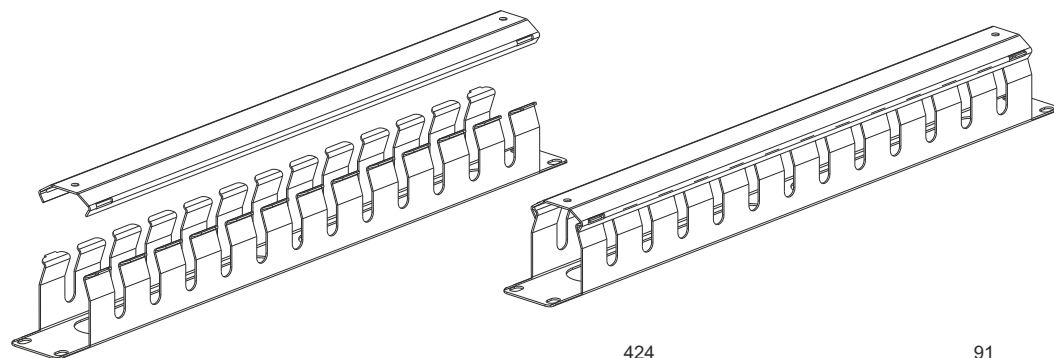
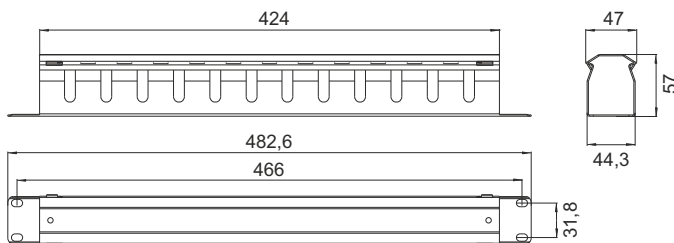
\_\_\_\_\_ год, месяц, число

**ВНИМАНИЕ!** Производитель оставляет за собой право вносить изменения в конструкцию изделия без ухудшения его функциональных характеристик. Сохраняйте паспорт в течение гарантийного срока.

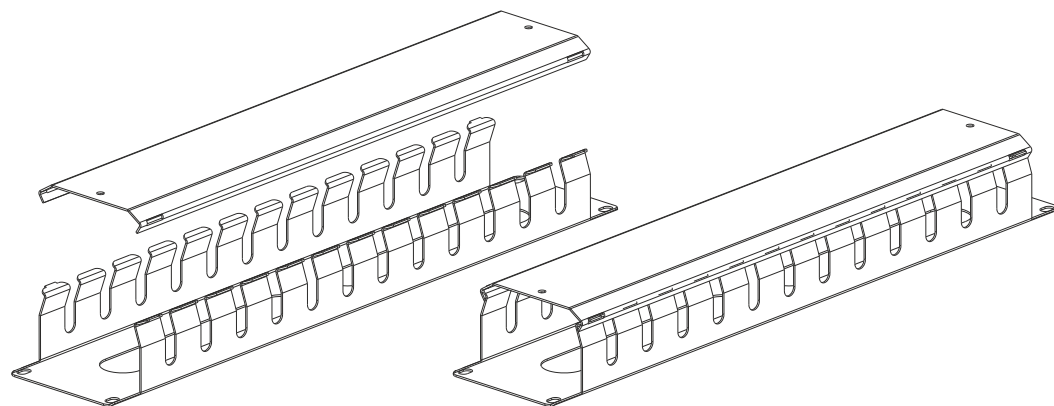
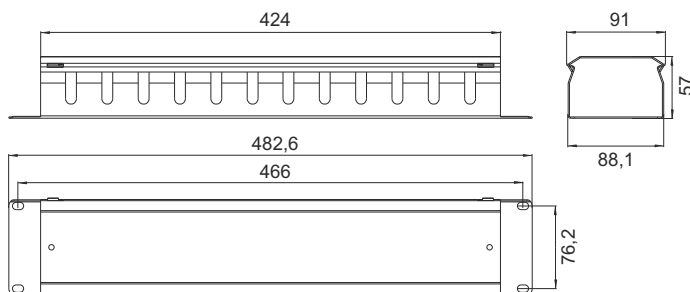


# ЦМО Органайзеры кабельные горизонтальные серии ГКЗ

Органайзер  
ГКЗ-1U



Органайзер  
ГКЗ-2U



Обозначение	Наименование	Масса нетто (кг)	Масса брутто (кг)	Габариты упаковки (мм)		
305363.217	ГКЗ-1U	0,66	0,86	483	47	57
305363.217-02	ГКЗ-1U-9005					
305363.217-01	ГКЗ-2U	1,03	1,23	483	91	57
305363.217-03	ГКЗ-2U-9005					

## ДОПОЛНИТЕЛЬНАЯ ИНФОРМАЦИЯ

### 1. ОПИСАНИЕ ИЗДЕЛИЯ

1.1 Горизонтальные органайзеры серии ГКЗ предназначены для удобного размещения коммутационного кабеля.

1.2 Выполнен из металлической панели и крышки. Высота изделия 1U или 2U.

1.3 Серия ГКЗ имеет порошково-полимерное покрытие. Цвет RAL 7035-серый, RAL 9005-черный.

### 2. ГАРАНТИИ ИЗГОТОВИТЕЛЯ

2.1. Изготовитель гарантирует соответствие качества изделия требованиям технических условий при соблюдении потребителем условий эксплуатации, транспортирования и хранения.

2.2. Гарантийный срок эксплуатации изделия 24 месяца с момента ввода в эксплуатацию, но не более 30 месяцев со дня поставки. Срок службы кронштейна 24 месяца.

2.3. Гарантийный срок хранения не более 6 месяцев.

2.4. Сохраняйте паспорт в течении гарантийного срока. Гарантия предоставляется при наличии заполненного паспорта.

### 3. УСЛОВИЯ ТРАНСПОРТИРОВАНИЯ, ХРАНЕНИЯ И УТИЛИЗАЦИИ

3.1. Изделие не содержит в своем составе материалов опасных для жизни и здоровья человека, вредных для окружающей среды. Изделие не содержит в своем составе драгоценных металлов. Не требует специальных мер предосторожности при транспортировании, хранении и утилизации.

3.2. Транспортирование изделия в упаковке может осуществляться любым видом транспорта в крытых транспортных средствах, в соответствии с правилами перевозки грузов, действующих на данном виде транспорта. Условия транспортирования, в части воздействия климатических факторов, должны соответствовать группе хранения С по ГОСТ 23170-78, в части воздействия климатических факторов по группе 3 по ГОСТ 15150-69.

3.3. Условия хранения по группе 2 ГОСТ 15150-69.

3.4. Утилизацию изделия производят по общим правилам, действующим у потребителя.

### 4. ИЗГОТОВИТЕЛЬ

Республика Беларусь, 223051, Минская область, Минский район, аг. Колодищи, ул. Минская, дом 67А, тел.: +375 (17) 500-00-00, e-mail: info@cmo.ru, сайт: www.cmo.ru ИООО «ЦМО»