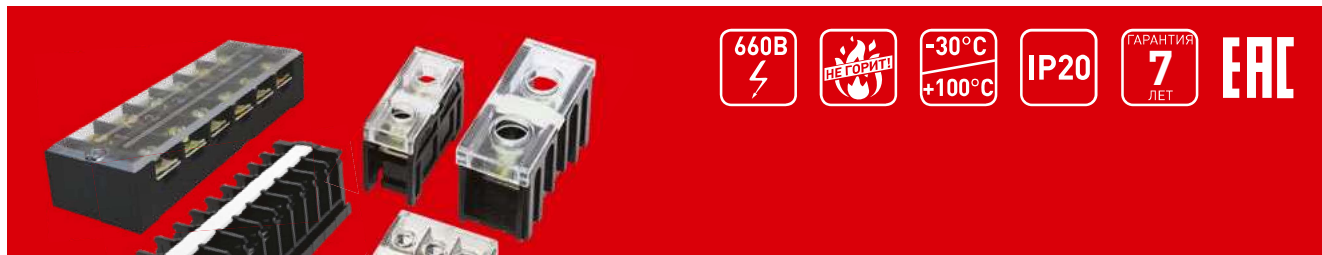


Клеммные терминалы ТВ, ТС, ТК, БЗД ЕКФ



Клеммные терминалы серий ТВ, ТС, ТК, БЗД ЕКФ предназначены для присоединения и ответвления медных и алюминиевых проводников в электрических цепях переменного тока напряжением до 660 В частотой 50 Гц и применяются как комплектующие изделия в стационарных установках.



В комплект клемм входит маркировочная полоса с матовой шероховатой поверхностью для удобства при маркировке



Возможность крепления как на монтажную панель, так и на DIN-рейку: ТВ, ТС – монтажная панель, ТК – монтажная панель / DIN-рейка, БЗД – DIN-рейка



Возможность набора необходимого количества клеммных пар для терминалов ТК



Корпус выполнен из сверхстойкого ABS-пластика, не подверженного иссыханию и растрескиванию. Материал контактной части – латунь для ТВ, ТС, ТК



Волнистые насечки для надежной фиксации проводника



Корпус выполнен из полиамида 6.6, материал контактной пластины – анодированная сталь для БЗД

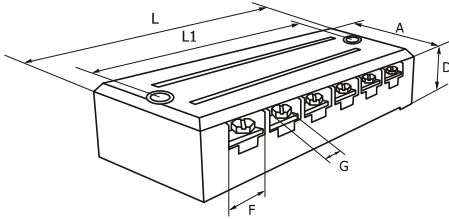
Изображение	Наименование	Ток, А	Кол-во клеммных пар	Диапазон сечений проводника, мм ²	Артикул	
	Клеммный терминал ТВ-1504 до 1,5 мм ² 15 А ЕКФ	15	4	0,75–1,5	tb-1504	
	Клеммный терминал ТВ-1506 до 1,5 мм ² 15 А ЕКФ		6		tb-1506	
	Клеммный терминал ТВ-1512 до 1,5 мм ² 15 А ЕКФ		12		tb-1512	
		Клеммный терминал ТВ-2504 до 2,5 мм ² 25 А ЕКФ	25	4	1–2,5	tb-2504
		Клеммный терминал ТВ-2506 до 2,5 мм ² 25 А ЕКФ		6		tb-2506
			Клеммный терминал ТВ-2512 до 2,5 мм ² 25 А ЕКФ	12	tb-2512	
			Клеммный терминал ТВ-4504 до 4,5 мм ² 45 А ЕКФ	45	4	1,5–4
	Клеммный терминал ТВ-4506 до 4,5 мм ² 45 А ЕКФ	6	tb-4506			
Клеммный терминал ТВ-4512 до 4,5 мм ² 45 А ЕКФ	12	tb-4512				
	Клеммный терминал ТС-1003 до 35 мм ² 100 А ЕКФ	100	3	16–35	tc-1003	
	Клеммный терминал ТС-1004 до 35 мм ² 100 А ЕКФ	4	tc-1004			
		Клеммный терминал ТС-1503 до 70 мм ² 150 А ЕКФ	150	3	35–70	tc-1503
		Клеммный терминал ТС-1504 до 70 мм ² 150 А ЕКФ		4		tc-1504
		Клеммный терминал ТС-2003 до 95 мм ² 200 А ЕКФ	200	3	50–95	tc-2003
		Клеммный терминал ТС-2004 до 95 мм ² 200 А ЕКФ		4		tc-2004
		Клеммный терминал ТС-3003 до 150 мм ² 300 А ЕКФ	300	3	95–150	tc-3003
		Клеммный терминал ТС-3004 до 150 мм ² 300 А ЕКФ		4		tc-2004
		Клеммный терминал ТК-603 до 16 мм ² 60 А ЕКФ	60	3	6–16	tc-603
		Клеммный терминал ТК-604 до 16 мм ² 60 А ЕКФ		4		tc-604
Клеммный терминал ТК-020 до 2,5 мм ² 20 А ЕКФ		20	10	1–2,5	tk-020	
Клеммный терминал ТК-030 до 4 мм ² 30 А ЕКФ		30			tk-030	
Клеммный терминал ТК-040 до 6 мм ² 40 А ЕКФ		40			tk-040	
Клеммный терминал ТК-060 до 10 мм ² 60 А ЕКФ		60			tk-060	
Клеммный терминал ТК-0100 до 25 мм ² 100 А ЕКФ	100	tk-0100				
	Клеммный терминал БЗД-1 до 16 мм ² 60 А ЕКФ	60	1	6–16	bzd-16001	
	Клеммный терминал БЗД-1 до 25 мм ² 90 А ЕКФ	90			bzd-25001	
	Клеммный терминал БЗД-2 до 2,5 мм ² 20 А ЕКФ	20	3	1–2,5	bzd-2502	
	Клеммный терминал БЗД-3 до 2,5 мм ² 20 А ЕКФ	20			bzd-2503	
	Клеммный терминал БЗД-3 до 4 мм ² 30 А ЕКФ	30			bzd-4003	
	Клеммный терминал БЗД-3 до 10 мм ² 50 А ЕКФ	50			bzd-10003	

ТЕХНИЧЕСКИЕ ХАРАКТЕРИСТИКИ

Параметр	ТВ	ТС	ТК	БЗД
Номинальное напряжение, В	АС 660			
Частота, Гц	50			
Материал корпуса	ABS-пластик		Полиамид 6.6	
Материал зажимов	Латунь		Анодированная сталь	
Сопротивление изоляции, не менее, МОм	50		30	
Степень защиты	IP20	IP00	IP20	
Способ монтажа	На монтажную панель	На монтажную панель / на DIN-рейку		На DIN-рейку

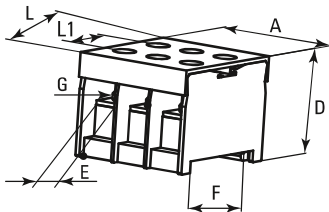
Габаритные и установочные размеры

Клеммный терминал серии ТВ



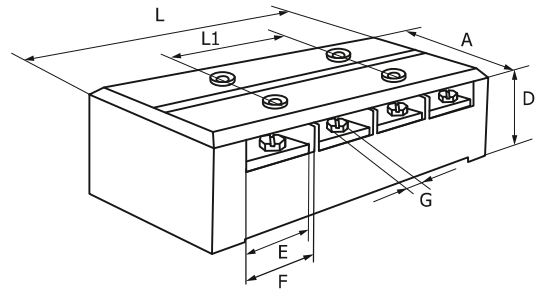
Наименование	L	L1	A	D	F	G
ТВ-1504	54,5	43,8	22	15	7,2	M3
ТВ-1506	73	61,8	22	15	7,2	M3
ТВ-1512	125,3	114,6	22	15	7,2	M3
ТВ-2504	67,2	56,5	30	17	10,5	M4
ТВ-2506	91,5	80,5	30	17	10,5	M4
ТВ-2512	164	153,2	30	17	10,5	M4
ТВ-4504	86	75,6	37,6	21	15,2	M5
ТВ-4506	120	109,2	37,6	21	15,2	M5
ТВ-4512	221	210,5	37,6	21	15,2	M5

Клеммный терминал серии БЗД



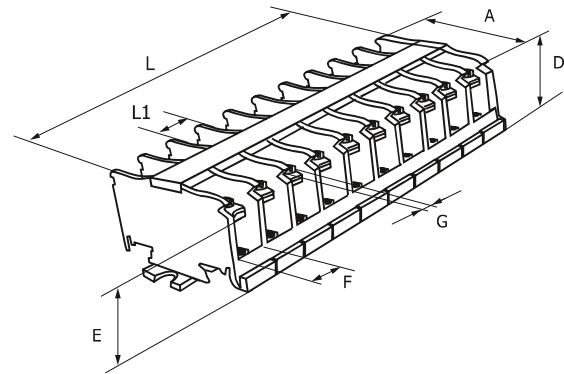
Наименование	L	L1	A	D	E	F	G
bzd-16001	48	22	17	36	12,8	35	M5
bzd-25001	55	25	23	40	15	35	M6
bzd-2502	40	17	20	32	7,8	35	M3.5
bzd-2503	40	17	26	32	6,5	35	M3
bzd-4003	40	17	36	32	9,7	35	M4
bzd-10003	48	19	43	36	12	35	M5

Клеммный терминал серии ТС



Наименование	L	L1	A	D	E	F	G
ТС-603	80	27,8	40,8	31,5	15	16,3	M6
ТС-604	111,8	55,6	40,8	31,5	15	16,3	M6
ТС-1003	99,5	33	53	35,5	18	21,8	M6
ТС-1004	132,8	66	53	35,5	18	21,8	M6
ТС-1503	114,2	38	65,2	39,5	20	24,5	M8
ТС-1504	152	76	65,2	39,5	20	24,5	M8
ТС-2003	133	44,2	70,6	43,5	23	29	M8
ТС-2004	177	88,4	70,6	43,5	23	29	M8
ТС-3003	165	55	90,5	50,5	27	36,5	M10
ТС-3004	219,5	110	90,5	50,5	27	36,5	M10

Клеммный терминал серии ТК



Наименование	L	L1	A	D	E	F	G
TK010	92,5	8,8	37,6	32,5	27	7,2	M3
TK020	107,5	10	37,6	32,5	27	8,4	M4
TK030	124	11,8	37,6	34,5	27	9,8	M4
TK040	145,5	13,8	37,6	34,5	27	11,8	M4
TK060	164	15,9	48	41	30	13,2	M5
TK0100	203,8	19,8	53	41	33	17,3	M6