

Универсальные термокожухи Smartec



Уличные термокожухи STH- 1230, 3230, 5230 торговой марки Smartec имеют степень защиты IP66/67 и оптимально подходят для защиты камер от различных климатических воздействий в широком диапазоне температур. Они поставляются в вариантах с одним или двумя обогревателями, а также со встроенным импульсным блоком питания для камеры или без него. Все термокожухи с двумя обогревателями имеют расширенный диапазон рабочих температур (от -55° до +50°С) и исключают запотевание стекла кожуха изнутри. В комплекте с каждым кожухом поставляется кронштейн для настенного монтажа с частичной или полной сквозной проводкой кабеля.

Корпуса всех термокожухов Smartec изготовлены методом точного литья под давлением. Обтекаемая форма и скрытая проводка обеспечивают аккуратную установку кожухов и идеальное их сочетание с элементами фасадов при установке на стены зданий.

Отличительной особенностью всех термокожухов Smartec является удобство сборки и установки. Обслуживание телекамер, настройка объективов и другие регламентные процедуры могут оперативно выполняться благодаря трем продуманным механизмам открывания – представлены модели с полным, боковым и фронтальным открыванием верхней части. Крепежная пластина внутри позволяет регулировать расположение камеры. Для удобства подключения в тыльной части кожухов предусмотрена многоклеммная колодка и установлен плавкий предохранитель.

Широкий модельный ряд позволяет устанавливать внутри термокожухов разнообразные версии видеокамер стандартного дизайна совместно с широким спектром объективов, включая моторизованные трансфокаторы. С помощью входящих в комплект прокладок корпус камер изолируется от оснований термокожухов.



STH-1230

Серия STH-1230 – базовая серия термокожухов для большинства уличных применений. Данные термокожухи подходят для установки камер стандартного дизайна (с питанием 12VDC или 220VAC), укомплектованных варифокальными объективами или объективами с фиксированным фокусным расстоянием. Представлены четыре модели: с импульсным источником питания 12В/1 А или без него, с одним или двумя обогревателями. В устройствах этой серии реализовано полное открытие верхней крышки, что обеспечивает свободный доступ к камере. Верхняя крышка крепится к основанию кожуха с помощью трех невыпадающих винтов.

STH-3230

В термокожухах применяется боковое открывание верхней крышки (откидывание крышки набок после освобождения двух невыпадающих болтов). Данная особенность обеспечивает исключительное удобство доступа к камере для ее обслуживания или регулировки объектива. Кожухи можно рекомендовать для установки камер стандартного дизайна (с питанием 12VDC или 220VAC), укомплектованных варифокальными объективами или объективами с фиксированным фокусным расстоянием. Представлены две модели: STH-3230D без блока питания и STH-3230D-PSU1 со встроенным импульсным блоком питания для камеры 12В/1А. Обе модели оснащены двумя обогревателями, что обеспечивает широкий рабочий температурный диапазон и повышенную защиту от запотевания стекла кожуха изнутри. Козырек закреплен на небольшом расстоянии от корпуса кожуха. Таким образом, создается воздушный зазор, который дополнительно предохраняет термокожух и камеру от нагрева прямыми солнечными лучами.

Термокожухи представляют собой один из редких на рынке вариантов с боковым открыванием корпуса и обеспечением высокого значения уровня пылевлагозащиты (IP67).



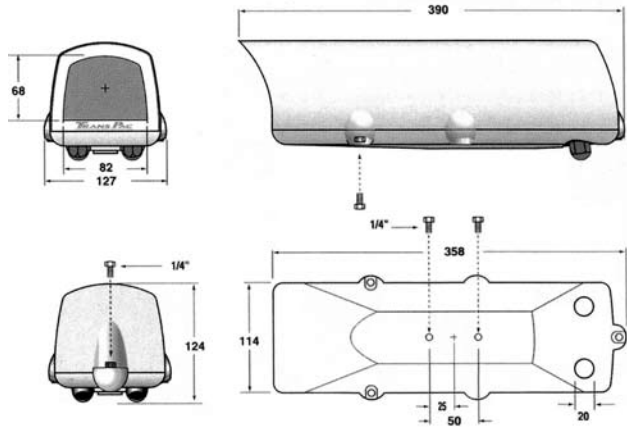
STH-5230

Термокожух является самым крупногабаритным в линейке Smartec. Серия представлена одной моделью (STH-5230D-PSU2), которая укомплектована встроенным источником питания и двумя обогревателями. Удобный доступ к камере наблюдения обеспечивается за счет фронтального открытия крышки (после освобождения четырех невыпадающих болтов передняя часть крышки поднимается и фиксируется в открытом состоянии). Благодаря большому внутреннему объему термокожух можно рекомендовать для крупногабаритных камер, камер с объективами-трансфокаторами, а также для IP-телекамер. STH-5230D-PSU2 поставляется с встроенным импульсным блоком питания для камеры, благодаря большой мощности которого (12VDC/3.5A) в термокожух можно установить камеру с дополнительным оборудованием, например с передатчиком по ВОЛС или миниатюрным IP-видеосервером.

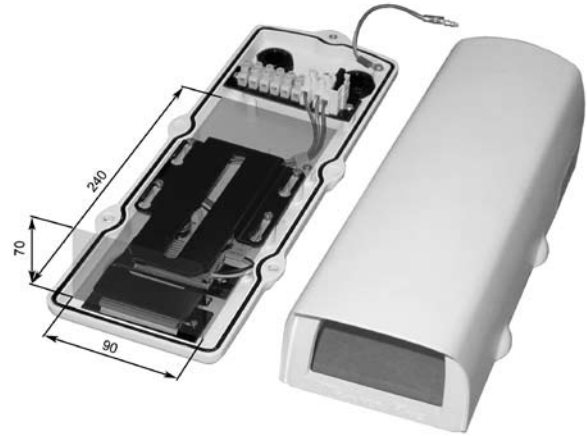
Конструкция штатного кронштейна термокожуха предусматривает полную скрытую сквозную проводку кабеля из кожуха в кронштейн через шарнирную головку с заделкой в стену или выводом наружу у основания кронштейна. При этом в отличие от большинства аналогов, уровень пылевлагозащиты IP67 не снижается.

Габариты

СЕРИЯ STH-1230

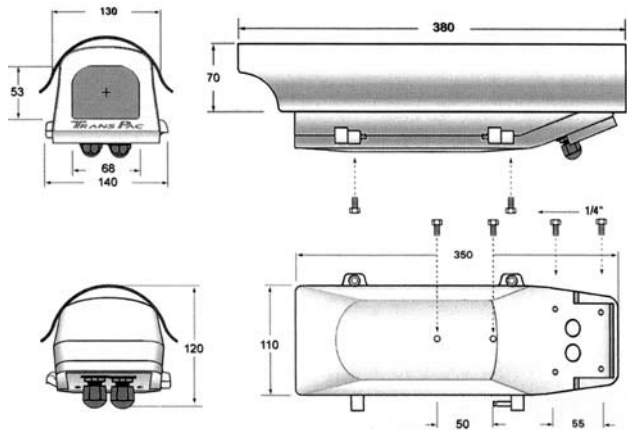


Единица измерения: мм



Полезное пространство

STH-3230

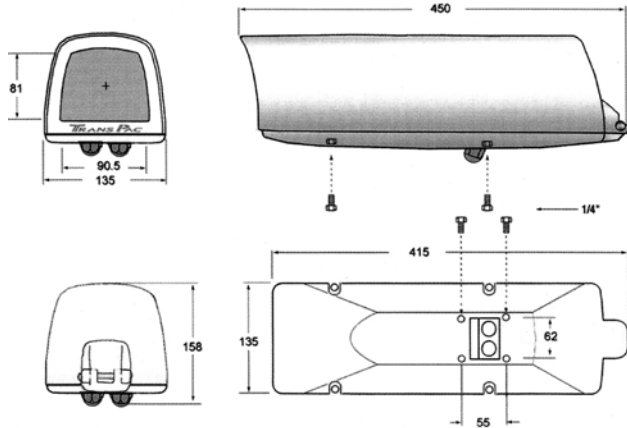


Единица измерения: мм

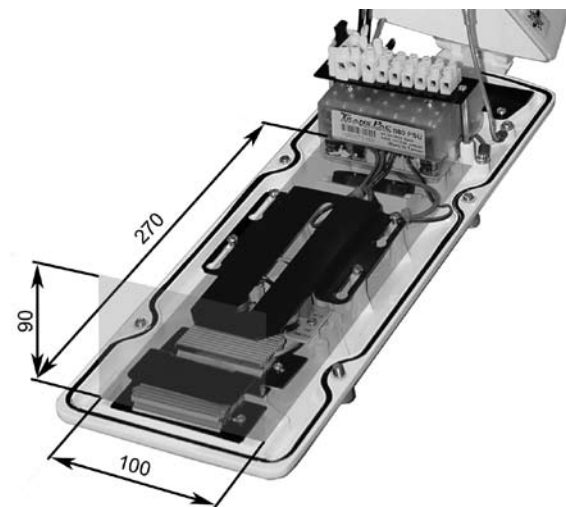


Полезное пространство

STH-5230



Единица измерения: мм



Полезное пространство

Дополнительная информация

Основные технические характеристики

СЕРИЯ STH-1230

Модель	STH-1230S	STH-1230D	STH-1230S-PSU1	STH-1230D-PSU1
Тип открывания:	Полное открывание верхней крышки			
Степень защиты:	IP66			
Материал кожуха:	Алюминий, литье под давлением			
Количество обогревателей:	1	2	1	2
Тип кронштейна:	С частичной сквозной проводкой			
Рабочий диапазон температур:	-40°... +50°C	-55°... +50°C	-40°... +50°C	-55°... +50°C
Встроенный блок питания:	Нет		220 В пер. тока / 12 В пост. тока, 1 А	
Питание кожуха:	230 В пер. тока (24 В пер. тока – опция)			
Полезное пространство:	240x90x70 мм			
Габариты:	390x127x124 мм			

STH-3230

Модель	STH-3230D	STH-3230D-PSU1
Тип открывания:	Боковое открывание	
Степень защиты:	IP67	
Материал кожуха:	Алюминий, литье под давлением	
Количество обогревателей:	2	
Тип кронштейна:	С частичной сквозной проводкой	
Рабочий диапазон температур:	-55°... +50°C	
Встроенный блок питания:	Нет	220 В пер. тока / 12 В пост. тока, 1 А
Питание кожуха:	230 В пер. тока (24 В пер. тока – опция)	
Полезное пространство:	260x90x70 мм	
Габариты:	380x140x120 мм	

STH-5230

Модель	STH-5230D-PSU2
Тип открывания:	Фронтальное открывание
Степень защиты:	IP67
Материал кожуха:	Алюминий, литье под давлением
Количество обогревателей:	2
Тип кронштейна:	С полной скрытой сквозной проводкой
Рабочий диапазон температур:	-50°... +40°C
Встроенный блок питания:	220 В пер. тока / 12 В пост. тока, 3.5 А
Питание кожуха:	230 В пер. тока
Полезное пространство:	270x100x90 мм
Габариты:	450x135x158 мм

АКСЕССУАРЫ

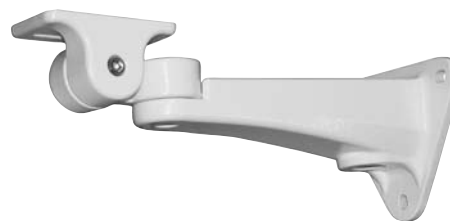
STB-C20	Адаптер крепления на столб для термокожухов серий STH
STB-C21	Адаптер углового крепления для термокожухов серий STH

КРОНШТЕЙНЫ И УДОБСТВО КАБЕЛЬНОЙ ПРОВОДКИ

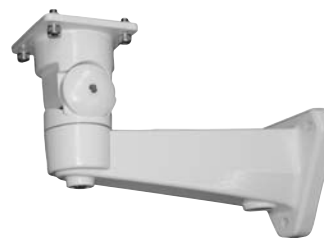
Все термокожухи марки Smartec оснащены двумя гермоводами для кабеля. Термокожухи комплектуются кронштейнами настенного монтажа с частичной или полной сквозной проводкой кабеля (в зависимости от серии).

- Серии STH-1230 и STH-3230 поставляются вместе с кронштейном, обеспечивающим частичную сквозную проводку кабеля.
- Серия STH-5230 поставляется вместе с кронштейном, обеспечивающим полную скрытую сквозную проводку кабеля. Это, с одной стороны, позволяет защитить кабель от механических воздействий, а с другой – выполнить аккуратную установку кожуха без выходящих наружу проводов.

Вывод кабеля из кронштейна в обоих случаях возможен как через стену, так и наружу у основания кронштейна (например, при монтаже на металлических конструкциях).



Кронштейн с частичной сквозной проводкой кабеля (для STH-1230 и STH-3230)



Кронштейн с полной скрытой сквозной проводкой кабеля (для STH-5230)

ДВОЙНЫЕ И ОДИНАРНЫЕ ОБОГРЕВАТЕЛИ



В состав линейки термокожухов Smartec входят модели с нижней границей температурного диапазона от -40° или от -55°C , в зависимости от наличия второго обогревателя. В случае с двумя обогревателями первый из них препятствует образованию конденсата при положительных температурах и подогревает воздух внутри кожуха, а второй – расширяет диапазон рабочих температур в область особо низких значений (до -55°C) и исключает запотевание и обмораживание стекла термокожуха. Напряжение питания обогревателей – 220В переменного тока. В качестве опции могут предлагаться обогреватели, рассчитанные на 24 В. переменного тока.

Специальный экран, располагаемый над обогревателем, предотвращает термическое повреждение корпуса объективов при нагреве.

БЛОКИ ПИТАНИЯ

При необходимости использования низковольтных камер (питание 12VDC) в каждой серии термокожухов Smartec присутствуют модели со встроенными блоками питания.

- Кожухи серии STH-1230 могут комплектоваться импульсным блоком питания постоянного тока 12В/1А (12 Вт). Данный блок питания также использован во всех кожухах серии STH-3230.
- Серия STH-5230 представлена одной моделью: STH-5230D-PSU2 с установленным импульсным блоком питания постоянного тока 12В/3.5А (42Вт). Для удобства подключения предусмотрены 4 выхода питания 12В.

Блоки питания постоянного тока, включая версию мощностью 42Вт, обеспечат работу как самих камер (в том числе многих IP-камер), так и передатчиков видеосигнала (по витой паре, оптоволокну, IP-видеосерверов).



АКСЕССУАРЫ

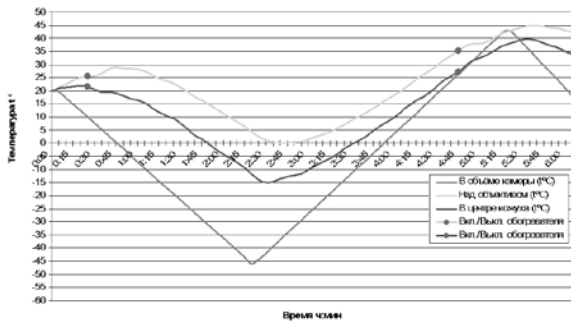


Для специальных вариантов крепления термокожухов опционально предусмотрены два типа адаптеров.

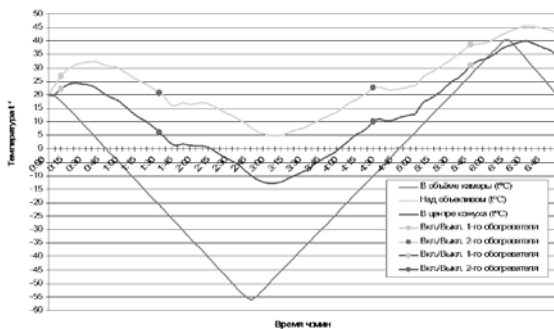
- Адаптер крепления на столб STB-C20 позволяет монтировать термокожухи на конструкции цилиндрического сечения с диаметром от 67 до 178мм. Поставляется в комплекте с двумя хомутами из нержавеющей стали для различных диаметров столба.
- Адаптер крепления на угол STB-C21 обеспечивает возможность установки термокожухов на внешние углы зданий.

Температурные испытания, уровни пылевлагозащиты IP

Во время проведения климатических испытаний все термокожухи Smartec помещались в термокамеру. При этом в термокамере и в термокожухе устанавливалась температура +20°C, которая затем изменялась со скоростью 1°/мин. Внутри каждого кожуха были установлены стандартная ч/б камера с объективом и два датчика (один в центре кожуха над камерой, а другой над объективом) для измерения температуры.



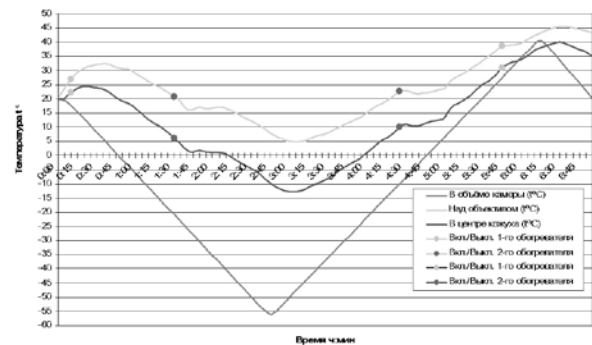
STH-1230 с одним обогревателем



STH-1230 с двумя обогревателями

СЕРИИ КОЖУХОВ STH-1230 И STH-3230

В моделях с одним обогревателем при изменении температуры в термокамере от -46° до +42° температура в центре термокожуха изменялась от -15° до +42°С, а температура над объективом – от 0° до +45°. В моделях с двумя обогревателями, при изменении температуры в термокамере от -56° до +41°, термокожух поддерживал температуру в центре от -12.9° до +39.9°С, а над объективом от +5° до +45.6°С.

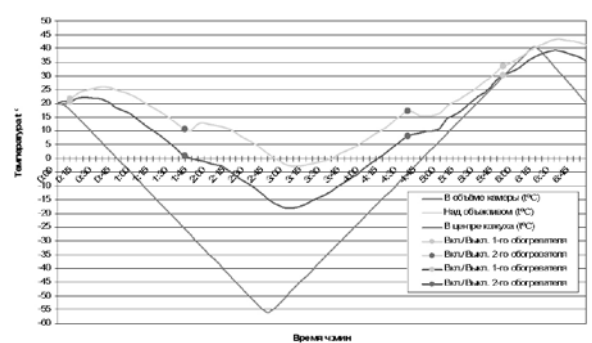


STH-3230 с двумя обогревателями

СЕРИЯ STH-5230

В STH-5230D-PSU2 при изменении температуры в термокамере от -56° до +42° температура в центре кожуха изменялась от -18.1° до +39.3°С, а над объективом от +2.9° до +43.3°С.

В качестве минимальной рабочей температуры кожуха принимались показания внутри термокамеры, при которых в центре кожуха температура опускалась до значения -10°С, что соответствует минимальной пороговой рабочей температуре большинства камер систем видеонаблюдения.



STH-5230 с двумя обогревателями

Все термокожухи Smartec обеспечивают высокий уровень климатической защиты – от IP66 до IP67 в зависимости от серии. Гарантируется полная защита от попадания пыли внутрь кожуха.

- Серия STH-1230 имеет уровень защиты IP66, что подразумевает защиту от водяных потоков и сильных водяных струй с любого направления
- Серии STH-3230 и STH-5230 предоставляют уровень защиты IP67 – защиту при частичном или кратковременном погружении в воду на глубину до 1 м

Широкий диапазон рабочих температур и высокий уровень климатической защиты позволяют применять термокожухи Smartec в самых разнообразных ситуациях, когда требуется обеспечить устойчивую работу телекамер в условиях сурового или умеренного климата.