

# OSNOVO

---

## cable transmission

### РУКОВОДСТВО ПО ЭКСПЛУАТАЦИИ

IP реле с функцией антизависания сетевого  
оборудования на 2 канала

#### ОРС-2



Прежде чем приступить к эксплуатации изделия,  
внимательно прочтите настоящее руководство

[www.osnovo.ru](http://www.osnovo.ru)

## Оглавление

1. Назначение .....	3
2. Комплектация* .....	4
3. Особенности оборудования .....	4
4. Внешний вид и описание элементов .....	4
4.1 Внешний вид .....	4
4.2 Описание элементов реле .....	5
5. Схема подключения .....	7
6. Управление устройством через WEB-интерфейс .....	8
6.1 Главная страница и меню WEB интерфейса .....	9
6.2 IP Watch Dog (настройка функции антизависания).....	10
6.3 Relay Task (настройка работы реле по расписанию).....	12
6.4 Input link relay (управление реле через логические входы) .....	13
6.5 Reset User (Изменение имени пользователя и пароля) .....	14
6.6 To Factory (Заводские настройки).....	14
6.7 Reboot (Перезагрузка).....	15
6.8 Управление через WEB интерфейс по Wi-Fi .....	16
7. Подавление помех и искрообразования .....	17
8. Технические характеристики* .....	18
9. Гарантия .....	18

## 1. Назначение

Автоматическое IP реле OPC-2 с функцией антизависания сетевого оборудования (Watch Dog) на 2 канала предназначено для управления подачей питания к сетевому оборудованию и контроля состояния сетевых устройств. Функция Watch Dog позволяет перезагрузить зависшее сетевое устройство путем прерывания подачи питания на короткий промежуток времени.

Управление автоматическим IP реле осуществляется с помощью WEB интерфейса через Ethernet порт или встроенный Wi-Fi модуль с мобильного устройства. *WEB интерфейс устройства поддерживает работу с браузерами Chrome и Firefox.* IP реле имеет две независимые управляемые контактные группы к которым можно подключать несколько различных устройств (в зависимости от максимального тока нагрузки). Также IP реле может поддерживать работу с тремя IP адресами, два из которых можно привязать к одной контактной группе одновременно. Кроме того с помощью IP реле OPC-2 возможно организовать работу подключенного оборудования по расписанию, которое настраивается через WEB интерфейс реле.

Питание IP реле OPC-2 осуществляется от блока питания постоянного тока напряжением DC 12V/24V(1A), максимальная потребляемая мощность 2Вт (*БП в комплект поставки не входит*). Контактные группы IP реле поддерживают максимальную мощность нагрузки 250Вт.

Для подключения к локальной сети IP реле OPC-2 оснащено одним Fast Ethernet (10/100Base-T) портом, со скоростью передачи данных до 100 Мбит/с.

IP реле поддерживает широкий диапазон рабочих температур от -20 до +70°C, что делает его пригодным для эксплуатации в неотопляемых помещениях. Монтаж реле осуществляется на DIN-рейку или плоскую поверхность.

IP реле OPC-2 может быть использовано для решения самых различных задач, где требуется контролировать работу сетевых устройств (IP-камеры, точки доступа и т.п.) и организовать их работу по расписанию.

## 2. Комплектация\*

1. IP реле OPC-2 – 1шт;
2. Руководство по эксплуатации – 1шт;
3. Элементы для помехоподавления – 1к-т;
4. Упаковка – 1шт.

## 3. Особенности оборудования

- Максимальная мощность нагрузки реле 250Вт (на контактную группу);
- Питание DC12V/24V(1A) (*БП в комплект поставки не входит*);
- Настройка и управление через WEB-интерфейс (*поддерживает работу с браузерами Chrome и Firefox*);
- Один Fast Ethernet (10/100Base-T) порт (скорость передачи данных до 100 Мбит/с);
- Встроенный Wi-Fi модуль;
- диапазон рабочих температур от -20 до +70°C;
- Монтаж на DIN-рейку или плоскую поверхность.

## 4. Внешний вид и описание элементов

### 4.1 Внешний вид



Рис.1 IP реле OPC-2, внешний вид.

## 4.2 Описание элементов реле

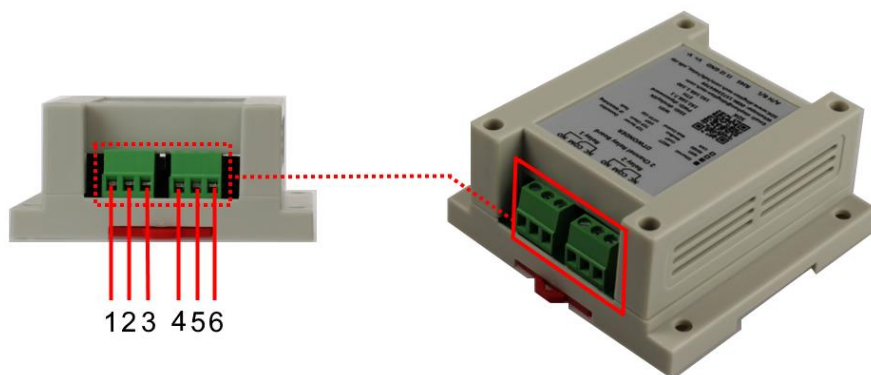


Рис.2 IP реле OPC-2, разъемы верхней панели.

Таб.1 Назначение разъемов верхней панели IP реле OPC-2

№ п/п	Обозначение	Назначение
1	<b>N0</b>	Клемма N0 для подключения к нормально разомкнутым контактам контактной группы 1.
2	<b>COM</b>	Клемма COM для подключения к общему контакту контактной группы 1.
3	<b>NC</b>	Клемма NC для подключения к нормально замкнутым контактам контактной группы 1.
4	<b>N0</b>	Клемма N0 для подключения к нормально разомкнутым контактам контактной группы 2.
5	<b>COM</b>	Клемма COM для подключения к общему контакту контактной группы 2.
6	<b>NC</b>	Клемма NC для подключения к нормально замкнутым контактам контактной группы 2.

### **Внимание !**

Контактные группы IP реле OPC-2 поддерживают максимальную мощность нагрузки 250Вт.

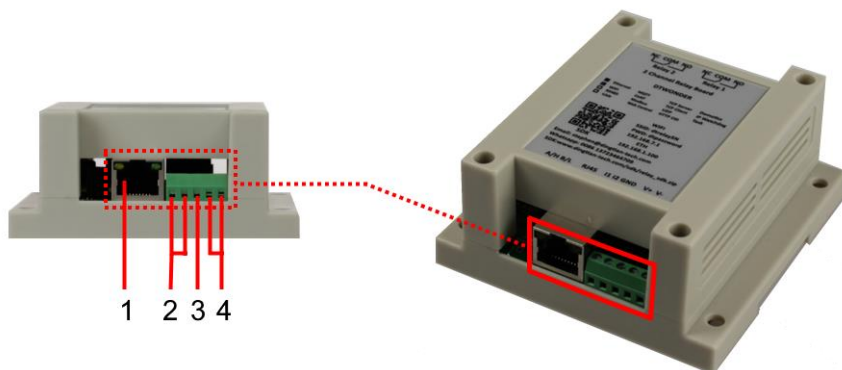


Рис.3 IP реле OPC-2, разъемы нижней панели.

Таб.2 Назначение разъемов нижней панели IP реле OPC-2

№ п/п	Обозначение	Назначение
1	<b>RJ45</b>	Порт Fast Ethernet (10/100Base-T) (разъем RJ-45), используется для подключения к локальной сети и управления реле (скорость передачи данных до 100 Мбит/с).
2	<b>L1 L2</b>	Часть клеммной колодки для подключения кнопок логического управления реле.
3	<b>GND</b>	Часть клеммной колодки (клемма) земля для подключения кнопок логического управления реле.
4	<b>V+ V-</b>	Часть клеммной колодки для подключения блока питания DC12V/24V(1A) ( <i>в комплект поставки не входит</i> ).

## 5. Схема подключения

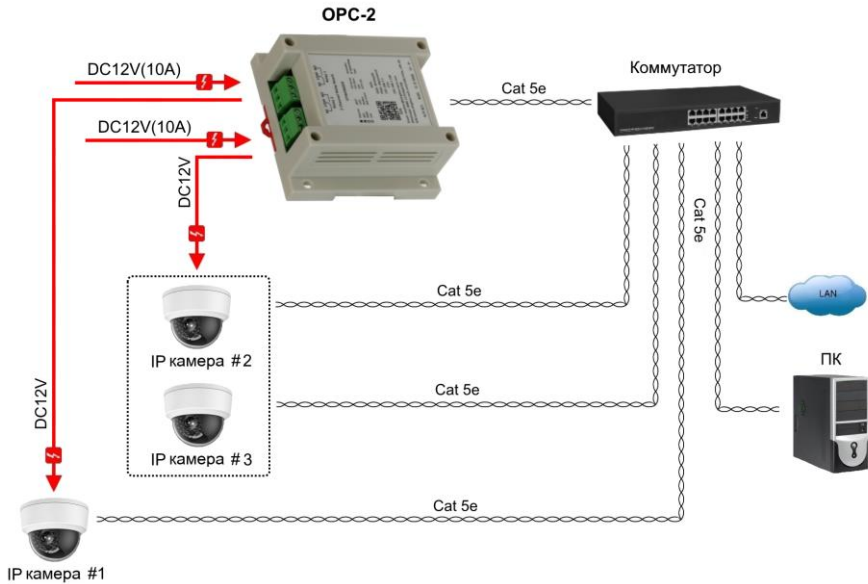


Рис.4 Типовая схема подключения IP реле OPC-2

### **Внимание !**

- Перед установкой и подключением IP реле OPC-2 отключите питание. Для подключения IP реле к сети питания необходимо использовать внешний БП с выходным напряжением DC12V(1A) или DC 24V(1A) (в комплект поставки не входит).

- К одной из контактных групп реле допускается подключать два устройства с разными IP номерами одновременно.

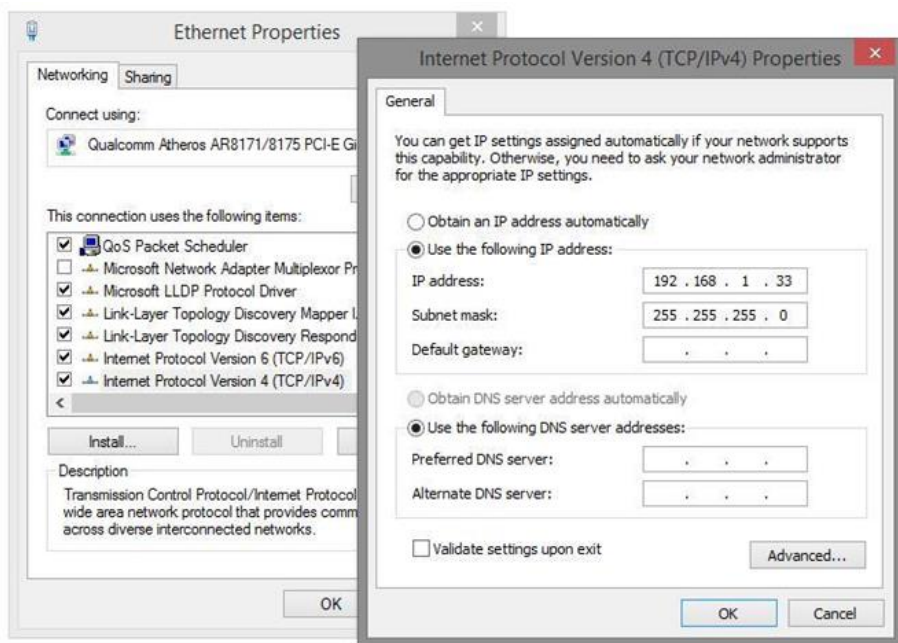
- В случае обнаружения неисправностей не разбирайте устройство и не ремонтируйте его самостоятельно.

## 6. Управление устройством через WEB-интерфейс

Web-интерфейс позволяет гибко настраивать и отслеживать состояние IP реле из любой точки в сети (*WEB-интерфейс поддерживает работу только с браузерами Chrome и Firefox*).

Прежде, чем приступить к настройке IP реле через Web-интерфейс, необходимо убедиться, что ваш ПК и IP реле находятся в одной сети. Чтобы правильно сконфигурировать ваш ПК используйте следующую пошаговую инструкцию:

1. Убедитесь, что сетевая карта в вашем ПК установлена, работает и поддерживает TCP/IP протокол.
2. Подключите между собой IP реле и ваш ПК, используя патч-корд RJ-45
3. По умолчанию IP-адрес реле: **192.168.1.100** IP реле и ваш ПК должны находиться в одной подсети. Измените IP адрес вашего ПК на 192.168.1.X, где X-число от 2 до 254. Убедитесь, что IP-адрес, который вы назначаете вашему ПК, не совпадал с IP-адресом реле.



4. Запустите Web-браузер (Chrome или Firefox) на вашем ПК



- Введите в адресную строку **192.168.1.100** (IP-адрес реле) и нажмите Enter на клавиатуре.



- После ввода логина и пароля (**admin, admin** по умолчанию) открывается страница главных настроек (Рис.5). В дальнейшем пароль и логин можно поменять через WEB интерфейс IP реле.

## 6.1 Главная страница и меню WEB интерфейса

**Dingtian IOT Relay**

Menu	Hardware Version	V3.6A
Setting	Software Version	V3.1.276A
Relay Connect	Build Date	2021-12-29 12:21:20
Relay CGI Test	Model	Dingtian-DT-R002
Relay Task	Serial Number	8050
Input	Date Time	19.09.2022, 15:32:08 <span>Sync Time</span>
Input Link Relay	NTP Server	pool.ntp.org
IP WatchDog	Hostname	Dingtian-Relay8050
Reset User	Hostname+Suffix	Dingtian-Relay <span>+</span> SN <span>-</span>
To Factory	HTTP or HTTPS	HTTP
Upgrade	HTTP Server Port	80
Reboot	HTTPS Server Port	443
	HTTP Session	No
	HTTP Magic Session ID	12345678
	ETH DHCP	No
	ETH IP	192.168.1.100
	ETH Netmask	255.255.255.0
	ETH Gateway	192.168.1.1
	ETH DNS	192.168.1.1
	ETH MAC	ba:34:88:00:1e:c3
	STA Enable	No
	STA Auth	WPA2 PSK
	STA DHCP	No
	STA IP	192.168.1.97
	STA Netmask	255.255.255.0
	STA Gateway	192.168.1.1
	STA DNS	192.168.1.1
	STA MAC	bc:34:88:00:1e:c3
	STA WIFI SSID	
	STA WIFI Password	

Рис.5 Главная страница WEB интерфейса, основные настройки.

На странице основных настроек Setting представлены:

- версия платы IP реле (V3.6A)
- версия прошивки (V3.1.276A)
- кнопка синхронизации времени системы
- сетевые настройки IP реле (MAC адрес, IP адреса, и т.п.)

В левой части находится структура меню для перехода к другим страницам WEB интерфейса среди которых:

- IP Watch Dog – страница настроек функции Watch Dog (функция антизависания подключенных IP устройств).
- Relay Task – страница настроек для организации работы реле по расписанию. Также имеется возможность принудительно включать или отключать реле при необходимости.
- Input link relay - страница настроек управления контактными группами реле через логические входы L1, L2 (управление с помощью внешних кнопок или проводного пульта дистанционного управления без входа в WEB интерфейс IP реле).
- Reset User - страница для изменения имени пользователя и пароля.
- To Factory - страница возврата к заводским настройкам.
- Reboot - страница перезагрузки системы.
- Upgrade – страница для обновления прошивки устройства.

## **6.2 IP Watch Dog (настройка функции антизависания)**

Функция антизависания Watch Dog позволяет контролировать состояние сетевого оборудования и перезагрузить зависшее IP сетевое устройство путем прерывания подачи питания на короткий промежуток времени.

На странице меню IP Watch Dog WEB интерфейса представлены настройки для обеспечения работы данной функции. Соответствующая страница WEB интерфейса представлена ниже (Рис.6).

## Dingtian IOT Relay

Menu

- Setting
- Relay Connect
- Relay CGI Test
- Relay Task
- Input
- Input Link Relay
- IP WatchDog
- Reset User
- To Factory
- Upgrade
- Reboot

### IP WatchDog

Enable IP WatchDog

WatchDog	Enable	Watch IP	Relay Init	Relay Toggle	Relay Toggle Second (0:No Recover)	Ping Interval	Ping Timeout	Ping Retry Times	Offline Action Time
1 offline	Yes	8.8.8.8	ON	R1	R1	10	S	1	00:02:00
2 online	Yes	192.168.1.64	ON	R2	R2	5	S	2	00:00:20
3 offline	Yes	192.168.1.2	ON	R1	R2	10	S	1	00:02:00

Toggle Relay: Select Add/Click Delete  
"Ping Interval" Must Greater than "Ping Timeout"

Setting success!

Рис.6 Страница IP Watch Dog WEB интерфейса, основные настройки.

На странице меню IP Watch Dog доступны следующие настройки:

- Вкл/выкл функции антизависания.
- Вкл/выкл функции антизависания отдельно на каждом канале реле.
- Watch IP - ввод IP адресов контролируемых устройств (до 3х IP адресов).
- Relay Toggle - привязка IP устройств к каналам (контактным группам) реле (к одному каналу может быть одновременно привязано до 2х IP устройств).
- Relay Toggle Second – время прерывания подачи питания устройства.
- Ping Interval – периодичность отправки запросов (Ping) к контролируемому устройству.
- Ping Timeout – время ожидания ответа на запрос (Ping).
- Ping Retry Times – количество запрос (Ping), которое может быть оставлено контролируемым устройством без ответа.

Для сохранения введенных настроек или внесенных изменений нажмите кнопку Save.

## 6.3 Relay Task (настройка работы реле по расписанию)

Для организации работы подключенного оборудования по расписанию предусмотрена страница Relay Task WEB интерфейса IP реле. Соответствующая страница WEB интерфейса представлена ниже (Рис.7).

**Dingtian IOT Relay**

**Relay Task**

Menu

- Setting
- Relay Connect
- Relay CGI Test
- Relay Task
- Input
- Input Link Relay
- IP WatchDog
- Reset User
- To Factory
- Upgrade
- Reboot

Task	Enable	Relay	Mode	On/Off	Delay/Jogging	Repeat	Week	Start Month	Start Day	Start Hour	Start Minute	Start Second	Interval
1	Yes ▼	1 ▼	On/Off ▼	Off ▼ On	0	No ▼	SUN MON TUE WED THU FRI SAT	9	19	16	23	2	0
2	No ▼	1 ▼	On/Off ▼	On ▼	0	No ▼	SUN MON TUE WED THU FRI SAT	1	1	0	0	0	0
3	No ▼	1 ▼	On/Off ▼	On ▼	0	No ▼	SUN MON TUE WED THU FRI SAT	1	1	0	0	0	0
4	No ▼	1 ▼	On/Off ▼	On ▼	0	No ▼	SUN MON TUE WED THU FRI SAT	1	1	0	0	0	0
5	No ▼	1 ▼	On/Off ▼	On ▼	0	No ▼	SUN MON TUE WED THU FRI SAT	1	1	0	0	0	0
6	No ▼	1 ▼	On/Off ▼	On ▼	0	No ▼	SUN MON TUE WED THU FRI SAT	1	1	0	0	0	0

Рис.7 Страница Relay Task WEB интерфейса, основные настройки.

На странице меню Relay Task доступны следующие настройки:

- Вкл/выкл работы по расписанию отдельно на каждом канале реле.
- Привязка разных пунктов расписания к каналам (контактным группам) реле (к одному каналу может быть одновременно привязано несколько пунктов расписания).
- Составление нескольких пунктов расписания с возможностью задания точной даты и времени вкл/выкл подключенных устройств.

Также имеется возможность принудительно включать или отключать каналы (контактные группы) реле при необходимости.

## 6.4 Input link relay (управление реле через логические входы)

IP реле имеет возможность управления каналами (контактными группами) без входа в WEB интерфейс. Управление осуществляется с помощью внешних кнопок или проводного пульта дистанционного управления через логические входы L1, L2 (п. 2,3 Рис.3, Таб.2) Схема подключения кнопок управления (ДУ) приведена на ниже (Рис.8).

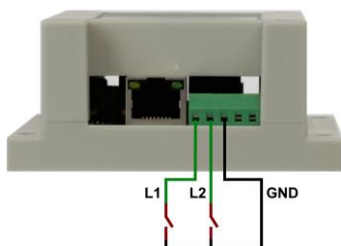


Рис.8 Схема подключения для логического управления каналами реле.

Настройки для управления каналами реле через логические входы L1, L2 представлены на странице Input link relay WEB интерфейса (Рис.9).

**Dingtian IOT Relay**

### Input Link Relay

Menu

- Setting
- Relay Connect
- Relay CGI Test
- Relay Task
- Input
- Input Link Relay
- IP WatchDog
- Reset User
- To Factory
- Upgrade
- Reboot

Input Control Relay	Yes
Relay Feedback Momentary Input	No
Input Debounce	40 (MS)
Jogging Time	5 1~255 (1=100ms)

Input Type	Action	Level	ON (Action ON)	ON (Action OFF)	OFF (Action ON)	OFF (Action OFF)
I1	Momentary	LOW	R1	R1	R1	R1
I2	Momentary	LOW	R2	R1	R1	R1

How to: Select Add/Click Delete

**Save**

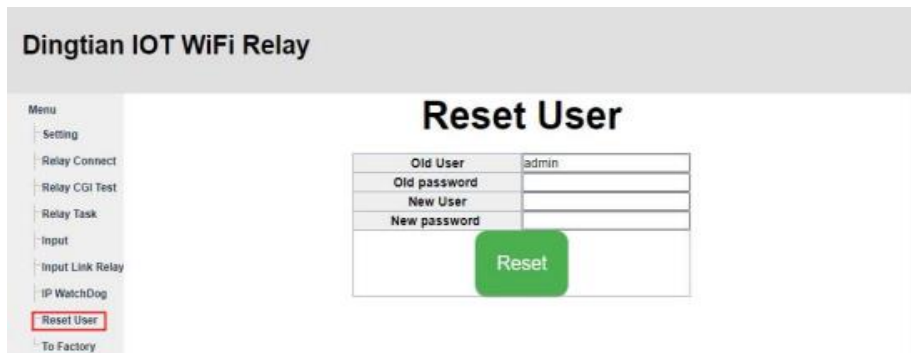
Setting success!

Рис.9 Страница Input link Relay WEB интерфейса, основные настройки.

Доступны следующие настройки: вкл/выкл функции управления, задержка срабатывания, время Jogging time, срабатывание при замыкании/размыкании управляющей кнопки, реакция (замыкание/размыкание) контактной группы на сигнал управления.

## 6.5 Reset User (Изменение имени пользователя и пароля)

На странице меню Reset User WEB интерфейс позволяет изменить установленные на заводе имя пользователя и пароль (Рис.10).



Old User	admin
Old password	
New User	
New password	

Reset

Рис.10 Страница Reset User WEB интерфейса.

Для изменения введите действующие логин и пароль **admin, admin** (по умолчанию), далее введите новые логин и пароль (New User, New password). Для подтверждения нажмите Reset. После внесения изменений потребуется повторить вход в WEB интерфейс с новыми учетными данными.

## 6.6 To Factory (Заводские настройки)

Страница меню To Factory WEB интерфейса предназначена для того чтобы вернуть реле к заводским настройкам (Рис.11).



Factory

To Factory

Рис.11 Страница WEB интерфейса восстановления заводских настроек

Помимо программного существует и аппаратный способ восстановления заводских настроек, для чего на плате реле предусмотрена специальная микрокнопка (Рис.12).

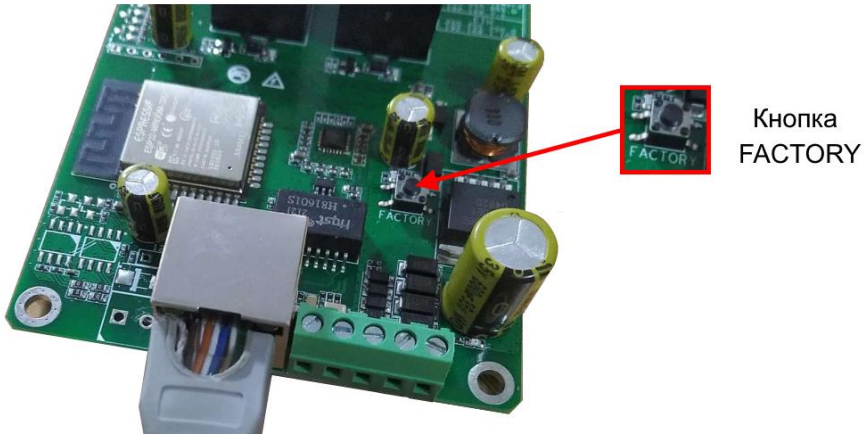


Рис.12 Кнопка Factory восстановления заводских настроек

Для восстановления заводских настроек аппаратным способом следует:

- Снять крышку IP реле, предварительно открутив крепежные винты;
- Включить IP реле и подождать 10 сек;
- Нажать и удерживать кнопку Factory (при этом загорится левый LED индикатор рядом с кнопкой);
- По истечении 5 сек (загорится правый LED индикатор рядом с кнопкой) отпустить кнопку, заводские настройки будут восстановлены.

### 6.7 Reboot (Перезагрузка)

Страница меню Reboot WEB интерфейса предназначена для перезагрузки IP реле (Рис.13).



Рис.13 Страница WEB интерфейса Reboot перезагрузки реле

## 6.8 Управление через WEB интерфейс по Wi-Fi

Для беспроводного управления через WEB интерфейс с мобильного устройства IP реле оборудовано встроенным модулем Wi-Fi. Для подключения к IP реле по Wi-Fi на мобильном устройстве требуется выбрать точку доступа и ввести пароль:

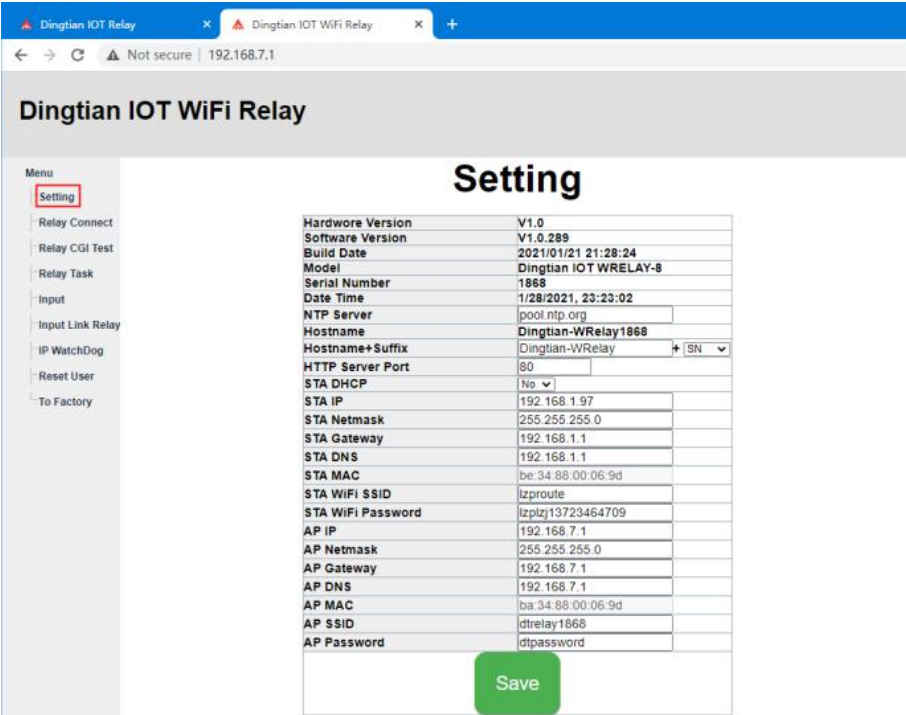
SSID: **dtrelaySN**

Password: **dtpassword** (по умолчанию)

Далее запустить браузер (Chrome) мобильного устройства и ввести в адресную строку IP адрес для входа в WEB интерфейс:

**192.168.7.1**

**Внимание !** IP адрес для входа с мобильного устройства отличается от IP адреса, который используется для подключения через Ethernet. После ввода логина и пароля **admin, admin** (по умолчанию) открывается страница главных настроек (Рис.14):



The screenshot shows the 'Setting' page of the Dingtian IOT WiFi Relay web interface. The page is accessed via a browser at the IP address 192.168.7.1. The interface includes a menu on the left with 'Setting' highlighted. The main content area displays a table of system and network parameters.

Hardware Version	V1.0
Software Version	V1.0.289
Build Date	2021/01/21 21:28:24
Model	Dingtian IOT WRELAY-8
Serial Number	1868
Date Time	1/28/2021, 23:23:02
NTP Server	pool.ntp.org
Hostname	Dingtian-WRelay1868
Hostname+Suffix	Dingtian-WRelay + SN
HTTP Server Port	80
STA DHCP	No
STA IP	192.168.1.97
STA Netmask	255.255.255.0
STA Gateway	192.168.1.1
STA DNS	192.168.1.1
STA MAC	bc:34:88:00:06:9d
STA WiFi SSID	lzproute
STA WiFi Password	lzplzj13723464709
AP IP	192.168.7.1
AP Netmask	255.255.255.0
AP Gateway	192.168.7.1
AP DNS	192.168.7.1
AP MAC	ba:34:88:00:06:9d
AP SSID	dtrelay1868
AP Password	dtpassword

A green 'Save' button is located at the bottom of the settings table.

Рис.14 Страница главных настроек WEB интерфейса



## 7. Подавление помех и искрообразования

Контактные группы IP реле способны пропускать значительные электрические мощности (до 250Вт). В зависимости от мощности и типа подключенной нагрузки при замыкании/размыкании контактов возможно возникновение помех и искрообразование. Ниже приведена схема подключения элементов помехоподавления к контактным группам IP реле (Рис.15).

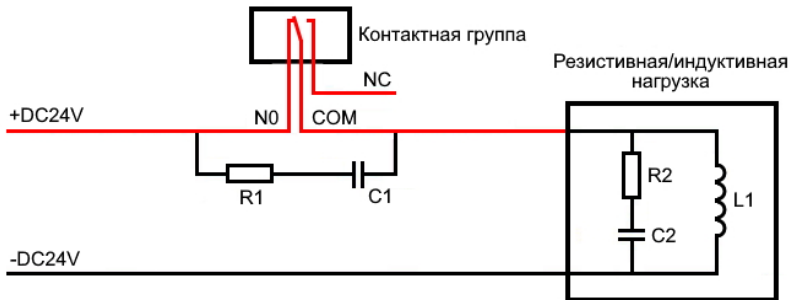


Рис.15 Схема подключения элементов помехоподавления

Резистор R1 и конденсатор C1 используются для подавления помех возникающих при размыкании/замыкании контактов реле и защиты подключенного оборудования.

Резистор R2 и конденсатор C2 используются для подавления искрообразования на контактах реле при их размыкании/замыкании. В большинстве случаев эти элементы встроены в нагрузку.

Величина элементов C1/C2 и R1/R2 выбирается следующим образом:

C1/C2: по 0.5-1.0 мкФ на каждый 1А тока нагрузки;

R1/R2: по 0.5-1.0 Ом на каждый 1В напряжения нагрузки.

Например, для величины нагрузки:

24В(10А) значения С и R составляют 47-10 мкФ, 12-27 Ом;

36В(1А) значения С и R составляют 0.47-1.0 мкФ, 22-39 Ом.

В комплект поставки входят следующие элементы для помехоподавления:

Конденсатор 10 мкФ x 2шт.

Резистор 250 Ом x 2шт.

## 8. Технические характеристики\*

Модель	ОПС-2
Кол-во каналов	2
Нагрузка на канал (макс.)	250Вт
Кол-во контролируемых IP устройств	3
Кол-во портов FE	1 (10/100Base-T) 100 Мбит/с
Модуль Wi-Fi	Приемо-передающее устройство малого радиуса действия стандарта 802.11, полоса частот 2400-2483.5МГц, вых.мощность передатчика до 100мВт, 150 Мбит/с.
Управление	Web-интерфейс
Разъемы	RJ-45 x 1шт. Клеммная колодка 3pin x 2шт. Клеммная колодка 5pin x 1шт.
Питание	DC 12V/24V(1A) (БП в комплект поставки не входит)
Энергопотребление	<2Вт
Способ монтажа	на DIN-рейку на плоскую поверхность
Рабочая температура	-20...+70°C
Относительная влажность	до 95% без конденсата
Размеры (ШxВxГ) (мм)	90x90x40
Вес (без упаковки) кг.	0.12
Дополнительно	- Функция антизависания сетевого оборудования (Watch Dog); - Возможность работы по расписанию.

\* Производитель имеет право изменять технические характеристики изделия и комплектацию без предварительного уведомления.

## 9. Гарантия

Гарантия на все оборудование OSNOVO – 7 лет (84 месяца) с даты продажи, за исключением аккумуляторных батарей, гарантийный срок - 12 месяцев.

В течение гарантийного срока выполняется бесплатный ремонт, включая запчасти, или замена изделий при невозможности их ремонта.

Подробная информация об условиях гарантийного обслуживания находится на сайте [www.osnovo.ru](http://www.osnovo.ru)