



ИЗВЕЩАТЕЛЬ ОХРАННЫЙ  
ОБЪЕМНЫЙ ОПТИКО-ЭЛЕКТРОННЫЙ  
ИНФРАКРАСНЫЙ ПАССИВНЫЙ

**РАПИД**  
**вариант 1**

РУКОВОДСТВО  
ПО ЭКСПЛУАТАЦИИ  
САПО.425152.024РЭ



Декларация о соответствии  
ТС № RU Д-РУ.АЛ32.В.02706

**1**

## НАЗНАЧЕНИЕ

Извещатель охранный объёмный оптико-электронный инфракрасный пассивный **РАПИД вариант 1** (в дальнейшем – извещатель) предназначен для обнаружения проникновения в охраняемое пространство закрытого помещения и формирования тревожного извещения размыканием выходных контактов реле.

Извещатели относятся к 1 классу по функциональной оснащённости и техническим характеристикам по ГОСТ Р 50777-95 и соответствуют I, II и III классам стационарных условий эксплуатации по ГОСТ Р 54455 (эксплуатация в офисных, жилых, общественных помещениях, производственных предприятиях, лифтах, в неотапливаемых помещениях, под навесами и т.п.).

**2**

## СВИДЕТЕЛЬСТВО О ПРИЕМКЕ

Извещатель охранный объёмный оптико-электронный инфракрасный пассивный **РАПИД вариант 1** соответствует требованиям ТУ 4372-011-12690085-15 и конструкторской документации, признан годным к эксплуатации.

Дата выпуска \_\_\_\_\_

Штамп ОТК \_\_\_\_\_

Дата продажи \_\_\_\_\_

Штамп продавца \_\_\_\_\_

**3**

## ОБЩИЕ СВЕДЕНИЯ

- Широкоугольная линза, позволяющая создать зону обнаружения максимальной площади (см. рис.3).
- Температурная компенсация чувствительности в диапазоне от минус 30 до + 50 °С.
- Дискретная регулировка чувствительности.
- Крепление извещателя на кронштейне (входит в комплект поставки).
- Встроенный микропереключатель (тампер) для выдачи тревожного извещения при несанкционированном вскрытии корпуса извещателя.

- Не создаёт излучения и является безопасным для людей и животных.
- Устойчивость к перемещению в зоне обнаружения мелких животных (вторичной стандартной цели по ГОСТ Р 50777-95), к перепадам фоновой освещённости, конвективным воздушным потокам, медленным изменениям температуры фона, импульсам напряжения по цепи питания, электростатическим разрядам и электромагнитным полям.
- Отсутствие помех для работы бытовой радиоэлектронной аппаратуры и других извещателей.
- Извещатель рассчитан на непрерывную круглосуточную работу.

### Извещатель формирует три вида извещений:

«НОРМА» (дежурный режим) – замкнутыми контактами реле и выключенным состоянием светодиодного индикатора.

«ТРЕВОГА» – при обнаружении проникновения в охраняемое пространство размыканием контактов реле вместе с включением светодиодного индикатора (переключатель J2 - в положении ON, см. табл.1).

Следует отметить, что сразу после подачи питающего напряжения извещатель находится в состоянии «ТРЕВОГА», время до перехода в состояние «НОРМА» не более 50 с.

«ВСКРЫТИЕ» – при вскрытии корпуса извещателя размыканием контактов тампера.

**4**

## ТЕХНИЧЕСКИЕ ХАРАКТЕРИСТИКИ

Наименование	Значение
Максимальная дальность обнаружения, не менее	18 м
Диапазон скоростей движения нарушителя	от 0,3 до 3,0 м/с
Высота установки	от 2 до 2,5 м
Напряжение питания	от 10 до 15 В
Ток потребления в дежурном и тревожном режимах, не более	14 мА
Время технической готовности (переход в дежурный режим после подачи питания), не более	50 с
Время восстановления после окончания тревожного режима, не более	10 с
Длительность тревожного извещения	2,0 ... 2,8 с
Допустимое напряжение на разомкнутых контактах реле, не более	72 В
Допустимый ток через контакты реле, не более	50 мА
Устойчивость к внешней засветке, до	6500 лк
Диапазон рабочих температур	от - 30 до +50 °С
Относительная влажность воздуха при температуре +25 °С, без конденсации влаги	до 98 %
Габариты (без кронштейна), не более	90x58x45 мм
Степень защиты оболочки	IP41
Масса (с кронштейном), не более	100 г
Срок службы, не менее	8 лет

**5**

## УСТРОЙСТВО И РАБОТА

Корпус извещателя состоит из основания и крышки. Внутри корпуса, на основании, установлена плата. Крышка фиксируется на основании винтом-саморезом.

В передней части крышки установлена линза, обеспечивающая диаграмму зоны обнаружения извещателя.

На плате расположены: клеммники, переключатели J1 и J2, тампер, пирозлемент и светодиодный индикатор красного цвета (далее – индикатор), предназначенный для индикации состояния «Тревога» и контроля работоспособности.

Принцип действия извещателя основан на регистрации изменений потока теплового излучения, возникающих при пересечении нарушителем зоны обнаружения.

Переключатель J1 служит для изменения чувствительности извещателя. Переключатель J2 используется для включения/отключения свечения индикатора. Режимы работы извещателя и соответствующие им положения переключателей приведены в таблице 1.

Таблица 1

Обозначение переключ.	Положение переключ.	Режим работы
J1	 ON	Нормальная чувствительность
	 1 (OFF)	Пониженная чувствительность. Рекомендуется использовать в помещениях с повышенной вероятностью ложных срабатываний извещателя
J2	 ON	Световая индикация извещения «ТРЕВОГА» разрешена
	 2 (OFF)	Индикатор отключён

**6**

## УСТАНОВКА ИЗВЕЩАТЕЛЯ

### Рекомендации по расположению извещателя

Извещатель должен быть установлен таким образом, чтобы вероятные пути проникновения нарушителя пересекали центральную ось зоны обнаружения. Рекомендуемая высота установки извещателя – 2...2,5 м.

Не следует устанавливать извещатель вблизи объектов, являющихся мощными источниками тепла или имеющих свойство быстро менять свою температуру (камины, печи, кондиционеры, радиаторы отопления и т.п.), в местах с сильными потоками воздуха или возможностью попадания прямых солнечных лучей.

Стена, на которой устанавливается извещатель, не должна подвергаться сильным вибрациям. Провода шлейфа сигнализации следует располагать вдали от мощных силовых кабелей.

Присутствие в зоне обнаружения предметов (занавесей, ширм, крупных предметов, мебели, растений и т.п.) создает за ними «мертвые зоны», обнаружение нарушителя за этими предметами может не происходить.

## Монтаж извещателя

Снимите крышку извещателя, для чего выкрутите винт в нижней части корпуса. Отогнув защелки по бокам платы извещателя, извлеките плату из основания.

При помощи отвертки с плоским шлицем удалите заглушки на основании извещателя в месте крепления ответной части кронштейна, а так же выломайте заглушки отверстий, которые будут использованы для прокладки проводов – см. рис.1а.

Закрепите на основании извещателя ответную часть кронштейна (рис.1а), установите плату в основание.

Подключите провода в соответствии со схемой подключения (рис.2), предварительно продев их в отверстия. Полярность подключения к клеммникам «ШС» и «ТМП» может быть любой. При монтаже последнего в шлейфе сигнализации извещателя, к контактам «ШС» и «ТМП» подключите оконечные резисторы Рок (рис.2).

Установите переключатели в нужное положение (табл.1). Закройте крышку извещателя и зафиксируйте её винтом.

Выбрав место установки на стене, проведите разметку отверстий для монтажа с учетом положения отверстий в кронштейне, закрепите кронштейн – см. рис.1б.

Соедините части кронштейна и поверните корпус извещателя в нужное положение – см. рис.1в.

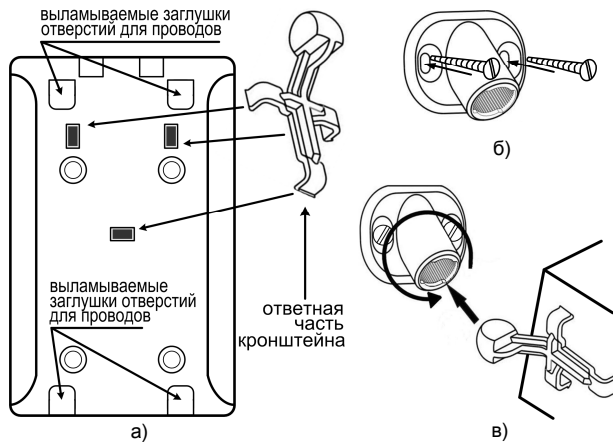


Рис.1 а) Вид на заднюю стенку извещателя; б) Крепление кронштейна; в) Схема соединения кронштейна и держателя

Подайте питание на извещатель, подождите ~1 минуту. Передвигаясь по помещению и наблюдая за свечением индикатора (переключатель J2 - в положении ON), проверьте зону обнаружения извещателя и отрегулируйте её положение поворотом держателя внутри кронштейна в горизонтальной плоскости. Для обеспечения заявленной зоны обнаружения извещатель должен быть наклонен вниз (в вертикальной плоскости) на угол 12°.

Если в шлейфе сигнализации более одного извещателя, проверьте зону обнаружения каждого извещателя в ШС, поочередно вызывая их срабатывание. Для корректности проведения проверки рекомендуется изолировать все извещатели ШС (например, закрывать светонепроницаемым материалом), за исключением проверяемого.

## 7

### КОМПЛЕКТНОСТЬ

Обозначение	Наименование	Кол-во
САПО.425152.024	Извещатель охранный объёмный оптико-электронный инфракрасный пассивный <b>РАПИД вариант 1</b>	1 шт.
САОП.734328.001	Кронштейн (основание)	1 шт.
САОП.734328.002	Держатель (ответная часть кронштейна)	1 шт.
-	Винт-саморез 3хб	1 шт.
САПО.425152.024РЭ	Руководство по эксплуатации	1 шт.

## 8

### ГАРАНТИЙНЫЕ ОБЯЗАТЕЛЬСТВА

Предприятие-изготовитель гарантирует ремонт или замену вышедшего из строя извещателя при соблюдении правил эксплуатации и отсутствии механических повреждений в течение 3-х лет со дня приобретения.

## 9

### СВЕДЕНИЯ ОБ УТИЛИЗАЦИИ

Изделие не содержит драгоценных и токсичных материалов и утилизируется обычным способом. Не выбрасывайте изделие с бытовыми отходами, передайте его в специальные пункты приема и утилизации электрооборудования и вторичного сырья.

Корпусные детали изделия сделаны из ABS-пластика, допускающего вторичную переработку.

## 10

### КОНТАКТНАЯ ИНФОРМАЦИЯ

Техническая поддержка	тел.: 8-800-250-53-33	(многоканальный)
Сервисный центр	Россия, 633010,	skype: arsenal_servis
Новосибирская область,	тел.: (383) 363-98-67	e-mail:
г.Бердск, а/я 12		support@arsenalnpo.ru

ООО НПО «Сибирский Арсенал»  
Россия, 630073, тел.: (383) 240-85-40 e-mail: info@arsenalnpo.ru  
г. Новосибирск, мкр. Горский, 8а www.arsenal-npo.ru

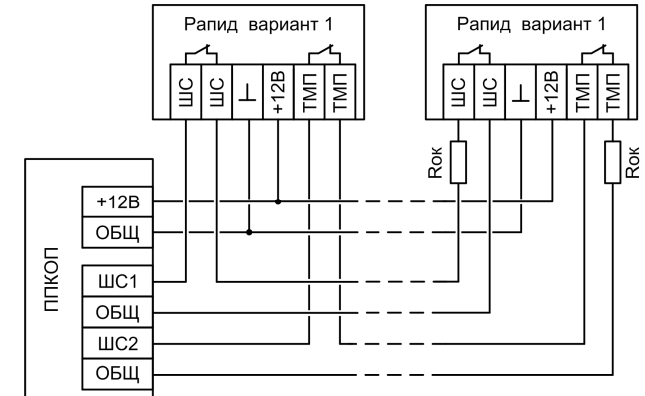


Рис.2 Схема подключения извещателей к ППКОП

Примечание. Номинал оконечных резисторов Rок выбирается в соответствии с техническим описанием ППКОП.

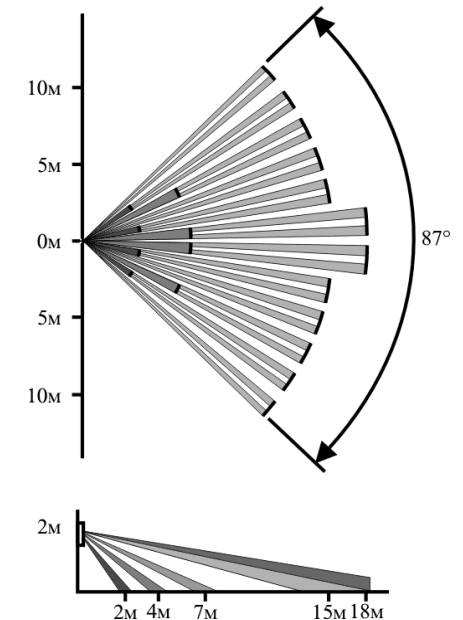


Рис.3 Диаграмма зоны обнаружения при установке извещателя на высоту 2 м и наклоне основания извещателя вниз (в вертикальной плоскости) на угол 12°