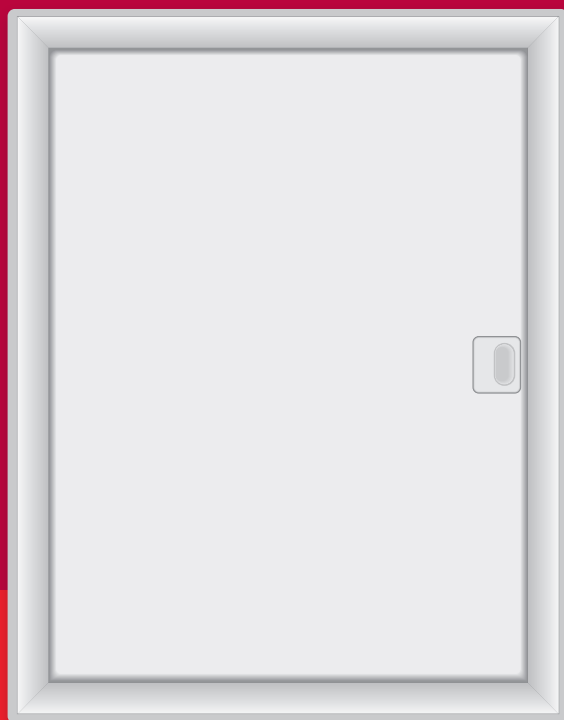




**EKF**



**ПАСПОРТ-ИНСТРУКЦИЯ**  
Корпуса пластиковые  
серии «ProfiBox»

## 1 НАЗНАЧЕНИЕ

Корпуса пластиковые серии «ProfiBox» предназначены для сборки как силовых, так и слаботочных щитов. На DIN-рейки устанавливается модульное оборудование. На монтажные платы - антенные разветвители, Wi-Fi роутеры, патч-панели и иное слаботочное оборудование. Щит устанавливается как в бетонные и кирпичные стены, так и в гипсокартон.

## 2 ТЕХНИЧЕСКИЕ ХАРАКТЕРИСТИКИ

Корпуса	profibox-24+4	profibox-m-24+4
Тип корпуса	Электрический щит	Слаботочный щит
Номинальное напряжение, В	230 / 400	
Номинальный ток, А	125	
Макс. количество модулей	28	–
Материал корпуса	Пластик	
Цвет корпуса	Белый	
Способ установки	Встраиваемый	
Масса нетто, кг	2,5	2,3
Степень защиты по ГОСТ 14254-2015	IP41	IP41
Климатическое исполнение по ГОСТ 15150-69	УХЛЗ	УХЛЗ
Размер ниши, (ВхШхГ)	452 x 341 x 95	

Дополнительные аксессуары:

Артикул	Наименование	Вес, гр
profibox-mk	Комплект монтажа в полые стены для ProfiBox	70
profibox-mp-l	Монтажная плата перф. для ProfiBox большая	634
profibox-mp-s	Монтажная плата перф. для ProfiBox малая	356
profibox-s	Перегородка отсеков для ProfiBox	288

## 3 ТИПОВАЯ КОМПЛЕКТАЦИЯ

Наименование	profibox-24+4	profibox-m-24+4
1. Паспорт-инструкция по эксплуатации	1 шт.	
2. Корпус пластиковый	1 шт.	
4. Заглушки пластрона	2 шт.	–
4. DIN-рейки	1 комплект	–
5. Монтажная плата (255x310мм)	–	1 шт.
6. Шинный кожух	2 шт.	–
7. Шины N / PE	2 шт. на 16 отв.	–
8. Монтажные пластины	1 комплект	1 комплект
9. Модульные наклейки	1 комплект	–
10. Метизы для кабельных фланцев	4 шт.	4 шт.

#### 4 ГАБАРИТНО-УСТАНОВОЧНЫЕ РАЗМЕРЫ

Габаритные размеры щита представлены на рисунках 1а, 1б

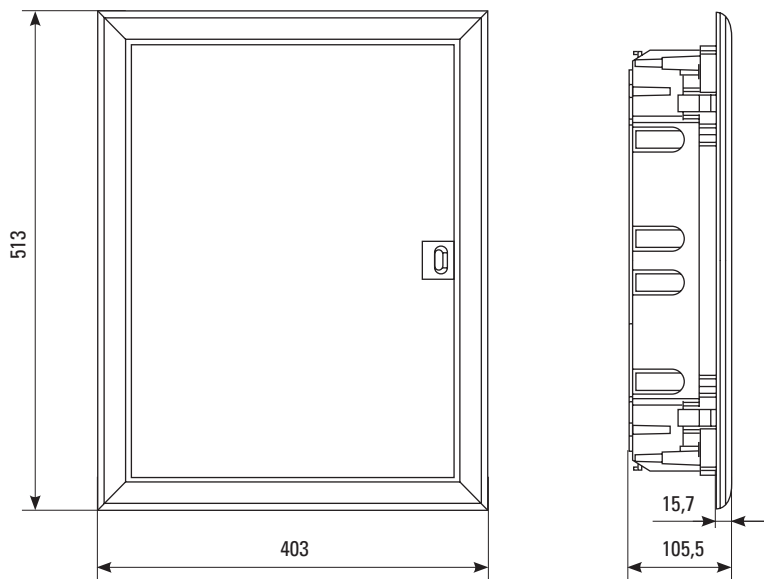


Рис. 1а

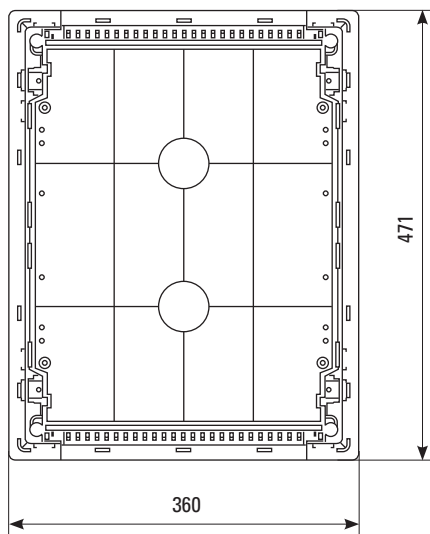


Рис. 1б

Габаритные размеры монтажной платы представлены на рисунках 2а, 2б

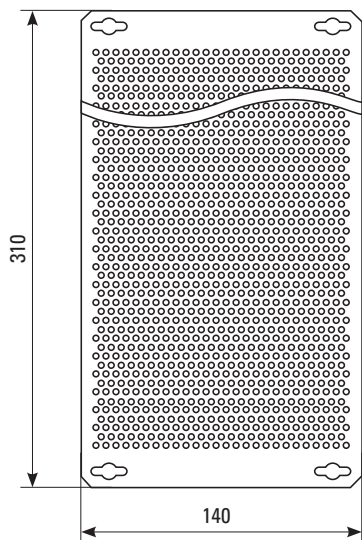


Рис. 2а – Монтажная плата  
малая

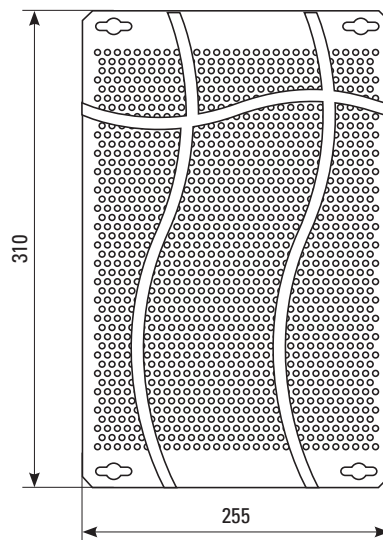


Рис. 2б – Монтажная плата  
большая

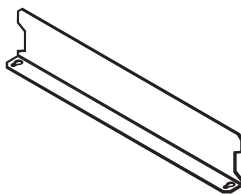


Рис. 3 – Перегородка отсеков

## 5 УСЛОВИЯ ТРАНСПОРТИРОВКИ И ХРАНЕНИЯ

Транспортирование должно осуществляться в любом закрытом транспорте, обеспечивающем предохранение упакованных изделий от механических воздействий и атмосферных осадков. Хранение должно осуществляться в упаковке производителя в помещениях с естественной вентиляцией при температуре от  $-25^{\circ}\text{C}$  до  $+40^{\circ}\text{C}$ . Срок хранения в упаковке производителя и при соблюдении вышеуказанных условий не более 5 лет, с даты производства. При обнаружении неисправностей в период гарантийных обязательств обращаться по месту покупки товара.

## 6 ГАРАНТИЯ ИЗГОТОВИТЕЛЯ

6.1 Изготовитель гарантирует соответствие изделий требованиям технической документации при соблюдении потребителем условий эксплуатации, транспортирования и хранения.

6.2 Срок службы: 10 лет.

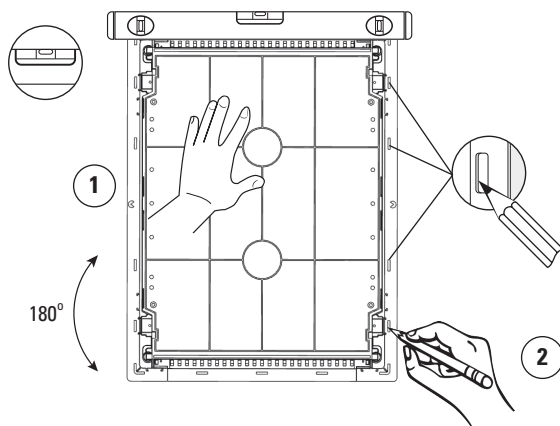
6.3 Гарантийный срок хранения, исчисляемый с даты производства: 5 лет.

6.4 Гарантийный срок эксплуатации, исчисляемый с даты продажи: 5 лет.

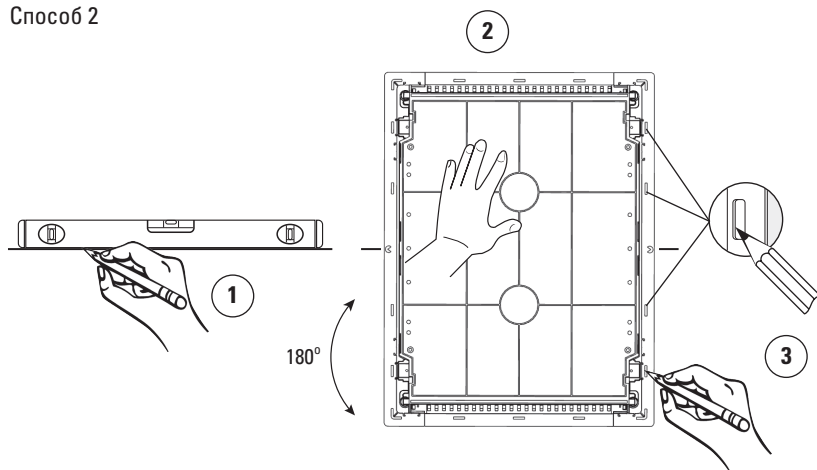
## 7 ИНСТРУКЦИЯ ПО СБОРКЕ И УСТАНОВКЕ

### 1. Разметка стены для подготовки ниши

Способ 1

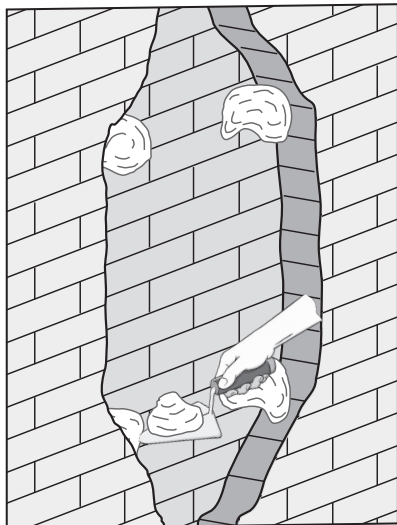


Способ 2

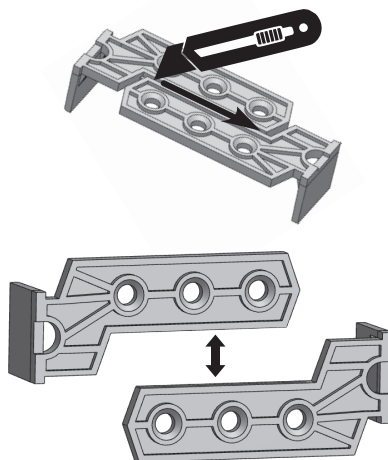


## 2. Монтаж в твердые стены (бетон, кирпич, блоки)

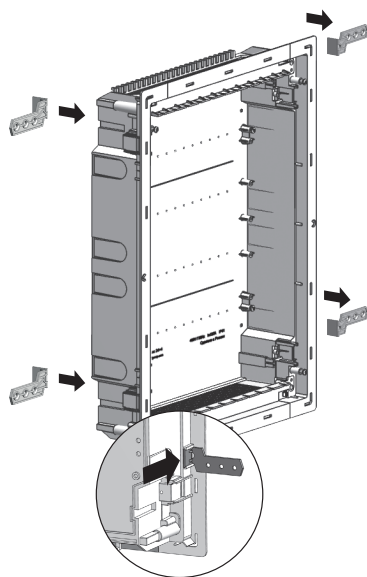
1



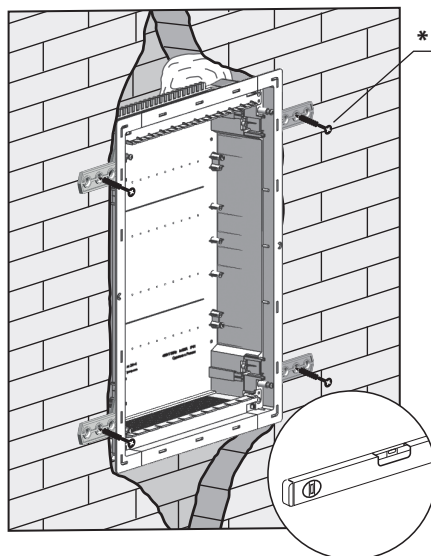
2



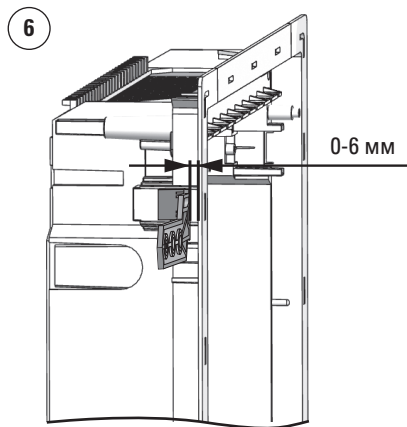
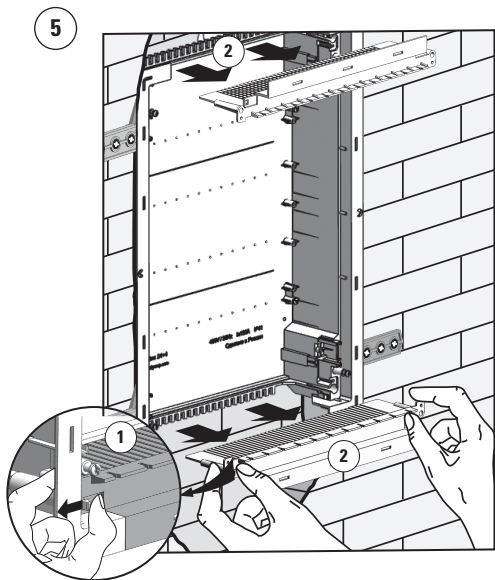
3



4

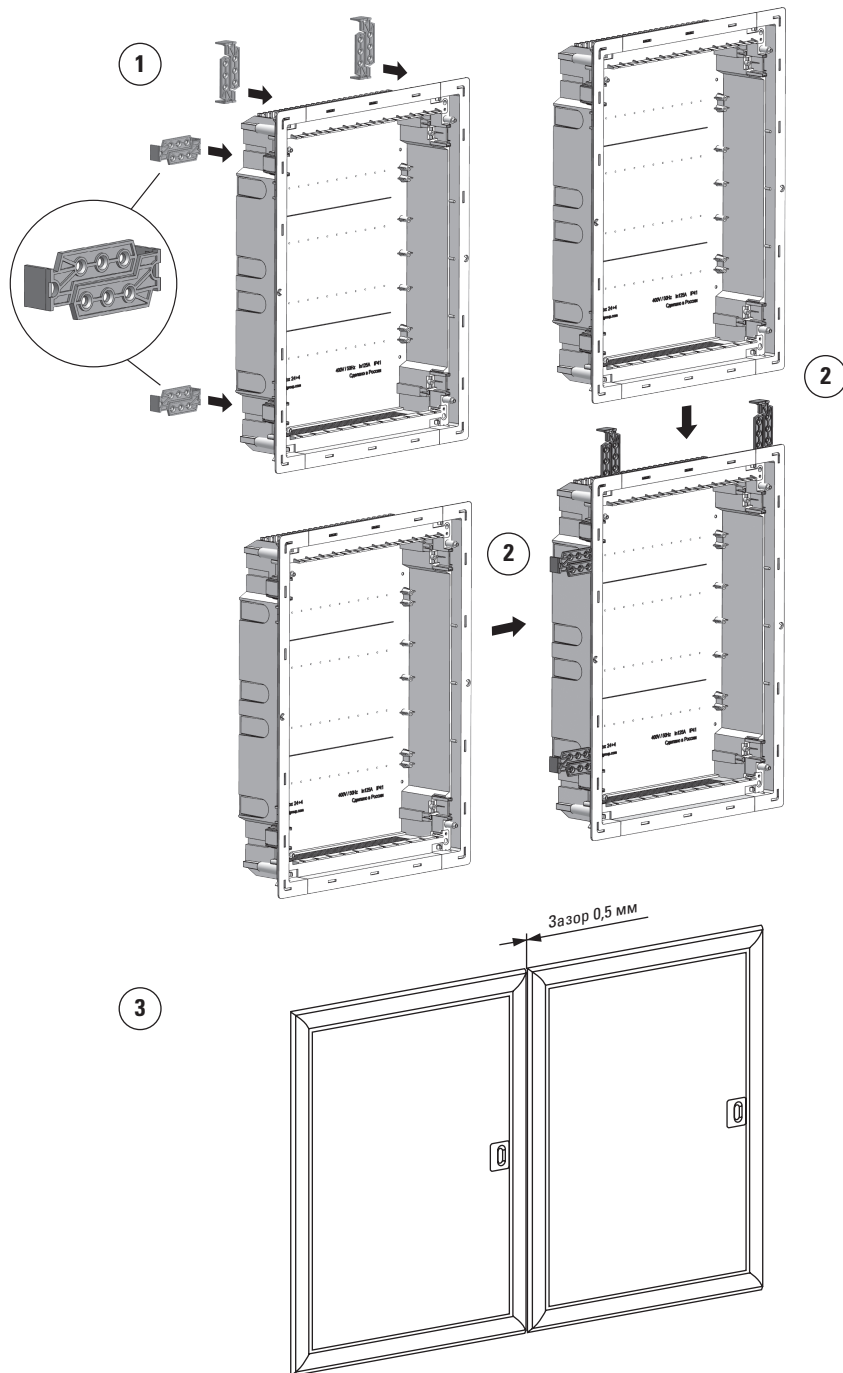


\* Метизы для монтажных пластин в комплект не входят



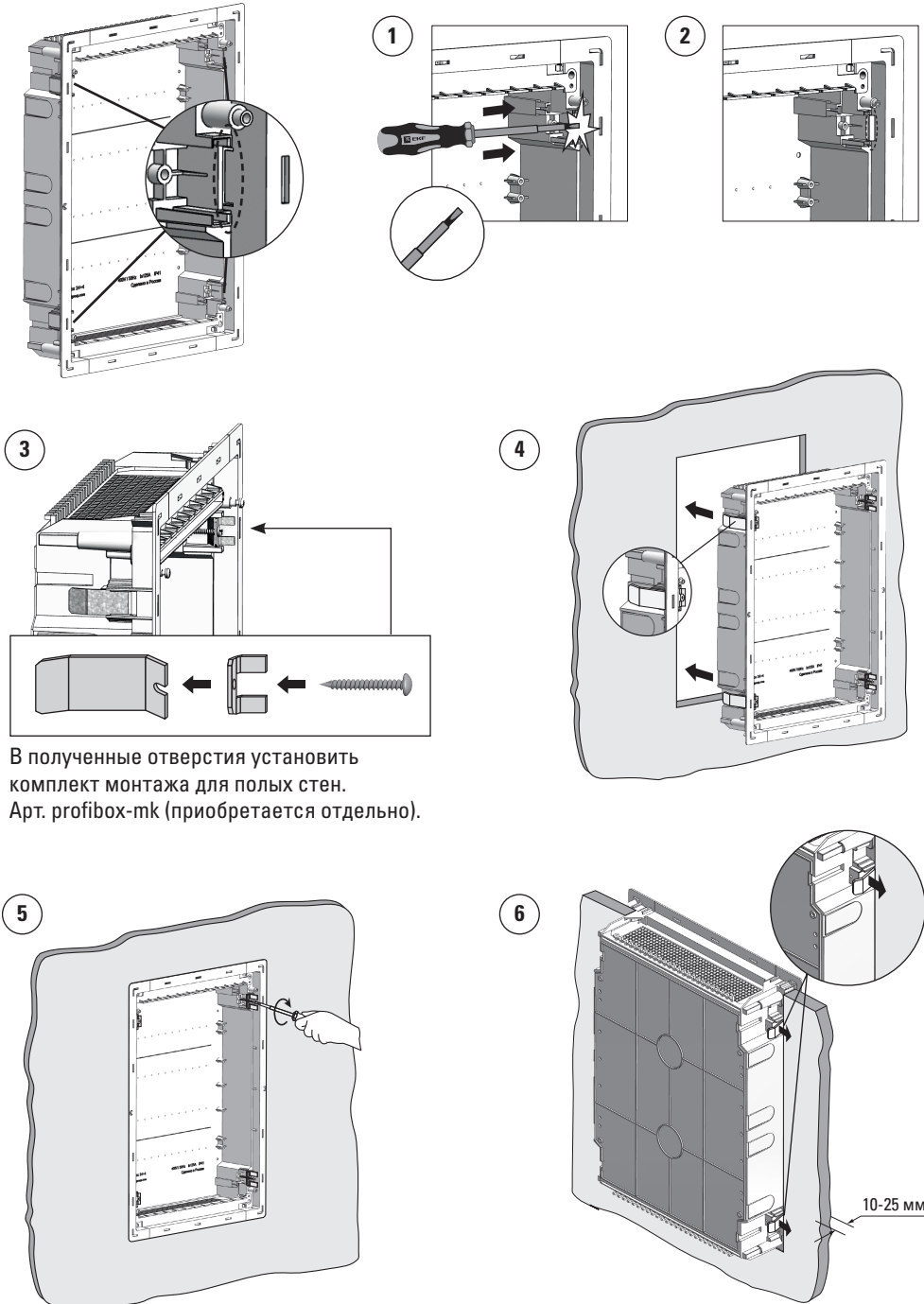
**ВАЖНО:** При установке монтажных пластин не до упора, **ОБЯЗАТЕЛЬНО** фиксировать основание щита в нише раствором.

### 3. Соединение щитов между собой



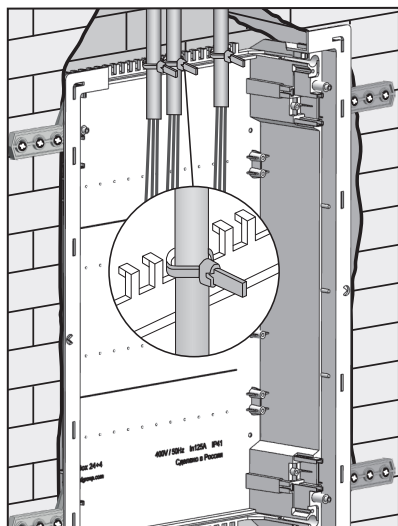


## 4. Монтаж в гипсокартон

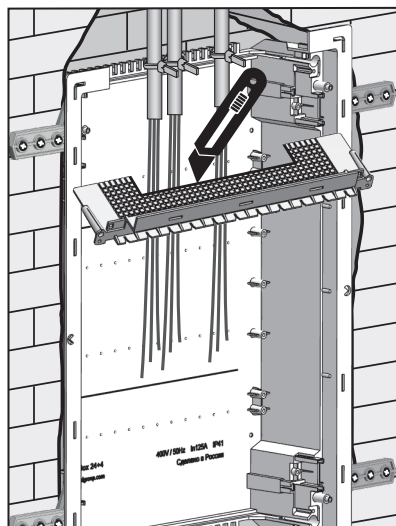


## 5. Электромонтаж

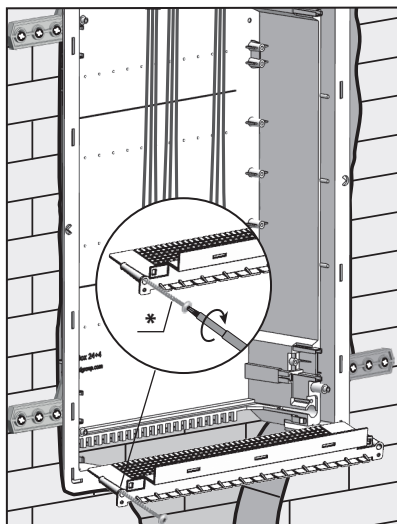
1



2

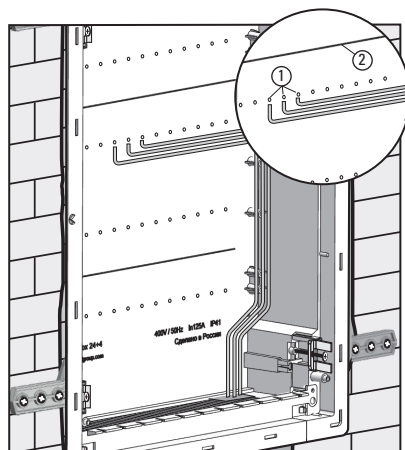


3



\* Саморезы для жесткой фиксации кабельных фланцев входят в комплект

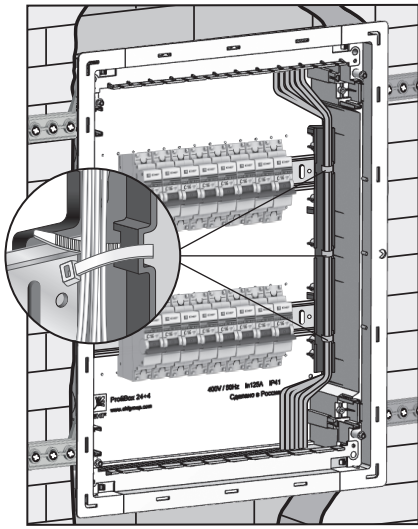
4



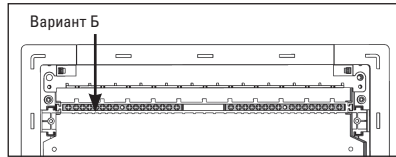
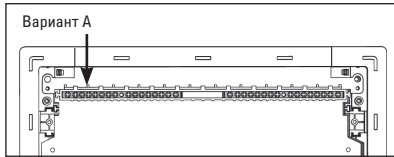
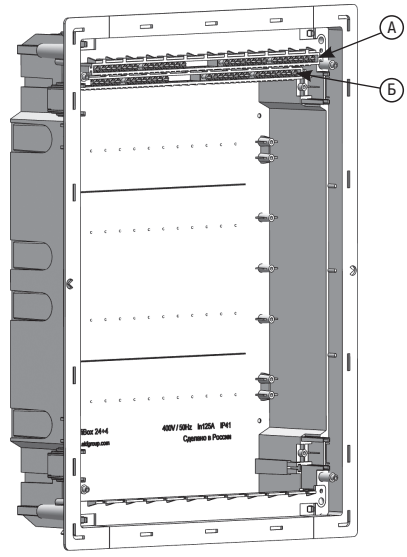
1. Точечная разметка на основании щита обозначает центр клеммы модульного аппарата.

2. Сплошная прямая линия обозначает центр DIN-рейки, что так же служит ориентиром.

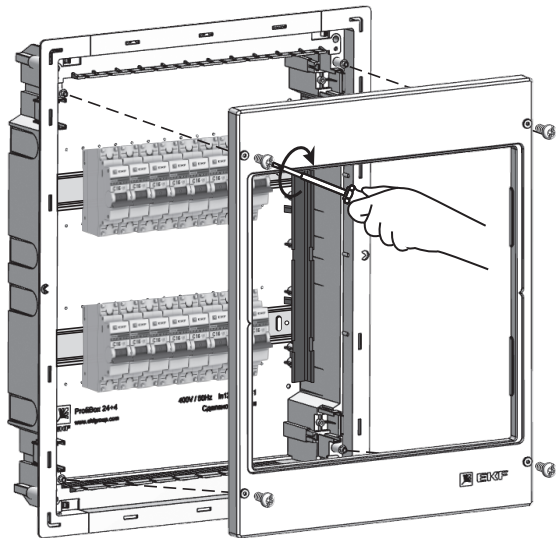
5



6



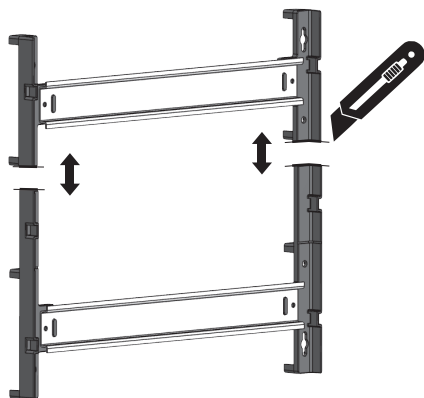
7



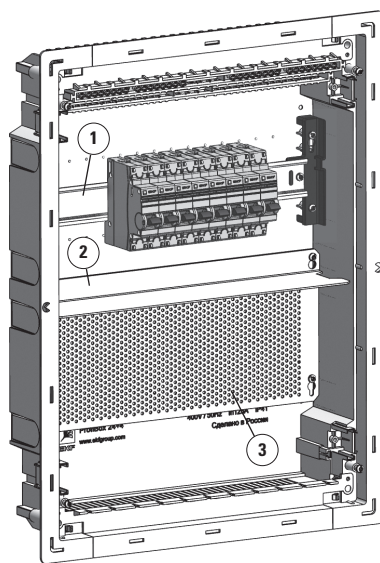
## 6. Комбинированные щиты (модульная автоматика + слаботочное оборудование)

На базе арт. profibox-24+4

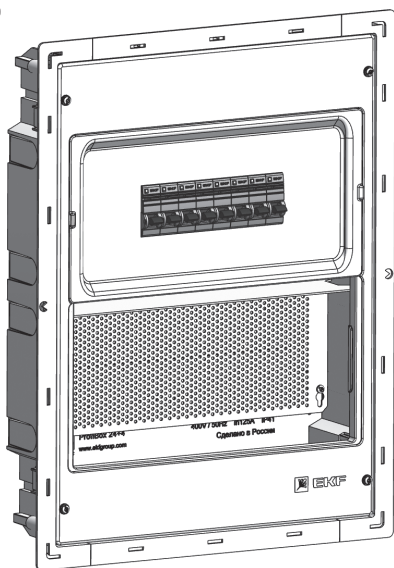
1



2



3



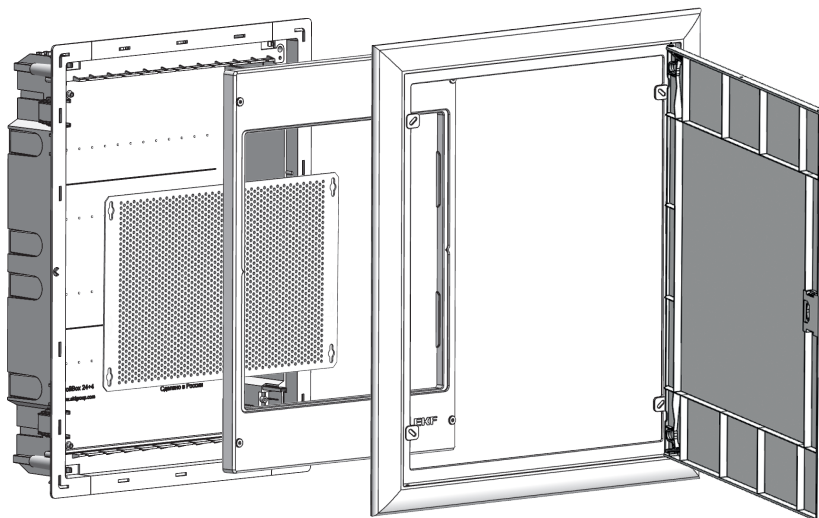
1. Рама с DIN-рейкой
2. Перегородка отсеков\*
3. Монтажная плата\*

\* Монтажная плата (арт. profibox-mp-s) и перегородка отсеков (арт. profibox-s) приобретаются отдельно

## 7. Слаботочные щиты

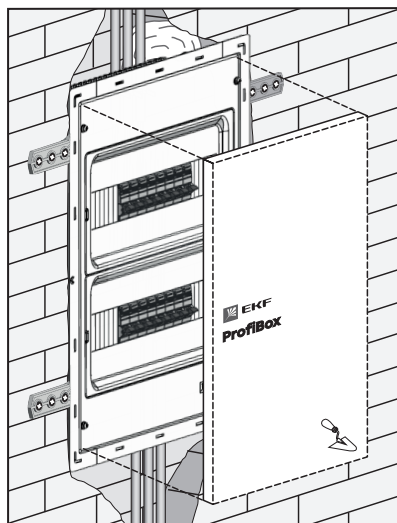
На базе арт. profibox-m-24+4

1

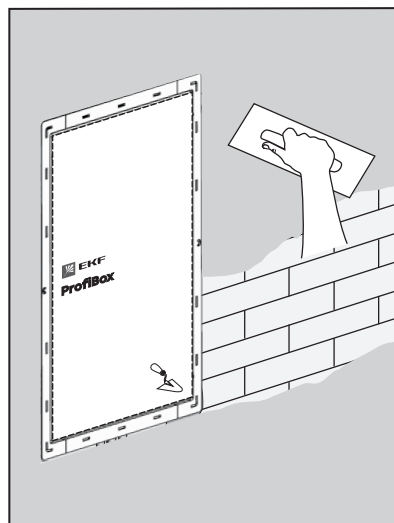


## 8. Защита при оштукатуривании

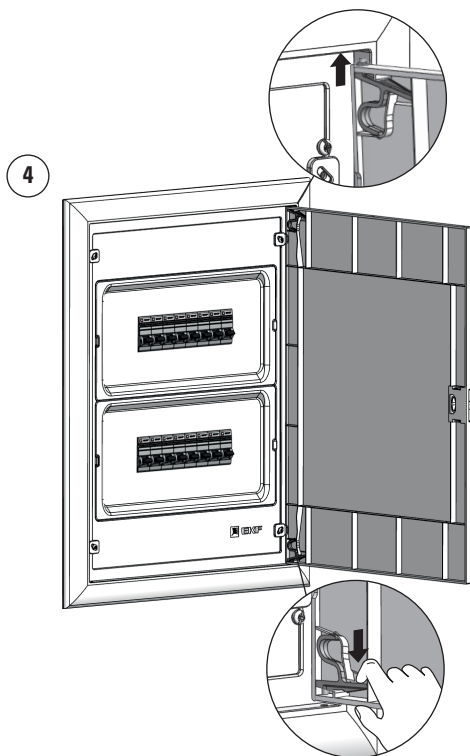
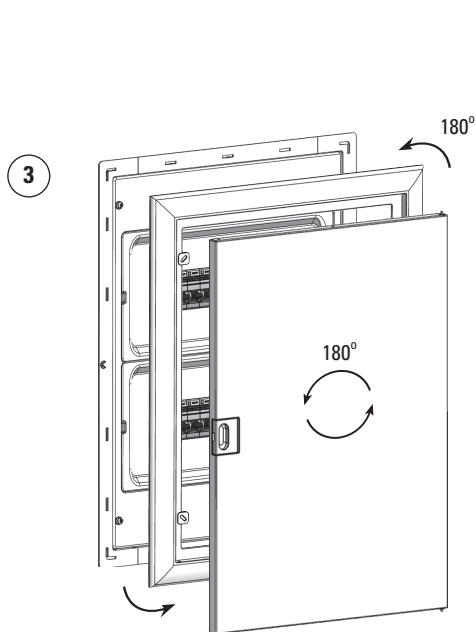
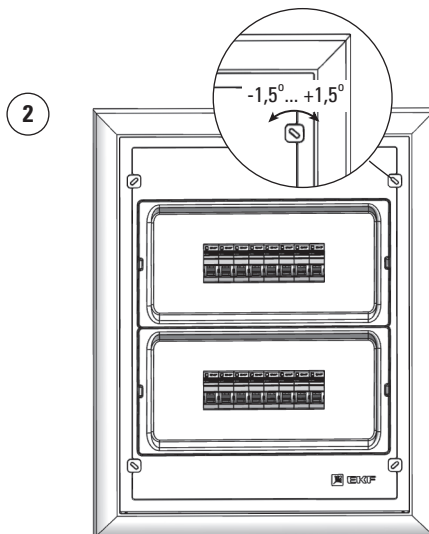
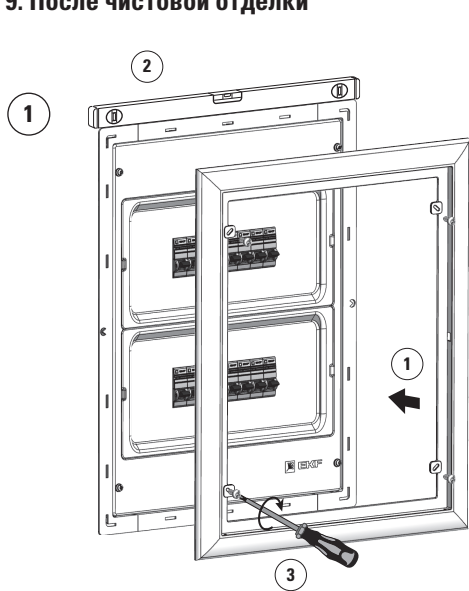
1



2



## 9. После чистовой отделки



## **8 УТИЛИЗАЦИЯ**

Корпуса пластиковые серии «ProfiBox» следует утилизировать в соответствии с действующим законодательством Российской Федерации.

## **9 СВИДЕТЕЛЬСТВО О ПРИЕМКЕ**

Изделия соответствуют требованиям технической документации и признаны годными к эксплуатации.

Штамп технического контроля изготовителя

Дата производства \_\_\_\_\_

## **10 ОТМЕТКА О ПРОДАЖЕ**

Дата продажи \_\_\_\_\_

Подпись продавца

Печать фирмы-продавца М.П.

Изготовитель: ООО «Электрорешения»,  
127273, Россия, Москва, ул. Отрадная, д. 2Б, стр. 9, 5 этаж.  
Тел./факс: +7 (495) 788-88-15 (многоканальный)  
Тел.: 8 (800) 333-88-15 (бесплатный)

[www.ekfgroup.com](http://www.ekfgroup.com)