

ООО «Элеста»



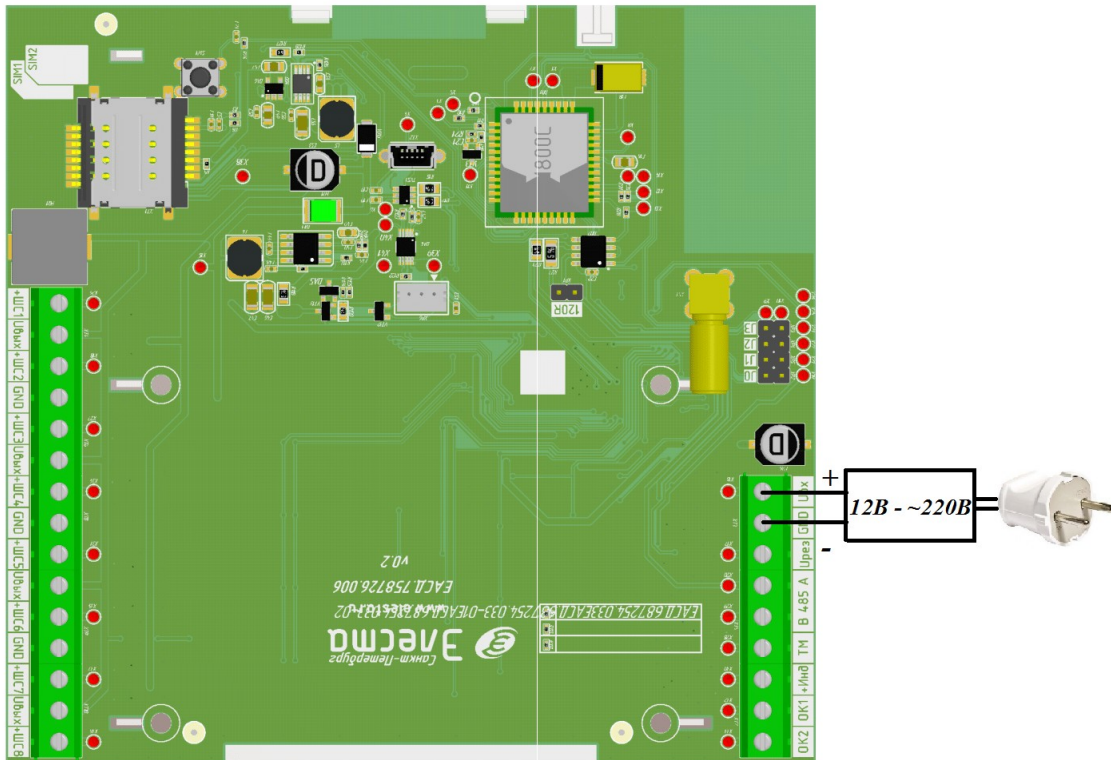
УОО «Сатурн-2413»
УОО «Сатурн-2813»
УОО «Сатурн-2814»
Инструкция быстрого запуска
Рев. 1.0

Оглавление

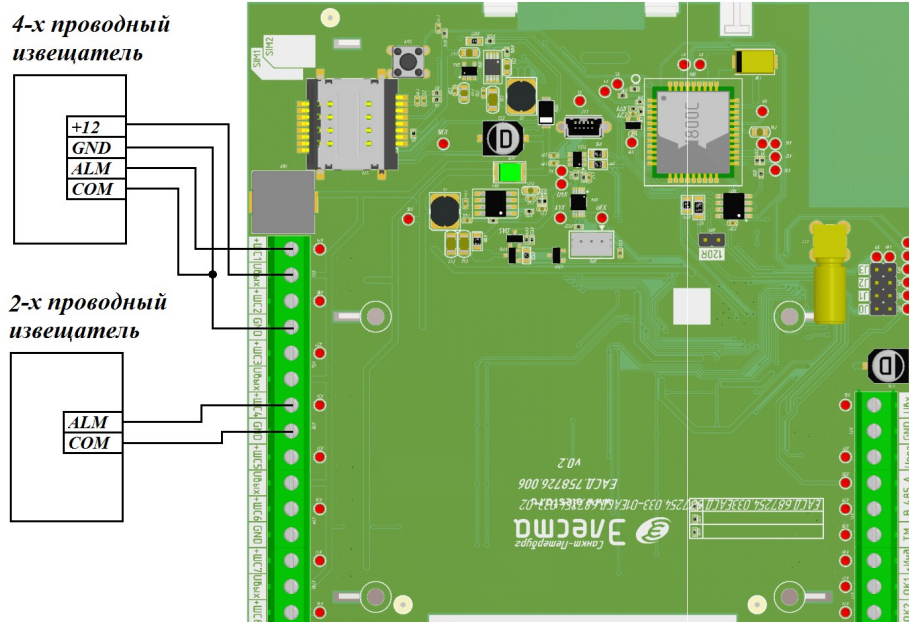
Подключение.....	3
Настройка прибора.....	4
Окончание настройки.....	7

Подключение

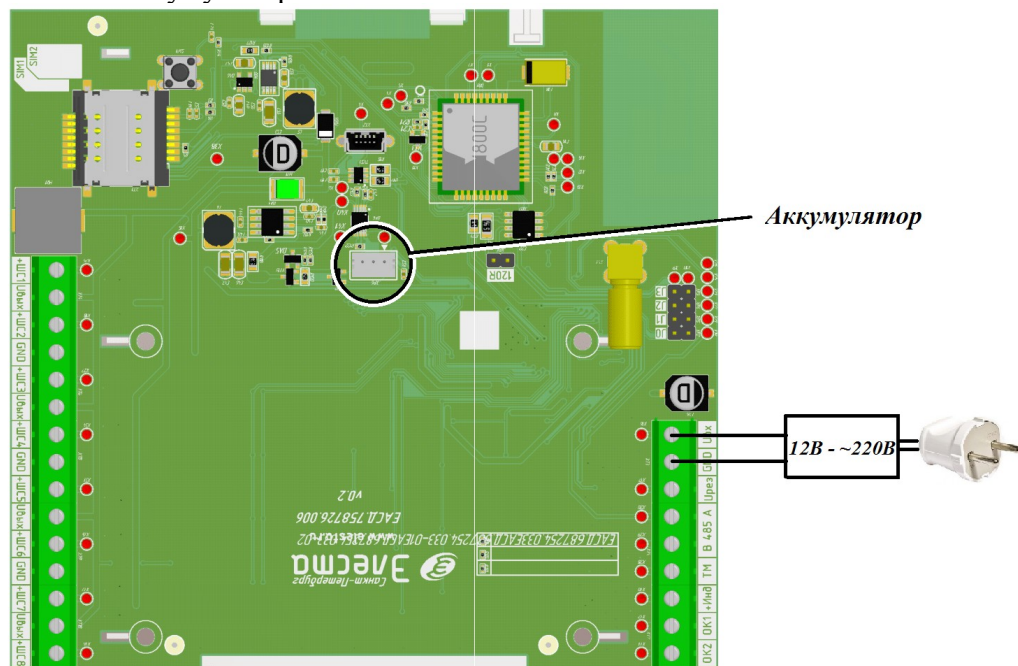
1. Достаньте прибор из коробки и проверьте комплектность по паспорту.
2. Откройте корпус прибора.
3. Вставьте сим-карту(ы) с отключенным запросом PIN-кода.
4. Прикрепите прибор к стене (опционально).
5. Подключите источник питания 12В к клеммам «Uвх» и «GND».



6. Разместите и подключите к прибору до восьми ШС в клеммы «+ШСх» и «GND».

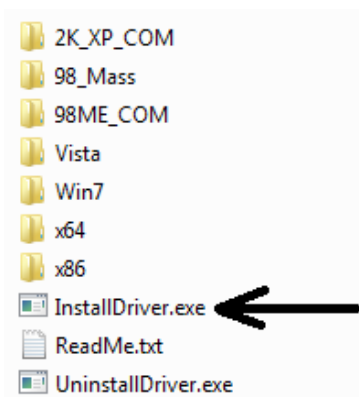


7. Подключить аккумулятор и включить источник питания в сеть 220В.

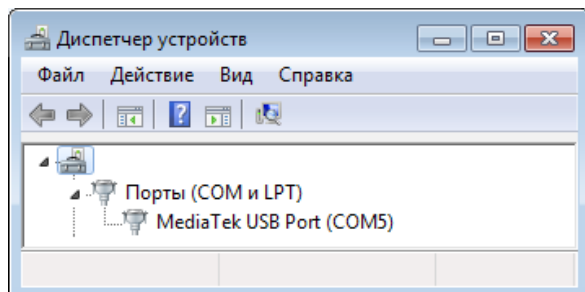


Настройка прибора

8. Скачать конфигуратор и драйвер на компьютер с ОС Windows для работы с прибором с сайта prosaturn.ru
9. Установить драйвер.



10. Подключить к прибору кабель USB и убедиться в правильности установки драйвера



11. Запустить программу конфигуратора `elesta5.exe`.
12. Подключиться к прибору(1, 2), ввести пароль доступа к конфигурации (3), по умолчанию пароль прибора: 00000.

Начало работы с конфигуратором

Подключиться к прибору **1**

Открыть конфигурацию

Режим разработчика (Радиоканал)

Подключение

Порт для подключения: COM5

Отмена Подключить **2**

Авторизация

Пароль доступа к конфигурации

Отмена ОК **3**

13. На вкладке «GSM» настройте адрес КРОС-Сатурн и автоматическое определение APN

Отключить В прибор Из прибора Перезапуск Конфигурация

Шлейфы >

GSM >

SIM-карта 1:

Автоматическое определение настройки APN

IP UDP-порт Порт сервера от 1 до 65535

или

IP UDP-порт

SIM-карта 2:

Автоматическое определение настройки APN

IP Дублируется с первой сим-карты, заполнять не нужно! UDP

IP UDP

14. На вкладке «Шлейфы» настройте необходимые типы ШС.

Отключить В прибор Из прибора Перезапуск Конфигурация ↓

Шлейфы >
GSM >

Список шлейфов: Отображать исключенные шлейфы

№(P-ш)	Тип шлейфа	Задержка вход(сек.)	Раздел	Сопротивление норма(кОм)	Запрет постановки с открытой дверью	Калибровка
1	Охр. с задержкой (вход/выход)	90	Раздел 1	2.4 3.6	<input type="checkbox"/>	Выполнить
2	Охр. с задержкой (вход/выход)	90	Раздел 1	2.4 3.6	<input type="checkbox"/>	Выполнить
3	Охр. с задержкой (вход/выход)	90	Раздел 1	2.4 3.6	<input type="checkbox"/>	Выполнить
4	Охр. с задержкой (вход/выход)	90	Раздел 1	2.4 3.6	<input type="checkbox"/>	Выполнить
5	Охранный (проходная зона)		Раздел 1	2.4 3.6	<input type="checkbox"/>	Выполнить
6	Охранный		Раздел 1	2.4 3.6	<input type="checkbox"/>	Выполнить
7	Охранный		Раздел 1	2.4 3.6	<input type="checkbox"/>	Выполнить
8	Охранный		Раздел 1	2.4 3.6	<input type="checkbox"/>	Выполнить

● В норме ● Нарушен ● Обрыв ● Короткое замыкание ● Исключен

15. Настроить коды пользователя на вкладке «Ключи»

Отключить В прибор Из прибора Перезапуск Конфигурация ↓

Шлейфы >
GSM >
Ключи >

Коды пользователей: Режим обучения ключам (1) + Добавить новый

№	Режим работы	Код	разделы

Добавление нового ключа №1

Номер ключа (2)

Код управления (3)

Режим работы (4)

Привязка к Принуждение Патруль Включение ОК Раздел 3 Раздел 4

Добавление нового ключа №1

Номер ключа

Код управления

Режим работы

Привязка к Раздел 1 Раздел 2 Раздел 3 Раздел 4

(6)

Окончание настройки

16. При необходимости настроить другие параметры прибора, способ настройки описан в руководстве по эксплуатации.

The screenshot shows a sequence of three UI elements connected by downward arrows:

- Top:** A navigation bar with a menu icon, a red button labeled "Отключить", and a dropdown menu with options: "В прибор 1", "Из прибора", "Перезапуск", and "Конфигурация ↓".
- Middle:** A teal dialog box titled "Запись конфигурации" with a close button (×). The text inside asks "Записать конфигурацию в прибор?". At the bottom right, there are two buttons: a red "НЕТ" button and a grey "ДА" button. A small number "2" is positioned to the right of the "ДА" button.
- Bottom:** A progress bar showing "13%" completion. The text "Запись конфигурации в прибор" is centered above the bar. Below the bar, the words "тип шлейфа" and "раздел" are partially visible.

Below the progress bar, another teal dialog box titled "Изменена конфигурация прибора" with a close button (×) is shown. It contains the text "Новая конфигурация вступит в силу после перезагрузки прибора" and two buttons: a red "Продолжить" button and a teal "Перезагрузить" button. A small number "3" is positioned to the right of the "Перезагрузить" button.

17. Нажмите на кнопку «В прибор» (1,2), и после окончания загрузки согласитесь на перезагрузку прибора (3).

18. Отключить кабель USB от прибора.

19. Закройте прибор и закрутите два винта в верхней части прибора.

Поздравляем! Прибор готов к работе.