

## Руководство по эксплуатации

Монтажный комплект МК 300 предназначен для крепления электромагнитного замка ALM-300P на дверях, открывающихся наружу.

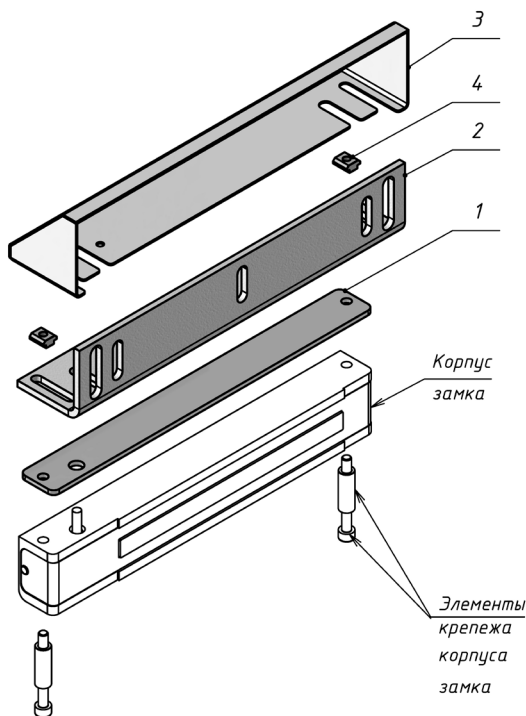
Цветовое исполнение комплекта: белый (RAL 9016), коричневый (RAL 8017), серый (RAL 9006), черный (RAL 9005).

### 1 Комплект поставки

В основной комплект поставки входят (рисунок 1):

- планка (1)
- уголок (2)
- декоративный кожух (3)
- гайка M5 (4) – 2 шт.
- руководство по эксплуатации
- упаковочная коробка.

Замок в комплект поставки не входит.



### 2 Указания по монтажу

2.1 Монтажный комплект состоит из уголка (2), планки (1), декоративного кожуха (3) и гаек M5 (4). Элементы крепления корпуса замка входят в комплект поставки замка.

2.2 Габаритно-присоединительные размеры уголка показаны на рисунке 2.

2.3 Уголок монтируется на дверную коробку. Крепеж уголка к дверной коробке в комплект поставки не входит.

Рисунок 1 – Комплект поставки

2.4 Корпус замка с помощью гаек (4) и винтов из комплекта замка монтируется на уголок через планку. Между уголком и планкой необходимо предусмотреть зазор для установки декоративного кожуха.

2.5 После установки декоративного кожуха крепежные винты затягиваются.

2.6 Остальные требования по монтажу замка приведены в руководстве по эксплуатации на замок.

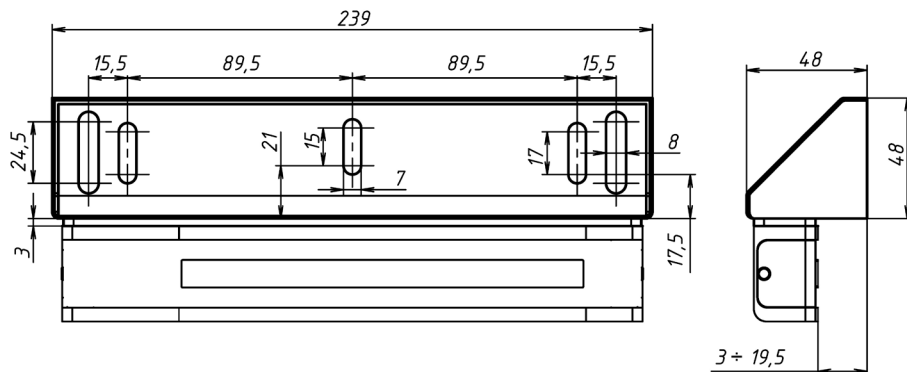


Рисунок 2 – Габаритный чертеж

### 3 Условия хранения и эксплуатации

Монтажный комплект МК 300 подлежит хранению в отапливаемых и вентилируемых помещениях при температуре от 5 до 40°C при относительной влажности воздуха до 80% в упаковке поставщика.

Условия эксплуатации монтажного комплекта и замка, с которым он применяется, указаны в руководстве по эксплуатации на замок.

### 4 Свидетельство о приемке

**МК 300**

**Монтажный комплект**

Дата приемки ОТК

Штамп ОТК

**ISO**  
**9001**  
**QUALITY**  
ASSURANCE

Производитель: ООО «АЛЕКО»  
111024, Москва, 1-ая ул. Энтузиастов д.3  
Телефон: +7 (495) 145-82-84  
www.alekoclock.ru, e-mail: info@alekoclock.ru