

Обозначение шкафа (артикул)	Высота (U)	Полезная глубина 19" (мм)	*Габаритные размеры (мм)			Масса (кг)	Кол-во кронштейнов (U)
			Высота	Ширина	Глубина		
ШТВ-Н-6.6.3-4AAA	6	220	400	600	330	27	12
ШТВ-Н-9.6.3-4AAA	9		500			32	18
ШТВ-Н-12.6.3-4AAA	12		600			37	22
ШТВ-Н-15.6.3-4AAA	15		760			44	30
ШТВ-Н-18.6.3-4AAA	18		900			50	36
ШТВ-Н-6.6.5-4AAA	6	420	400	600	530	35	12
ШТВ-Н-9.6.5-4AAA	9		500			40	18
ШТВ-Н-12.6.5-4AAA	12		600			45	22
ШТВ-Н-15.6.5-4AAA	15		760			55	30
ШТВ-Н-18.6.5-4AAA	18		900			62	36

Допустимая распределенная статическая нагрузка до 150 кг

1. НАЗНАЧЕНИЕ

- 1.1 Шкафы всепогодные навесные ШТВ-Н предназначены для размещения автономно функционирующего активного и пассивного телекоммуникационного оборудования, обеспечивает защиту от воздействия окружающей среды и несанкционированного доступа. Уровень защиты IP65 (при использовании вентиляции IP54).
- 1.2 Вид климатического исполнения У2 по ГОСТ 15150 с предельными рабочими температурами воздуха при эксплуатации от минус 50°С до плюс 45°С и относительной влажности не более 80% при температуре плюс 20°С.
- 1.3 Предназначен для установки в закрытых помещениях или на открытом воздухе.
- 1.4 Не предназначен для эксплуатации во взрывопожароопасных зонах.
- 1.5 Шкаф имеет степень защиты, обеспечиваемой оболочкой, IP65 (с установленным кондиционером либо вентилятором – IP54).

2. ОПИСАНИЕ ИЗДЕЛИЯ

- 2.1 Корпус шкафа имеет металлическую сварную конструкцию, внутри покрыт термоизоляционным материалом. Дверь шкафа подготовлена для установки вентиляторного модуля потолочного по ТУ РБ 800008148.004–2005 МВ-400-2 или МВ-400-2-3, фильтрующего элемента для очистки воздуха МВ-Ф, а также имеется предустановленная DIN-рейка для установки нагревателей / термореле / гигростата / датчиков. В комплект шкафа входят задняя оцинкованная панель и комплект вертикальных юнитовых панелей 19".
- 2.2 Шкаф крепится на стену при помощи 4-х уголков (анкеры не входят в комплект поставки), при необходимости можно применить крепление на столб (не входит в комплект поставки). В основании шкафа предусмотрена съемная заглушка для ввода кабеля. Для крепления на столб необходимо докупить комплект крепления на столб ККС-ШЭН-400-600

3. ТРЕБОВАНИЯ БЕЗОПАСНОСТИ

Все металлические элементы шкафа должны быть соединены с элементом для подключения защитного заземления с помощью электрических проводников или крепежных соединений.

4. ГАРАНТИИ ИЗГОТОВИТЕЛЯ

- 4.1 Изготовитель гарантирует соответствие шкафа требованиям конструкторской документации и ТУ ВУ 800008148.008–2010 при соблюдении потребителем условий транспортирования, хранения, монтажа и эксплуатации.
 - 4.2 Гарантийный срок эксплуатации шкафов 12 месяцев.
 - 4.3 Гарантийный срок хранения не более 6 месяцев.
- ВНИМАНИЕ! Изготовитель не несет ответственности за сохранность шкафа с установленным оборудованием заказчика при транспортировке.**

5. УСЛОВИЯ ТРАНСПОРТИРОВАНИЯ, ХРАНЕНИЯ И УТИЛИЗАЦИИ

- 5.1 Изделие не содержит в своем составе материалов опасных для жизни и здоровья человека, вредных для окружающей среды. Изделие не содержит в своём составе драгоценных металлов. Не требует специальных мер предосторожности при транспортировании, хранении и утилизации.
- 5.2 Транспортирование шкафов в упаковке может осуществляться любым видом транспорта в крытых транспортных средствах, в соответствии с правилами перевозки грузов, действующих на данном виде транспорта. Условия транспортирования, в части воздействия климатических факторов, должны соответствовать группе хранения 4 по ГОСТ 15150.
- 5.3 Условия хранения по группе 2 ГОСТ 15150–69.
- 5.4 Утилизацию изделия производят по общим правилам, действующим у потребителя.

6. ИЗГОТОВИТЕЛЬ

Республика Беларусь, 223051, Минская область, Минский район, аг. Колодищи, ул. Минская, дом 67А, тел.: +375 (17) 500-00-00, e-mail: info@cmo.ru, сайт: www.cmo.ru, IOOO «ЦМО»

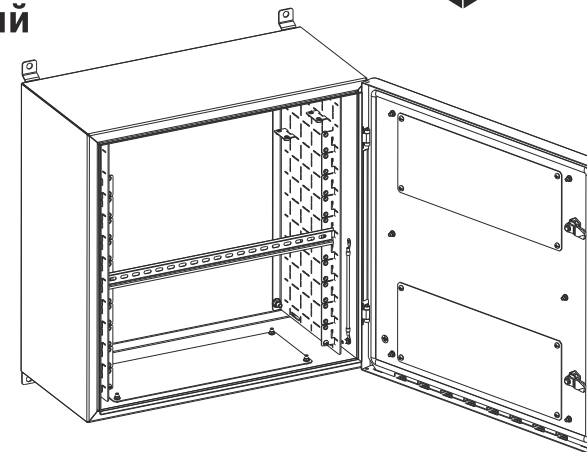
Паспорт



Шкаф всепогодный навесной ШТВ-Н

ИДФУ 305503.400

Изделие соответствует:
ТУ ВУ 800008148.008–2010
ГОСТ 32127–2013



ISO 9001

Шкафы

	Глубина 300 мм	Глубина 500 мм
6U	ШТВ-Н-6.6.3-4AAA	ШТВ-Н-6.6.5-4AAA
9U	ШТВ-Н-9.6.3-4AAA	ШТВ-Н-9.6.5-4AAA
12U	ШТВ-Н-12.6.3-4AAA	ШТВ-Н-12.6.5-4AAA
15U	ШТВ-Н-15.6.3-4AAA	ШТВ-Н-15.6.5-4AAA
18U	ШТВ-Н-18.6.3-4AAA	ШТВ-Н-18.6.5-4AAA

СВИДЕТЕЛЬСТВО О ПРИЕМКЕ

Шкаф всепогодный навесной ШТВ-Н _____ соответствует техническим условиям ТУ ВУ 800008148.008–2010 и признан годным к эксплуатации

Инженер по качеству

личная подпись / _____
расшифровка подписи

М.П. _____
год, месяц, число

Упаковщик

личная подпись / _____
расшифровка подписи

М.П. _____
год, месяц, число

ВНИМАНИЕ!
Производитель оставляет за собой право вносить изменения в конструкцию изделия без ухудшения его функциональных характеристик



ЦМО Руководство по сборке: шкаф всепогодный навесной ШТВ-Н

КОМПЛЕКТ ПОСТАВКИ

Шкаф поставляется в собранном виде в картонной упаковке:

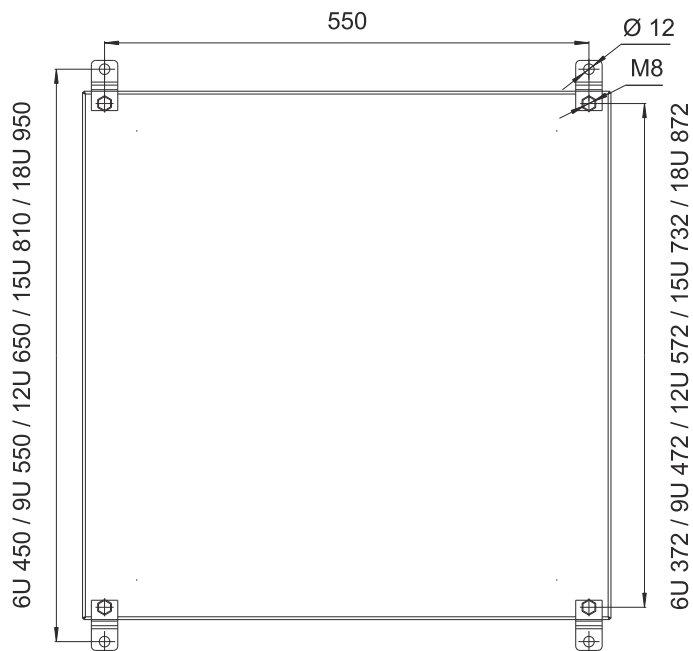
- Шкаф – 1 шт.
- Паспорт – 1 шт.
- Кронштейны крепления на стену – 4 шт.
- Болты М8х16 для кронштейнов крепления на стену – 4 шт.
- Кронштейны юнитовые – 12/18/22/30/36 (см. табл. с тех. характеристиками)
- DIN-рейка – 1 шт.

УСТАНОВКА

Установка шкафа, кронштейнов юнитовых и ввод кабеля

Ввод кабеля осуществляется через заглушку с пенорезиновым уплотнением в основании шкафа. Заглушка съёмная и взаимозаменяемая с такими же на двери. Отверстия под ввод кабеля в ней делает потребитель в зависимости от размеров и количества вводимого кабеля. Кронштейны юнитовые можно установить как вертикально так и горизонтально по всей поверхности панелей юнитовых.

Шкаф предназначен для установки на стену (кронштейны для установки на стену входят в комплект поставки) или для установки на столб (комплект крепления на столб ККС-ШЭН-400-600 докупается отдельно).



СИСТЕМЫ ВЕНТИЛЯЦИИ И ОБОГРЕВА

Для обогрева шкафа на DIN-рейку или монтажную панель можно установить нагреватель 150W/250W/400W и термореле / гигростат для управления им.

Конструкция шкафа предусматривает 3 возможных места установки систем вентиляции: фильтра МВ-Ф, вентиляторных модулей МВ-400-2/МВ-400-2С/МВ-400-2-3/МВ-400-2-3С (ТУ РБ 800008148.004–2005).

В базовой комплектации шкафа места установки закрыты заглушками с пенорезиновым уплотнителем.

DIN-рейку можно установить по центру двери, если это не мешает системам вентиляции.

Пример установки систем вентиляции на двери (МВ-Ф, МВ-400-2, термореле):

