

## Видеорегистратор iDS-7216HQHI-M1/FA(C)

### ПАСПОРТ ИЗДЕЛИЯ



Видеорегистратор iDS-7216HQHI-M1/FA(C) является видеорегистратором AcuSense TURBO.

### Основная информация

- Алгоритм обнаружения движения 2.0 на основе глубокого обучения для всех аналоговых каналов
- Сравнение изображений лиц на основе Deep Learning
- Защита периметра на основе алгоритма глубокого обучения
- Видеосжатие H.265 Pro+ / H.265 Pro / H.265 / H.264+ / H.264
- Видеовходы HDTVI / AHD / CVI / CVBS / IP
- Аудио по коаксиальному кабелю
- IP-видеовходы: до 24 каналов (до 6 Мп)
- До 10 ТБ каждый HDD



### Формат сжатия и запись видео

- H.265 Pro+: улучшение эффективности кодирования и снижение затрат на хранение данных
- Запись видео для всех каналов с разрешением до 1080p

### Хранение и воспроизведение

- Интеллектуальный поиск и эффективное воспроизведение

### Интеллектуальные функции

- Обнаружение движения, защита периметра (пересечение линии и обнаружение вторжения) или распознавание лиц на основе алгоритма глубокого обучения
- Поддержка нескольких VCA-событий (аналоговые камеры и интеллектуальные IP-камеры)



## Сеть и Ethernet

- Совместимость с основными продуктами Wi-Fi на рынке
- Hik-Connect и DDNS: простое управление сетью
- Настраиваемый исходящий поток

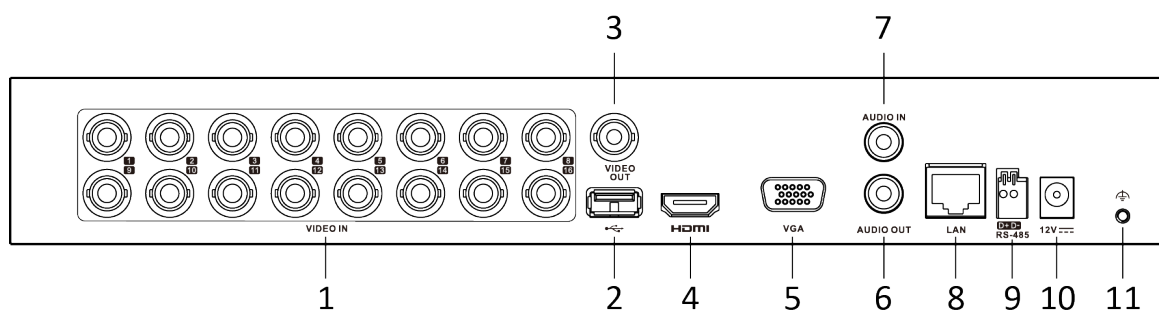
## ▪ Спецификации

Распознавание лиц	
Сравнение изображений лиц	Сравнение изображений лиц, поиск изображений лиц (1 канал, тревога сравнения изображений лиц для аналоговых HD-камер)
Библиотека изображений лиц	До 16 библиотек изображений, до 5000 изображений (каждое изображение ≤ 1 МБ, общая емкость ≤ 55 МБ)
Обнаружение движения 2.0	
Видеоаналитика: «Человек» / «ТС»	Алгоритм обнаружения движения 2.0 на основе глубокого обучения по умолчанию включен для всех аналоговых каналов. Классификация целей «Человек» / «ТС», снижение количества ложных тревог, вызванных такими объектами, как листья и свет. Поддерживается быстрый поиск по типу объекта или события.
Защита периметра	
Видеоаналитика: «Человек» / «ТС»	До 4 каналов
Запись	
Видеосжатие	H.265 Pro+ / H.265 Pro / H.265 / H.264+ / H.264
Разрешение кодирования	При выкл. режиме 1080p Lite: 3K Lite / 5 Мп Lite / 4 Мп Lite / 1080p / 720p / VGA / WD1 / 4CIF / CIF; При вкл. режиме 1080p Lite: 3K Lite / 5 Мп Lite / 4 Мп Lite / 1080p Lite / 720p Lite / VGA / WD1 / 4CIF / CIF
Частота кадров	Основной поток: При выкл. режиме 1080p Lite: Для доступа к потоку 3К: 3K Lite @ 12 к/с; 4 Мп Lite / 1080p @ 15 к/с; 720p / WD1 / 4CIF / VGA / CIF @ 20 к/с Для доступа к потоку 5 Мп: 5 Мп Lite @ 12 к/с; 4 Мп Lite / 1080p @ 15 к/с; 720p / WD1 / 4CIF / VGA / CIF @ 20 к/с Для доступа к потоку 4 Мп: 4 Мп Lite / 1080p @ 15 к/с; 720p / WD1 / 4CIF / VGA / CIF @ 25 к/с (P) / 30 к/с (N) Для доступа к потоку 1080p: 1080P / 720p @ 15 к/с; VGA / WD1 / 4CIF / CIF @ 25 (P) / 30 к/с (N)

<b>Запись</b>	
Частота кадров	Для доступа к потоку 720p: 720p / VGA / WD1 / 4CIF / CIF @ 25 к/с (P) / 30 к/с (N) При вкл. режиме 1080p Lite: 3K Lite / 5 Мп Lite @ 12 к/с; 4 Мп Lite @ 15 к/с; 1080p Lite / 720p Lite / VGA / WD1 / 4CIF / CIF @ 25 к/с (P) / 30 к/с (N) Дополнительный поток: WD1 / 4CIF @ 12 к/с; CIF @ 25 к/с (P) / 30 к/с (N)
Битрейт видео	От 32 Кбит/с до 6 Мбит/с
Двойной поток	Поддерживается
Тип потока	Видео, видео и аудио
Аудиосжатие	G.711u
Битрейт аудио	64 Кбит/с
<b>Видео и аудио</b>	
IP-видеовход	2 канала (расширение до 18 каналов) Улучшенный режим IP включен: 8 каналов (расширение до 24 каналов), каждый до 4 Мбит/с Разрешение до 6 Мп Поддержка IP-камер H.265+ / H.265 / H.264+ / H.264
Аналоговый видеовход	16 каналов BNC (1.0 В р-р, 75 Ом), поддержка соединения с помощью коаксиального кабеля
Вход HDTV1	3К @ 20 к/с, 5 Мп @ 20 к/с, 4 Мп @ 30 к/с, 4 Мп @ 25 к/с, 1080p @ 30 к/с, 1080p @ 25 к/с, 720p @ 30 к/с, 720p @ 25 к/с
Вход AHD	5 Мп @ 20 к/с, 4 Мп @ 30 к/с, 4 Мп @ 25 к/с, 1080p @ 30 к/с, 1080p @ 25 к/с, 720p @ 30 к/с, 720p @ 25 к/с
Вход HDCVI	5 Мп @ 20 к/с, 4 Мп @ 30 к/с, 4 Мп @ 25 к/с, 1080p @ 30 к/с, 1080p @ 25 к/с, 720p @ 30 к/с, 720p @ 25 к/с
Вход CVBS	PAL / NTSC
Выход CVBS	1 канал, BNC (1.0 В р-р, 75 Ом), разрешение: PAL: 704 × 576, NTSC: 704 × 480
Выход HDMI	1 канал, 4К (3840 × 2160) / 30 Гц, 2К (2560 × 1440) / 60 Гц, 1920 × 1080 / 60 Гц, 1280 × 1024 / 60 Гц, 1280 × 720 / 60 Гц Одновременный вывод HDMI / VGA
Выход VGA	1 канал, 1920 × 1080 / 60 Гц, 1280 × 1024 / 60 Гц, 1280 × 720 / 60 Гц одновременный вывод HDMI / VGA
Аудиовход	1 канал (расширение до 16 каналов, опционально), RCA (2.0 В р-р, 1 кОм) 16 каналов по коаксиальному кабелю

<b>Видео и аудио</b>	
Аудиовыход	1 канал, RCA (линейный, 1 кОм)
Двусторонняя аудиосвязь	1 канал, RCA (2.0 В р-р, 1 кОм) (при использовании первого аудиовхода)
Синхронное воспроизведение	16 каналов
<b>Сеть</b>	
Удаленное подключение	128
Общая полоса пропускания	128 Мбит/с
Сетевые протоколы	TCP / IP, PPPoE, DHCP, Hik-Connect, DNS, DDNS, NTP, SADP, NFS, iSCSI, UPnP™, HTTPS, ONVIF
Сетевой интерфейс	1, RJ45 auto 10/100/1000M Ethernet
Wi-Fi	Возможность подключения к сети Wi-Fi с помощью Wi-Fi-адаптера через USB-интерфейс
<b>Вспомогательные интерфейсы</b>	
SATA	1 SATA, до 10 ТБ каждый накопитель
Серийный интерфейс	RS-485 (полудуплекс)
USB-интерфейс	Передняя панель: 1 × USB 2.0; Задняя панель: 1 × USB 3.0
Тревожный вход / выход	4/1
<b>Основное</b>	
Питание	DC 12 В, 2 А
Потребляемая мощность	≤ 24 Вт
Рабочая температура	От -10 до +55 °С
Рабочая влажность	От 10 до 90 %
Размеры	315 × 242 × 45 мм (12.4 × 9.5 × 1.8")
Масса	≤ 2 кг

## Интерфейсы



№	Описание	№	Описание
1	Видеовход	7	Аудиовход, разъем RCA
2	USB	8	LAN
3	Видеовыход	9	Серийный интерфейс RS-485
4	HDMI	10	Источник питания DC 12 В
5	VGA	11	Заземление
6	Аудиовыход, разъем RCA		

## Доступные модели

iDS-7216HQHI-M1/FA(C)

## Правила эксплуатации

1. Устройство должно эксплуатироваться в условиях, обеспечивающих возможность работы системы охлаждения. Во избежание перегрева и выхода прибора из строя не допускается размещение рядом с источниками теплового излучения, использование в замкнутых пространствах (ящик, глухой шкаф и т. п.). Рабочий диапазон температур: от минус 10 до плюс 55 °С.
2. Все подключения должны осуществляться при отключенном электропитании.
3. Запрещена подача на входы устройства сигналов, не предусмотренных назначением этих входов, это может привести к выходу устройства из строя.
4. Не допускается воздействие на устройство температуры свыше плюс 55 °С, источников электромагнитных излучений, активных химических соединений, электрического тока, а также дыма, пара и других факторов, способствующих порче устройства.
5. Конфигурирование устройства лицом, не имеющим соответствующей компетенции, может привести к некорректной работе, сбоям в работе, а также к выходу устройства из строя.
6. Не допускаются падения и сильная тряска устройства.
7. Рекомендуется использование источника бесперебойного питания, во избежание воздействия скачков напряжения или нештатного отключения устройства.

**Для получения информации об установке и включении устройства, пожалуйста, обратитесь к Краткому руководству пользователя соответствующего устройства.**