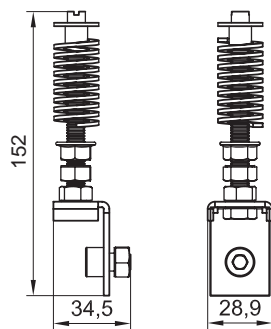


Устройство натяжное для алюминиевых телескопических колонн 3,05 и 4,25 м



Назначение

- монтаж телескопической колонны безвинтовым способом по принципу "враспор" между полом и потолком, т.е. можно обойтись без сверления пола и потолка под крепеж. Устройство позволяет существенно экономить время монтажа (сокращается в 8 раз по сравнению с обычным процессом установки колонн с помощью метизов и дюбелей, при котором каждая колонна прикручивается к полу и потолку в 4 точках).

Монтаж

- инструкция по монтажу поставляется в комплекте с натяжным устройством.

Наименование

Натяжное устройство для телескопических колонн

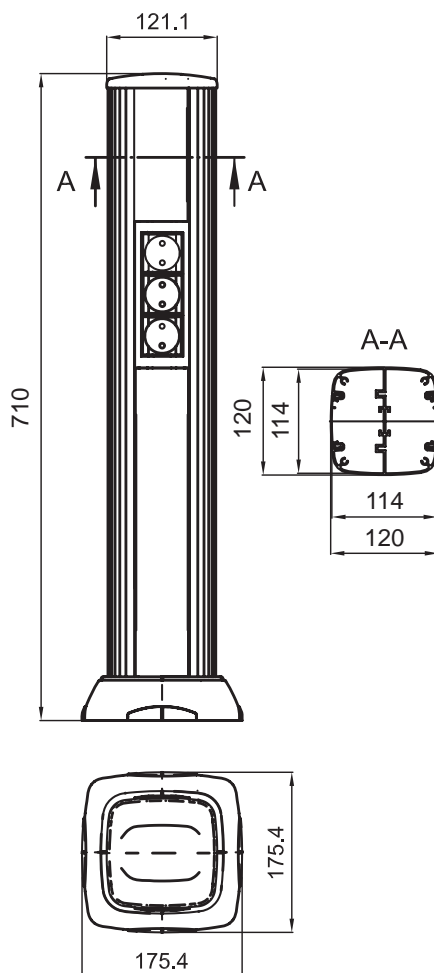
Вес, кг/шт.

0,2

Код

09578R

Колонны высотой 0,71 м



Назначение

- организация рабочих мест в помещениях, где рабочее место находится далеко от стен.

Условия монтажа

- колонна крепится к полу в 4 точках;
- подвод кабелей осуществляется с помощью гофрированных труб или в напольном кабель-канале ДКС;
- колонны рекомендуется заземлять;
- монтаж ЭУИ осуществляется при помощи каркасов и рамок, которые используются в коробах "In-liner Aero", "In-liner Front".

Варианты наполнения колонны электроустановочными изделиями:

- установить 3 рамки по 6 модулей каждая + 1 рамка на 2 модуля = по 20 модулей с каждой стороны колонны = 40 модулей;
- 2 рамки по 6 модулей каждая + 2 рамки на 4 модуля каждая = по 20 модулей с каждой стороны колонны = 40 модулей;
- 8 рамок по 2 модуля = по 16 модулей с каждой стороны колонны = 32 модулей.

Характеристики

- материал стойки и крышек – алюминий;
- материал прочих комплектующих – сталь, полипропилен, АБС-пластик;
- отсеки колонны можно разделить по всей длине на 2 или 3 части при помощи пластикового разделителя (код 01415);
- можно установить ЭУИ серии "Avanti", "Viva" и 45×45 мм с помощью каркасов и рамок;
- ЭУИ монтируются с двух сторон в колонне высотой 0,71 м в стойку длиной 0,65 метра;
- максимально можно поставить 20 модулей с каждой стороны – 40 модулей.

Комплектация

- стойка колонны алюминиевая – 1 шт.;
- крышка колонны алюминиевая – 2 шт.;
- заглушка торцевая верхняя пластиковая – 1 шт.;
- база на пол металлическая – 1 шт.;
- накладка лицевая на базу пластиковая – 1 шт.;
- накладка внутренняя на базу пластиковая – 2 шт.;
- винт – 4 шт.;
- инструкция по монтажу.

Высота колонны (в сборе), м

0,71

Размер сечения колонны по месту монтажа ЭУИ, мм

120×120

Цвет

светло-серебристый RAL 9006

темно-серебристый RAL 9006

белый RAL 9016

черный RAL 9005

Код

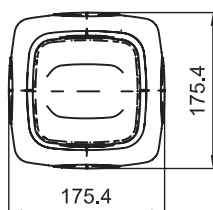
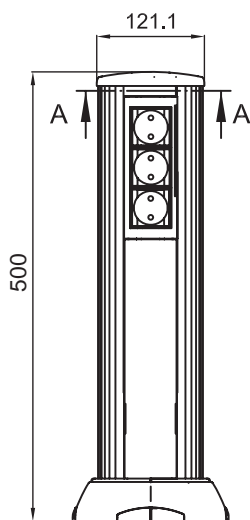
09591

09594

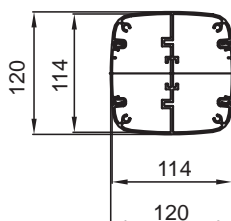
09592

09593

Колонна высотой 0,5 м



A-A

**Назначение**

- организация рабочих мест в помещениях, где рабочее место находится далеко от стен.

Условия монтажа

- колонна крепится к полу в 4 точках;
 - подвод кабелей осуществляется с помощью гофрированных труб или в напольном кабель-канале ДКС;
 - колонны рекомендуется заземлять;
 - монтаж ЭУИ осуществляется при помощи каркасов и рамок, которые используются в коробах "In-liner Aero", "In-liner Front".
- Варианты наполнения колонны электроустановочными изделиями:
- установить 5 рамок на 2 модуля каждая = по 10 модулей с каждой стороны колонны = 20 модулей;
 - установить 3 рамки на 4 модуля каждая = по 12 модулей с каждой стороны колонны = 24 модуля;
 - установить 2 рамки на 6 модулей каждая = по 12 модулей с каждой стороны колонны = 24 модулей.

Характеристики

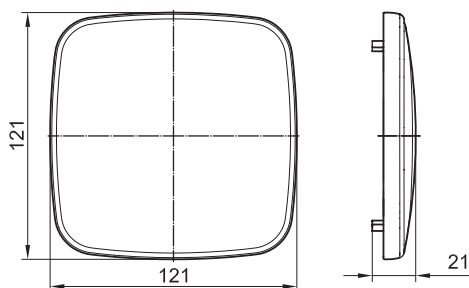
- материал стойки и крышек – алюминий;
- материал прочих комплектующих – сталь, полипропилен, АБС-пластик;
- отсеки колонны можно разделить по всей длине на 2 или 3 части при помощи пластикового разделителя (код 01415);
- можно установить ЭУИ серии "Avanti", "Viva" и 45×45 мм с помощью каркасов и рамок;
- ЭУИ монтируются с двух сторон;
- максимально возможно поставить 12 модулей ЭУИ с каждой стороны – 24 модуля.

Комплектация

- стойка колонны алюминиевая – 1 шт.;
- крышка колонны алюминиевая – 2 шт.;
- заглушка торцевая верхняя пластиковая – 1 шт.;
- база на пол металлическая – 1 шт.;
- накладка лицевая на базу пластиковая – 1 шт.;
- накладка внутренняя на базу пластиковая – 2 шт.;
- винт – 4 шт.;
- инструкция по монтажу.

Высота колонны (в сборе), м	Размер сечения колонны по месту монтажа ЭУИ, мм	Цвет	Код
0,50	120×120	светло-серебристый RAL 9006	19551
		темно-серебристый RAL 9006	19554
		белый RAL 9016	19552
		черный RAL 9005	19553

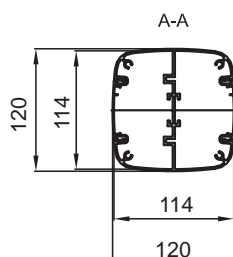
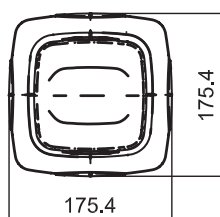
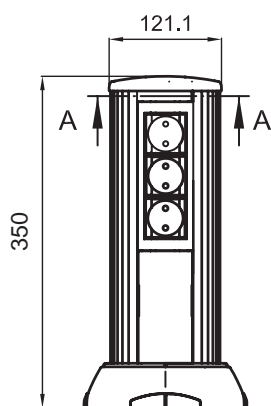
Заглушка запасная торцевая для колонн

**Назначение**

- заглушка телескопической колонны при необходимости использования ее в качестве обычной стойки (без монтажа к потолку и без использования верхней телескопической части колонны);
- использование в качестве запасной заглушки для мини-колонн 0.7, 0.5, 0.35 или 0.25 метра.

Габаритный размер, мм	Цвет	Код
121×121	серебристый металл RAL 9006	09591R
	белый RAL 9016	09592R
	черный RAL 9005	09593R

Колонна высотой 0,35 м



Назначение

- организация рабочих мест вдали от стен.

Условия монтажа

- колонна крепится к полу в 4 точках;
- подвод кабелей осуществляется с помощью гофрированных труб или в напольном кабель-канале ДКС;

- колонны рекомендуется заземлять;
- монтаж ЭУИ осуществляется при помощи каркасов и рамок, которые используются в коробах "In-liner Aero", "In-liner Front".

Варианты наполнения колонны электроустановочными изделиями:

установить 1 рамку на 6 модулей + 1 рамку на 2 модуля = по 8 модулей с каждой стороны колонны = 16 модулей;

установить 2 рамки на 4 модуля каждая = по 8 модулей с каждой стороны колонны = 16 модулей;

установить 3 рамки на 2 модуля каждая = по 6 модулей с каждой стороны колонны = 12 модулей.

Характеристики

- материал стойки и крышек – алюминий;
- материал прочих комплектующих – сталь, полипропилен, АБС-пластик;
- отсеки колонны можно разделить по всей длине на 2 или 3 части при помощи пластикового разделителя (код 01415);
- можно установить ЭУИ серии "Avanti", "Viva" и 45×45 мм с помощью каркасов и рамок;
- ЭУИ монтируются с двух сторон;
- максимально возможно поставить 8 модулей ЭУИ с каждой стороны – 16 модулей.

Комплектация

- стойка колонны алюминиевая – 1 шт.;
- крышка колонны алюминиевая – 2 шт.;
- заглушка торцевая верхняя пластиковая – 1 шт.;
- база на пол металлическая – 1 шт.;
- накладка лицевая на базу пластиковая – 1 шт.;
- накладка внутренняя на базу пластиковая – 2 шт.;
- винт – 4 шт.
- инструкция по монтажу.

Высота колонны (в сборе), м

Размер сечения колонны по месту монтажа ЭУИ, мм

Цвет

Код

0,35

120×120

светло-серебристый RAL 9006

19531

темно-серебристый RAL 9006

19534

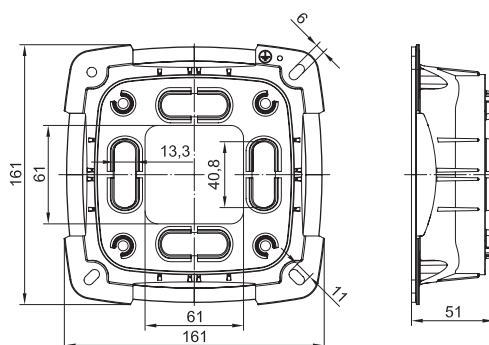
белый RAL 9016

19532

черный RAL 9005

19533

Основание запасное торцевое для колонн



Назначение

- использование в качестве ремкомплекта для колонн, поврежденных в процессе эксплуатации или при монтаже на неровные основания.

Комплектация

- база металлическая – 1 шт.;
- внутренняя накладка на базу – 2 шт.;
- лицевая накладка на базу – 1 шт.;
- винты – 4 шт.

Наименование

Цвет

Код

Основание для колонн запасное

серебристый металл RAL 9006

O9591BR

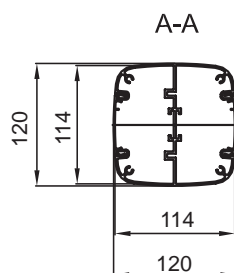
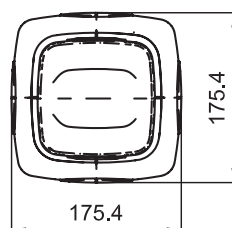
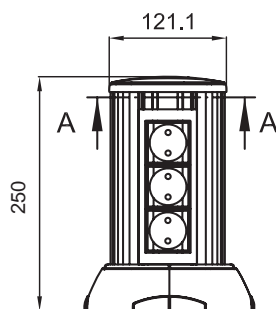
белый RAL 9016

O9592BR

черный RAL 9005

O9593BR

Колонна высотой 0,25 м

**Назначение**

- организация рабочих мест вдали от стен.

Условия монтажа

- колонна крепится к полу в 4 точках;
- подвод кабелей осуществляется с помощью гофрированных труб или в напольном кабель-канале ДКС;
- колонны рекомендуется заземлять;
- монтаж ЭУИ осуществляется при помощи каркасов и рамок, которые используются в коробах "In-liner Aero", "In-liner Front".

Варианты наполнения колонны электроустановочными изделиями:

установить 1 рамку на 6 модулей =

по 6 модулей с каждой стороны колонны = 12 модулей;

установить 2 рамки на 2 модуля каждая = по 4 модуля с каждой стороны колонны = 8 модулей.

Характеристики

- материал стойки и крышек – алюминий;
- материал прочих комплектующих – сталь, полипропилен, АБС-пластик;
- отсеки колонны можно разделить по всей длине на 2 или 3 части при помощи пластикового разделителя (код 01415);
- можно установить ЭУИ серии "Avanti", "Viva" и 45×45 мм с помощью каркасов и рамок;
- ЭУИ монтируются с двух сторон;
- максимально возможно поставить 6 модулей ЭУИ с каждой стороны = 12 модулей.

Комплектация

- стойка колонны алюминиевая – 1 шт.;
- крышка колонны алюминиевая – 2 шт.;
- заглушка торцевая верхняя пластиковая – 1 шт.;
- база на пол металлическая – 1 шт.;
- накладка лицевая на базу пластиковая – 1 шт.;
- накладка внутренняя на базу пластиковая – 2 шт.;
- винт – 4 шт.
- инструкция по монтажу.

Высота колонны (в сборе), м	Размер сечения колонны по месту монтажа ЭУИ, мм	Цвет	Код
0,25	120×120	светло-серебристый RAL 9006	19521
		темно-серебристый RAL 9006	19524
		белый RAL 9016	19522
		черный RAL 9005	19523

Таблица подбора аксессуаров для колонн

Наименование	Цвет колонн/Код		
	серебристый металлик	белый	черный
Устройство натяжное для телескопических колонн	09578R	09578R	09578R
Заглушка торцевая для колонн запасная	09591R	09592R	09593R
Основание для колонн запасное	09591BR	09592BR	09593BR
Рамка универсальная на 2 модуля (для монтажа розеток "Brava", "Viva" или "45×45"; внешние размеры 77×63 мм)	F00011G	F00011	F00011B
Рамка универсальная на 4 модуля (для монтажа розеток "Brava", "Viva" или "45×45"; внешние размеры 130×63 мм)	F00013G	F00013	F00013B
Рамка универсальная на 6 модулей (для монтажа розеток "Brava", "Viva" или "45×45"; внешние размеры 184×63 мм)	F00015G	F00015	F00015B
Рамка-суппорт на 2 модуля (для монтажа розеток "Avanti")	4404912	4400912	4402912
Рамка-суппорт на 4 модуля (для монтажа розеток "Avanti")	4404914	4400914	4402914
Рамка-суппорт на 6 модуля (для монтажа розеток "Avanti")	4404916	4400916	4402916
Каркас под 2 модуля электроустановочных изделий серии "Viva"	F1000A	F0000A	F0000AB
Каркас под 2 модуля электроустановочных изделий серий "45×45"	-	F0000L	-
Колодка соединительная с 2 отверстиями (для 2 проводов сечением 2–6 мм ² ; Уном. 450В)	B42	B42	B42
Колодка соединительная с 5 отверстиями (для пяти проводов 4–6 мм ² или 10 проводов 2,5 мм ² ; Уном. 450В)	B65	B65	B65
Разделитель SEP-N60/50 (сепаратор для разделения одной или обеих секций колонны на 2 или 3 подсекции)	O1415	O1415	O1415
Провод заземления с клеммами (для заземления крышек на стойку колонны; длина 300 мм; цвет желто-зеленый)	E0001C	E0001C	E0001C
Напольный кабельный канал CSP-F сечением 75×17 мм	O1332	O1331	O1333

Организация рабочих мест в алюминиевых колоннах "In-liner Aero"

Для организации рабочего места в алюминиевых колоннах электроустановочные изделия (ЭУИ) необходимо защелкнуть в каркас (каркас является частью рамки-суппорта. ЭУИ серии "Avanti" защелкиваются спереди). Если каркасов более одного, то необходимо соединить каркасы между собой, а затем подключить кабели к ЭУИ. Затем каркасы с ЭУИ защелкнуть внутрь колонны и установить рамку.

ВАЖНО: Для ЭУИ серии "Avanti" требуются специальные рамки-суппорты (в комплекте каркас и рамка)! В комплект поставки колонн не входят.



Варианты организации рабочих мест в колоннах (розетки серии "Avanti" и "Viva")