

ООО «Системы контроля доступа»

Паспорт
Контроллер «РЕВЕРС PROX M2»

СКД.425713.015 ПС



197348, Россия, Санкт-Петербург

Богатырский пр., д. 18 офис 505-507

Телефон/Факс: +7(812)600-02-82

Отдел продаж: +7(812)320-92-01, +7(812)320-06-30

Техническая поддержка: +7(812)600-02-85

Гарантийный ремонт: +7(812)600-02-86

E-mail: skd@kronwerk.ru

ЕАС

ОБЩИЕ СВЕДЕНИЯ

Контроллер «Реверс PROX M2» предназначен для управления доступом в помещения и рассчитан на подключение одного электромагнитного замка.

ХАРАКТЕРИСТИКИ

Поддерживается работа с картами Mifare Classic, Mifare Mini, Mifare ID, Mifare Plus (всех модификаций) в режиме SL1 и SL3, Mifare DESFire, Mifare Ultralight C, смартфонами с ОС Android и NFC-чипом, HID, EM-Marin, Indala;

Контроллер может работать автономно, с конфигурированием при помощи мастер-ключей;

Напряжение питания.....12 В постоянного тока (допускается в диапазоне от 11 В до 15 В);

Ток потребления.....не более 130 мА при поднесении карты и срабатывании реле,
.....не более 80 мА в режиме ожидания;

Интерфейс связи.....RS-485;

Дальность считывания карт.....от 2 до 10 см;

Хранение в памяти ключей.....до 8000;

Контроллер сохраняет работоспособность в следующих климатических условиях:

Температура окружающего воздуха.....от – 30 °С до + 50 °С;

Относительная влажность воздуха.....до 70 % (при + 25 °С);

Атмосферное давление.....от 650 до 800 мм рт. ст.

КОМПЛЕКТ ПОСТАВКИ

В комплект поставки входят:

- Контроллер «Реверс PROX M2».....1 шт.
- Паспорт СКД.425713.015 ПС.....1 шт.
- Заглушки.....2 шт.
- Шуруп универсальный 3x25.....2 шт.

ОПИСАНИЕ ЛИНИЙ ПОДКЛЮЧЕНИЯ

Описание линий контроллера «Реверс PROX M2» приведено в таблице 1.

Для подключения питания и оборудования к контроллеру используется 12-жильный кабель длиной 50 см, с цветовой маркировкой жил.

СХЕМА ПОДКЛЮЧЕНИЯ

НА РИСУНКЕ 1 ПРИВЕДЕНА СХЕМА ПОДКЛЮЧЕНИЯ ОБОРУДОВАНИЯ К КОНТРОЛЛЕРУ, В ТОМ ЧИСЛЕ ЭЛЕКТРОМАГНИТНОГО ЗАМКА, ОТКРЫВАЮЩЕГОСЯ СНЯТИЕМ ПИТАНИЯ.

Важно: линия «**GND**» с **розовой** цветовой маркировкой должна быть использована только для подключения датчиков и кнопок к линиям «**DS**», «**RC**», «**HOLD**» и «**PROG**».

Таблица 1

Название линии	Назначение	Примечание	Цвет
GND	Общий	Линии для подключения источника питания	чёрный
+12 V	Питание +12 В		красный
REL NO	Нормально разомкнутый контакт реле	Линии реле для подключения замка	оранжевый
REL COM	Центральный контакт реле		фиолетовый
REL NC	Нормально замкнутый контакт реле		серый
A	RS-485 интерфейс	Линии для подключения магистрали связи с ПК	жёлтый
B			белый
DS	Датчик открытия двери	Линии для подключения датчиков и кнопок	синий
RC	Кнопка разблокировки замка		зелёный
HOLD	Блокировка прохода		коричневый
PROG	Добавление и изменение мастер-ключей		голубой
GND	Общий		розовый

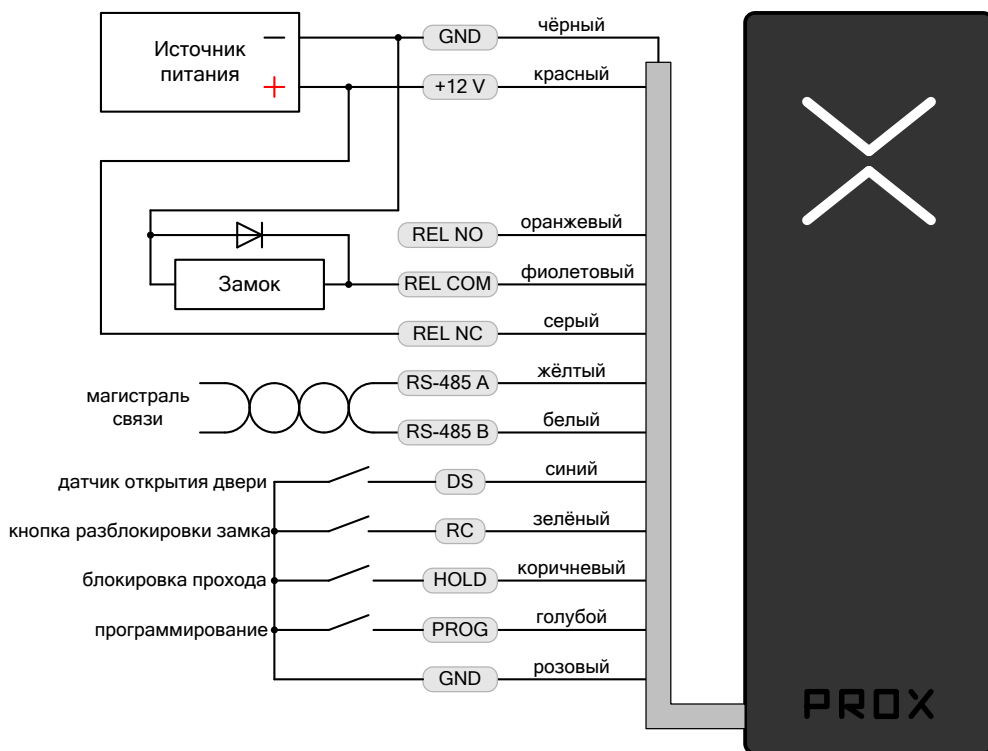


РИСУНОК 1

ОПИСАНИЕ РАБОТЫ КОНТРОЛЛЕРА

Контроллер «Реверс PROX M2» может эксплуатироваться как автономно, так и под управлением ПО «РЕВЕРС Старт 8000» или «РЕВЕРС 8000» в составе системы контроля и управления доступом.

Контроллер позволяет предъявлять следующие средства идентификации:

- функционирующие на частоте 125 кГц карты EM-Marin, HID, Indala;
- функционирующие на частоте 13,56 МГц карты и брелоки Mifare Classic, Mifare Mini, Mifare ID, Mifare Plus (всех модификаций) в режиме SL1 и SL3, Mifare DESFire, Mifare Ultralight C;
- смартфоны с ОС Android и NFC-чипом.

Все перечисленные средства идентификации в дальнейшем для краткости будут именоваться словом «ключ». Для ключей типа Mifare контроллер позволяет считывать серийный номер UID (может применяться в системах общего назначения при автономной эксплуатации) либо содержимое защищённого блока памяти (рекомендуется к применению в системах с повышенными требованиями безопасности). Смартфоны с ОС Android и NFC-чипом позволяют при помощи мобильного приложения эмулировать предъявление карты Mifare DESFire с защищённым блоком памяти.

КОНФИГУРАЦИЯ КОНТРОЛЛЕРА НА МОМЕНТ ПОСТАВКИ

- Тип исполнительного устройства – «обычный замок»;
- Предъявляемые ключи – EM-Marin, HID, Indala, чтение серийного номера UID карт типа Mifare.
- Время, отведённое на проход – 6 секунд;
- Предельное время разблокировки замка – 60 секунд;
- Индикация сигнализации «открыто долго» – отключена;
- Время сигнализации «в доступе отказано» – 2 секунды;
- Конфигурация линий ввода-вывода – «предопределённая в СКУД»;

Уровни активации линий ввода-вывода «по умолчанию»:

- кнопка разблокировки замка – «0» (замыкание линий «RC» и «GND»);
- датчик открытия двери – «0» (замыкание линий «DS» и «GND»);
- блокировка прохода – «0» (замыкание линий «HOLD» и «GND»);
- управление замком – «1» (размыкание нормально замкнутого и центрального контактов реле);
- программирование мастер-ключей, обнуление списка ключей – «0» (замыкание линий «PROG» и «GND»); для штатной работы контроллера линия должна быть деактивирована (линии «PROG» и «GND» разомкнуты).

АВТОНОМНАЯ РАБОТА КОНТРОЛЛЕРА «РЕВЕРС PROX M2» БЕЗ ПОДКЛЮЧЕНИЯ К ПК

1 РЕЖИМЫ РАБОТЫ КОНТРОЛЛЕРА

Контроллер может работать в одном из трёх режимов доступа: «системный», «закрыто» и «открыто». Пользователям, имеющим права «только проход», доступ в режиме «закрыто» не предоставляется. Пользователи, имеющие права «проход + смена режима», могут менять режим работы с «системный» на «закрыто» и обратно двукратным предъявлением ключа в течение отведённого на проход времени. Режим «открыто» при автономной работе не может быть установлен, но может быть сменён на режим «системный» пользователями, имеющими права «проход + смена режима». При необходимости также может быть выполнена постоянная разблокировка замка, имитирующая режим «открыто» (см. п.2 [Логика обслуживания замка](#)).

При активном уровне на линии блокировки прохода, предъявление ключа или нажатие на кнопку разблокировки замка приводит к сигнализации «в доступе отказано». Замок остаётся заблокированным. Если дверь остаётся открытой более чем «предельное время разблокировки замка», контроллер может подать сигнал тревоги, напоминая о необходимости закрыть дверь. Сигнал тревоги снимается после закрытия двери или по истечении времени сигнализации «открыто долго». На момент поставки контроллера индикация сигнализации «открыто долго» отключена и может быть включена при помощи ПО «РЕВЕРС Старт» или «РЕВЕРС 8000» в составе системы контроля и управления доступом. В режиме «открыто» разблокировка замка восстанавливается после закрытия двери. При предъявлении ключа или нажатии кнопки разблокировки замка состояние линии блокировки прохода не анализируется. Сигнал тревоги при длительном открытии двери не вырабатывается.

1.1 ИНДИКАЦИЯ РЕЖИМОВ И СИГНАЛИЗАЦИЯ

ПРИ ВНЕСЕНИИ КЛЮЧА РАЗРЕШЁННОГО ТИПА В ПОЛЕ КОНТРОЛЛЕРА, ФОРМИРУЕТСЯ КОРОТКИЙ СВЕТОВОЙ (ЗЕЛЁНАЯ ВСПЫШКА) И ЗВУКОВОЙ СИГНАЛЫ, ПОДТВЕРЖДАЮЩИЕ ФАКТ РЕГИСТРАЦИИ КЛЮЧА.

- Режим «системный»: световая индикация – постоянный красный, звуковая – отсутствует.
- Режим «закрыто»: световая – прерывистый красный, звуковая – отсутствует.
- Режим «открыто», состояние «доступ разрешен»: световая – постоянный зелёный, звуковая – отсутствует.
- Сигнализация «в доступе отказано», «открыто долго»: световая – прерывистый красный, звуковая – прерывистый сигнал.
- Сигнализация «выполняется запрос» (может быть разрешена под управлением ПО «РЕВЕРС Старт» или «РЕВЕРС 8000» в составе системы контроля и управления доступом): световая – прерывистый зелёный, звуковая – отсутствует.
- Сигнализация «добавление ключей при помощи мастер-ключа»: световая вначале – прерывистый зелёный, затем постоянный зелёный, звуковая – отсутствует.
- Сигнализация «программирование мастер-ключей»: световая – попеременный прерывистый красный и зелёный во время программирования ключей, постоянный зелёный после завершения программирования; звуковая – отсутствует.
- Сигнализация «удаление внутреннего списка ключей»: световая – прерывистый красный, звуковая – вначале прерывистый сигнал (во время ожидания предъявления мастер-ключа для подтверждения операции и во время удаления), после – отсутствует (удаление завершено).

2 ЛОГИКА ОБСЛУЖИВАНИЯ ЗАМКА

Для имитации режима «открыто» при автономной работе контроллера необходимо удерживать замкнутой кнопку разблокировки замка. В этом случае в момент закрытия двери замок будет немедленно разблокирован вновь.

Поведение контроллера после выполнения разблокировки определяется типом установленного замка:

2.1 ОБЫЧНЫЙ ЭЛЕКТРОМЕХАНИЧЕСКИЙ ИЛИ ЭЛЕКТРОМАГНИТНЫЙ ЗАМОК

Для подключения замков этого типа, открывающихся снятием питания, следует использовать линии «REL NC» и «REL COM». При предоставлении права прохода сигнал разблокировки снимается по истечении «времени, отведённого на проход» либо после открывания двери. Предельное время разблокировки замка отсчитывается с момента открытия двери.

Первое предъявление ключа с правами «проход + смена режима» разблокирует замок. Если за «время, отведённое на проход» дверь не отпиралась, повторное предъявление того же ключа меняет режим.

Для подключения других типов замков, открывающихся подачей питания, следует использовать линии «REL NO» и «REL COM». Установить иной тип замка можно под управлением ПО «РЕВЕРС Старт» или «РЕВЕРС 8000» в составе системы контроля и управления доступом.

2.2 ЗАМОК, ПРЕПЯТСТВУЮЩИЙ ЗАКРЫТИЮ ДВЕРИ В ЗАБЛОКИРОВАННОМ СОСТОЯНИИ

Если установлен замок, который препятствует закрытию двери в заблокированном состоянии, сигнал разблокировки снимается по истечении «времени, отведённого на проход» либо после закрытия двери. Предельное время разблокировки отсчитывается с момента открытия двери.

Первое предъявление ключа с правами «проход + смена режима» разблокирует замок. Если за «время отведённое на проход» дверь не отпиралась, повторное предъявление того же ключа меняет режим.

2.3 ИМПУЛЬСНЫЙ ЗАМОК

Существует возможность установить импульсный замок. Такой замок отпирается взводимой при закрытии двери пружиной. Если после подачи сигнала разблокировки дверь не открывалась, замок остаётся в заблокированном состоянии. Сигнал разблокировки снимается по истечении «времени разблокировки». Предельное время разблокировки принимается равным «времени, отведённому на проход» и отсчитывается с момента разблокировки замка.

Первое предъявление ключа с правами «проход + смена режима» разблокирует замок. Если за «время отведённое на проход» дверь не отпиралась, повторное предъявление того же ключа меняет режим. Если режим меняется на «закрыто», устройство подаст сигнал тревоги, напоминая пользователю о необходимости открыть и снова закрыть дверь, восстановив, таким образом, блокировку замка. Если дверь, при этом останется открытой менее чем 3 секунды, отметка о несанкционированном проходе сделана не будет.

3 АВТОНОМНАЯ РАБОТА С ВНУТРЕННИМ СПИСОМ КЛЮЧЕЙ И МАСТЕР-КЛЮЧАМИ

Внутренний список ключей может быть при необходимости дополнен или удалён, это можно сделать без подключения контроллера к ПК. Дополнение внутреннего списка ключей потребует предъявления мастер-ключа. Мастер-ключ первого типа позволяет дополнить внутренний список ключами с правами «только проход», второго типа - ключами с правами «проход + смена режима». Удаление внутреннего списка ключей и назначение мастер-ключей может потребовать предварительного демонтажа контроллера.

Важно: при работе под управлением ПО «РЕВЕРС Старт» или «РЕВЕРС 8000» в составе системы контроля и управления доступом, автономная работа с внутренним списком ключей и/или мастер-ключами может быть запрещена.

3.1 ПРОГРАММИРОВАНИЕ МАСТЕР-КЛЮЧЕЙ

Для первичного назначения или последующей смены мастер-ключей необходимо выполнить следующие действия:

- Выключите контроллер.
- Замкните линии «PROG» и «GND».
- Включите контроллер. Световая индикация контроллера установится на попеременно сменяющие друг друга прерывистый красный и зелёный. Замок будет разблокирован до завершения работы.
- Последовательно предъявите два ключа. Первый из них станет мастер-ключом для пополнения внутреннего списка ключами с правами «только проход», второй - для пополнения внутреннего списка ключами с правами «проход + смена режима». После программирования мастер-ключей индикация изменится на непрерывный зелёный.
- Выключите контроллер.

3.2 ДОПОЛНЕНИЕ ВНУТРЕННЕГО СПИСКА КЛЮЧЕЙ

Для дополнения внутреннего списка ключей необходимо выполнить следующие действия:

- Предъявите один из двух мастер-ключей для дополнения внутреннего списка новыми ключами с правами «только проход» или «проход + смена режима». Индикация контроллера изменится на мигающий зелёный. Замок будет разблокирован до завершения работы со списком. Повторно предъявите тот же мастер-ключ. Индикация на считывателе изменится на постоянный зелёный. Контроллер готов к дополнению списка.
- Предъявляйте дополнительные ключи. Загрузка каждого ключа будет подтверждена однократным миганием красным и звуковым сигналом.
- Дополнение внутреннего списка завершится после третьего предъявления мастер-ключа, либо, при прекращении действий с контроллером, через 1 минуту.

3.3 УДАЛЕНИЕ ВНУТРЕННЕГО СПИСКА КЛЮЧЕЙ

Для удаления внутреннего списка ключей необходимо выполнить следующие действия:

- Выключите контроллер.
- Замкните линии «HOLD» и «GND».
- Замкните линии «PROG» и «GND».
- Включите контроллер. Индикация на считывателе изменится на мигающий красный. Будет подаваться прерывистый звуковой сигнал. Замок будет разблокирован до завершения работы с внутренним списком.
- Предъявите любой из мастер-ключей для запуска удаления внутреннего списка. После выполнения удаления звуковой сигнал прекратится. Во время удаления внутреннего списка ключей не допускайте пропадания питания – могут быть потеряны мастер-ключи.
- Выключите контроллер.

ВОЗВРАТ К ЗАВОДСКИМ УСТАНОВКАМ

Для возврата к заводским установкам необходимо:

- Обесточить контроллер.
- Установить все переключки в положение «ВКЛ».
- Подать питание на контроллер и выждать 30 секунд.
- Выключить питание контроллера.
- Установить переключки в необходимое для работы положение.

СВИДЕТЕЛЬСТВО О ПРИЕМКЕ

Контроллер «Реверс PROX M2», соответствует комплекту КД и признан годным к эксплуатации.

СВИДЕТЕЛЬСТВО ОБ УПАКОВЫВАНИИ

Контроллер упакован на предприятии Изготовителя согласно требованиям КД и в соответствии с разделами настоящего паспорта.

СВЕДЕНИЯ ОБ УТИЛИЗАЦИИ

Контроллер не представляет опасности для жизни, здоровья людей и окружающей среды после окончания срока службы. Утилизация изделия производится без принятия специальных мер защиты окружающей среды.

Порядок утилизации изделия определяется Потребителем.

Это оборудование может работать в составе системы контроля и управления доступом СКУД «РЕВЕРС Старт» или «РЕВЕРС 8000».

Эксплуатационную документацию для ознакомления с работой программного обеспечения и оборудования можно найти по адресу: http://www.kronwerk.ru/services_doc.html.

ГАРАНТИЙНЫЕ ОБЯЗАТЕЛЬСТВА

Контроллер доступа «Ревверс PROX M2» (серийный № _____) техническим требованиям и требованиям безопасности соответствует и признан годным к эксплуатации. Изготовитель гарантирует надежную работу изделия в течение 18 месяцев со дня продажи, но не более 24 месяцев от даты выпуска, при условии соблюдения требований, приведенных в инструкции по эксплуатации изделия, отсутствия механических и электрических повреждений.

Изделие изготовлено и упаковано _____

Подпись