



НАУЧНО-ПРОИЗВОДСТВЕННОЕ
ОБЪЕДИНЕНИЕ
«СИБИРСКИЙ АРСЕНАЛ»

EAC
Сертификат
соответствия № ЕАЭС
RU C-RU.ЧС13.В.00250/21

**ПРИБОР ПРИЕМНО-КОНТРОЛЬНЫЙ
И УПРАВЛЕНИЯ
ОХРАННО-ПОЖАРНЫЙ**

ГРАНИТ - 20

**РУКОВОДСТВО ПО ЭКСПЛУАТАЦИИ
САПО.425519.063-01РЭ**

Новосибирск

Уважаемый покупатель!

Благодарим Вас за выбор нашей продукции. В создание современных высококачественных технических средств охраны вложены усилия самых разных специалистов ООО НПО «Сибирский Арсенал». Чтобы данное изделие служило безотказно и долго, ознакомьтесь, пожалуйста, с этим руководством. При появлении у Вас пожеланий или замечаний воспользуйтесь контактной информацией, приведенной в конце руководства. Нам важно знать Ваше мнение.

Настоящее руководство по эксплуатации предназначено для изучения принципов работы, монтажа и эксплуатации прибора приёмно-контрольного и управления охранно-пожарного Гранит-20.

ВНИМАНИЕ! Прибор работает от сети переменного тока с напряжением 220 В. Во избежание пожара или поражения электрическим током не подвергайте прибор воздействию дождя или сырости и не эксплуатируйте прибор со вскрытым корпусом.

Строго соблюдайте все меры безопасности.

Техническое обслуживание должно производиться только специалистами.

ВНИМАНИЕ! Для обеспечения устойчивой работы системы обязательно наличие в приборе аккумуляторной батареи ёмкостью 7 Ач, либо использование внешних источников питания 12 В.

К сведению установщика!

Перед началом работы внимательно изучите настоящее руководство по эксплуатации: ознакомьтесь с принципом работы прибора, а также со схемами внешних соединений (Приложение А). **Особое внимание обратите на меры безопасности (п.2).**

Copyright © 2021 ООО НПО «Сибирский Арсенал». Все права защищены.

ГРАНИТ, ПРИЗМА, ДАНКО, ПОЛЮС, СОНАР, ПОРТАЛ являются зарегистрированными товарными знаками ООО НПО «Сибирский Арсенал».

14.10.2021

СОДЕРЖАНИЕ

1 ОБЩИЕ СВЕДЕНИЯ	5
1.1 Назначение	5
1.2 Особенности прибора	5
1.3 Комплектность	6
2 УКАЗАНИЕ МЕР БЕЗОПАСНОСТИ	7
3 КОНСТРУКЦИЯ	7
4 ТЕХНИЧЕСКИЕ ДАННЫЕ	9
4.1 Режимы работы, виды извещений.....	9
4.2 Технические характеристики	10
4.2.1 <i>Параметры ШС</i>	11
4.2.2 <i>Назначение перемычек</i>	11
4.2.3 <i>Режимы работы реле ПЦН и выхода ОПВ</i>	12
4.2.4 <i>Контроль соединительных линий. Выходы и входы прибора. Тампер</i>	13
4.3 Тактики работы шлейфов сигнализации	13
4.3.1 <i>Охранные ШС</i>	13
4.3.2 <i>Пожарные ШС</i>	14
4.3.3 <i>Постановка на охрану и снятие с охраны. Перепостановка. Круглосуточные ШС</i>	14
4.4 Электропитание прибора	15
4.5 Звуковая и световая индикация.....	15
4.6 Управление оповещением	18
5 НАСТРОЙКА ПРИБОРА	18
5.1 Сброс конфигурации прибора на настройки по умолчанию.....	19
5.2 Настройка прибора с помощью конфигуратора	19
6 УСТАНОВКА ПАРОЛЯ ДОСТУПА УПРАВЛЕНИЯ	22
6.1 Установка пароля доступа	22
6.2 Доступ управления	22
6.3 Стирание пароля доступа	22
7 РАСЧЁТ КОЛИЧЕСТВА ИЗВЕЩАТЕЛЕЙ В ШС	23
8 ОБНОВЛЕНИЕ ПРОШИВКИ ПРИБОРА	23
9 ПОДГОТОВКА ПРИБОРА К РАБОТЕ. ПРОВЕРКА РАБОТОСПОСОБНОСТИ	23
10 ВОЗМОЖНЫЕ НЕИСПРАВНОСТИ И СПОСОБЫ ИХ УСТРАНЕНИЯ	25
11 ПРОВЕРКА ТЕХНИЧЕСКОГО СОСТОЯНИЯ	26
12 ТЕХНИЧЕСКОЕ ОБСЛУЖИВАНИЕ	27
13 ОГРАНИЧЕННАЯ ГАРАНТИЯ	29
14 ХРАНЕНИЕ И ТРАНСПОРТИРОВАНИЕ	29
15 СВЕДЕНИЯ ОБ УТИЛИЗАЦИИ	29
16 СВИДЕТЕЛЬСТВО О ПРИЕМКЕ	30
17 ГАРАНТИЙНЫЕ ОБЯЗАТЕЛЬСТВА	30
18 КОНТАКТНАЯ ИНФОРМАЦИЯ	30
19 ПРИЛОЖЕНИЕ А. СХЕМЫ ВНЕШНИХ СОЕДИНЕНИЙ	31

1 ОБЩИЕ СВЕДЕНИЯ

1.1 Назначение

Прибор приёмно-контрольный и управления охранно-пожарный **Гранит-20** (далее – прибор или ППКУОП) предназначен для охраны различных объектов, оборудованных электроконтактными и токопотребляющими охранными и пожарными извещателями.

Рекомендуется применять охранные и пожарные извещатели производства ООО НПО «Сибирский Арсенал»:

- охранные оптико-электронные **«Рapid»** вар.1,2,4,5, **«Рapid-3»** вар.1,2, **«Рapid-10»** вар.1,2, **«Рapid Эк»;**

- охранные магнитоконтактные **ИО102-32 «ПОЛЮС-2»;**

- охранные звуковые (разбития стекла) **«СОНАР», «СОНАР-2»;**

- пожарные ручные **ИП535-8-А;**

- пожарные тепловые **ИП101-1А-А1/А3 и ИП101-3А-А3Р;**

- пожарные дымовые **ИП212-63 «ДАНКО» и ИП212-63М «ДАНКО вариант 2».**

Все эти изделия прошли тестирование на функционирование в составе одной системы. Гарантируется полная электромагнитная и функциональная совместимость выпускаемого оборудования.

Возможна работа прибора с извещателями других производителей, имеющих аналогичные выходные характеристики.

Дополнительно следует приобрести аккумуляторную батарею ёмкостью 7 Ач, 12 В или два внешних источника питания 12 В (далее – ИП), а так же световые и звуковые оповещатели.

Для работы с прибором рекомендуется использовать оповещатели производства ООО НПО «Сибирский Арсенал»:

- световые **ПРИЗМА-100, ПРИЗМА-102, ПРИЗМА-301-12;**

- свето-звуковые **ПРИЗМА-200, ПРИЗМА-201, ПРИЗМА-202, ПРИЗМА-302-12.**

В качестве внешних ИП рекомендуется использовать источники бесперебойного электропитания с напряжением +12 В производства ООО НПО «Сибирский Арсенал», например, **«Парус 12-1П», «Парус 12-1П исп.2, «Парус 12-2П», «Парус 12-4,5М»,** выходные электрические параметры которых полностью совместимы с требуемыми для электропитания прибора.

ВНИМАНИЕ! Эксплуатация прибора при питании от сети 220 В без аккумуляторной батареи не допускается.

1.2 Особенности прибора

- Прибор позволяет подключить 20 шлейфов сигнализации (ШС) с функциями охранных или пожарных;
 - Наличие выходов и органов управления оповещением при пожаре;
 - Настройки прибора задаются в программном обеспечении configurator «Гранит-С» (далее – configurator). Вы сами определяете наиболее подходящую для Вас конфигурацию прибора;
 - Возможность передачи тревожных извещений «Пожар2», «Пожар1» и «Тревога» на пульт централизованного наблюдения по двум каналам путём размыкания/замыкания «сухих» контактов выходных реле **«ПЦН1»** и **«ПЦН2»** или организации автономной работы прибора;
 - Управление прибором (постановка/снятие/перепостановка) осуществляется:
 - электронными ключами Touch Memory через порт ТМ (поставляются в комплекте – п.1.3);
 - кнопками «1»...«20» на панели индикации и управления прибора;
 - прибором можно также управлять proximity-картами, набором цифрового кода кнопками, брелоками и/или ключами ТМ с помощью считывателя «Портал» производства ООО НПО «Сибирский Арсенал» (приобретается отдельно). С более подробной информацией о считывателях Вы можете ознакомиться в соответствующих руководствах по эксплуатации на нашем сайте: <http://www.arsenal-npo.ru/> в разделе «Документация».
- ВНИМАНИЕ!** Считыватель «Портал» требует питания 12 В.

- **Количество ключей** управления (ключи ТМ, proximity-карты, цифровые коды, брелоки, далее – идентификаторы или ключи) – до **64 шт.**;
- Запуск оповещения о пожаре осуществляется:
 - автоматически, при определении события «Пожар2» и, опционально, «Пожар1» в пожарном ШС;
 - вручную с панели индикации и управления прибора (кнопка «ПУСК»);
 - дистанционно, с помощью устройства дистанционного пуска (УДП), включенного в линию «УДП».
- Три выхода оповещения типа «открытый коллектор» (далее – ОК): «ЛМП» («Лампа»), «СИР» («Сирена») и «ОПВ» («Оповещение о пожаре», далее – «Оповещение») и выход оповещения типа «сухие» контакты реле: «ПЦНЗ»;
- Автоматический контроль на обрыв и короткое замыкание соединительных линий (далее – СЛ) выходов оповещения «ЛМП», «СИР», «ОПВ», входа «УДП» и, опционально, входа «ТМ»;
- Выход контроля неисправностей и контроля тампера типа «сухие» контакты реле: «ПЦН4»;
- Наличие функций «Автовозврат» и «Тихая тревога» для охранных ШС (опционально);
- Парольная защита органов управления прибора от несанкционированного доступа;
- Возможность обновления прошивки прибора;
- Наличие неотключаемого выхода +12 В (выход «ВЫХ») для питания извещателей, оповещателей;
- Наличие отключаемого выхода +12 В (выход «+12В») для питания извещателей, сброс состояния которых после сработки производится снятием напряжения питания;
- Электропитание прибора осуществляется от сети 220 В с обязательным наличием встроенной аккумуляторной батареи (далее – АБ) либо от двух внешних источников питания с выходным напряжением +12 В.
- Автоматический переход на питание от АБ при отключении сети 220 В, и обратно, при восстановлении питания 220 В. Сигнал «Тревога» при этом не выдаётся. При питании от ИП – автоматический переход на питание от второго ИП при неисправности первого;
- При полном отключении электропитания прибор запоминает состояние ШС;

Прибор предназначен для установки внутри охраняемого объекта и рассчитан на круглосуточный режим работы. Конструкция прибора не предусматривает его эксплуатацию в условиях воздействия агрессивных сред и во взрывоопасных помещениях.

1.3 Комплектность

Таблица 1 – Комплектность

Обозначение	Наименование	Кол-во
САПО.425519.063-01	ППКУОП Гранит-20	1
—	Резистор 7,5 кОм ± 5%, 0,25 Вт	25
САПО.425729.002 (-01)	Порт Touch Memory	1
—	Электронный ключ Touch Memory DS1990A	1
САПО.685621.005	Жгут для подключения АБ	1
САПО.685621.005-01	Жгут для подключения АБ	1
САПО.425519.063-01РЭ	Руководство по эксплуатации	1

2 УКАЗАНИЕ МЕР БЕЗОПАСНОСТИ

При установке и эксплуатации прибора следует руководствоваться положениями «Правил техники безопасности при эксплуатации электроустановок потребителей» и «Правил эксплуатации электроустановок потребителей».

К работам по монтажу, установке, проверке, обслуживанию прибора должны допускаться лица, имеющие квалификационную группу по технике безопасности не ниже III на напряжение до 1000 В.

Пластиковый корпус прибора имеет двойную защитную изоляцию. Клемма заземления не требуется.

ВНИМАНИЕ! Все монтажные работы и работы, связанные с устранением неисправностей, должны проводиться только после отключения прибора от сети питания.

ВНИМАНИЕ! При работе с прибором следует иметь в виду, что контакты «220В» платы источника питания находятся под напряжением 220 В и являются опасными.

3 КОНСТРУКЦИЯ

Конструкция прибора предусматривает его использование в настенном положении.

Конструктивно прибор состоит из корпуса (основания) и съёмной крышки. В корпусе расположены: плата контроллера (см. рис.1) с установленной на ней платой индикации и плата источника питания. На плате индикации установлена панель индикации и управления прибора (см. рис.2). В корпусе прибора также предусмотрен отсек для размещения аккумуляторной батареи.

На задней стенке корпуса прибора предусмотрены отверстия для крепежа и выламываемые отверстия для ввода соединительных линий (см. п.9, рис.4).

Для доступа к клеммным колодкам прибора необходимо снять крышку (открутив два винта-самореза снизу корпуса).

На плате источника питания прибора (расположена под платой контроллера, на рис.1 не показана) расположен клеммник «220В», предназначенный для подключения прибора к сети 220 В и установлен самовосстанавливающийся предохранитель, который не требует замены после срабатывания.

ВНИМАНИЕ! После срабатывания самовосстанавливающегося предохранителя для восстановления его, необходимо отключить прибор от сети на время, необходимое для остывания предохранителя до «комнатной» температуры.

ВНИМАНИЕ! На плате источника питания присутствует опасное напряжение!

3.1 На плате контроллера прибора

(рис. 1) расположены:

- **Клеммные колодки:**

X4, X1 («ИП1», «ИП2») – входы для подключения внешних ИП;

X5 (X5.1, X5.2, X5.3) – для подключения шлейфов сигнализации (ШС1...ШС20);

X10 – для подключения линий реле ПЦН;

X7 – выходы для питания извещателей, подключения оповещателей (выходы типа ОК) и вход для подключения порта ТМ;

X2 – вход для подключения устройства дистанционного пуска (УДП) оповещения при пожаре;

X6 (клеммы «-АБ» и «+АБ») – вход для подключения аккумуляторной батареи.

- Разъём **микро USB-разъём** (XS8) – для подключения к компьютеру;

- Кнопка **ТАМПЕР** (SB1) – для формирования извещения «Вскрытие» при снятии крышки прибора;

- Кнопка **RESET** – для перезапуска прибора;

- **Перемычки** предназначены:

- J8, J9 («ЗВУК») – для выбора настроек прибора (см. табл.4);

- J1, J2, J3 и J10 – для сброса настроек прибора на настройки по умолчанию и для установки/стирания пароля доступа (см. табл.4 и 5);

- J11 – для перевода прибора в режим «Обновления прошивки» (см. п.8).

- **Звуковой сигнализатор** BQ1 для звуковой индикации событий.

- Держатель батареи питания часов реального времени (GB1), с установленной батареей (тип батареи – CR2032, 3 В).

К разъёму XP1 либо к клеммнику X3 (если установлен вместо XP1) подключена плата источника питания.

На плате источника питания (расположена под платой контроллера, на рис.1 не показана) расположен клеммник «220В», предназначенный для подключения прибора к сети 220 В.

Клеммник **ОК5** в данной версии прибора не используется.

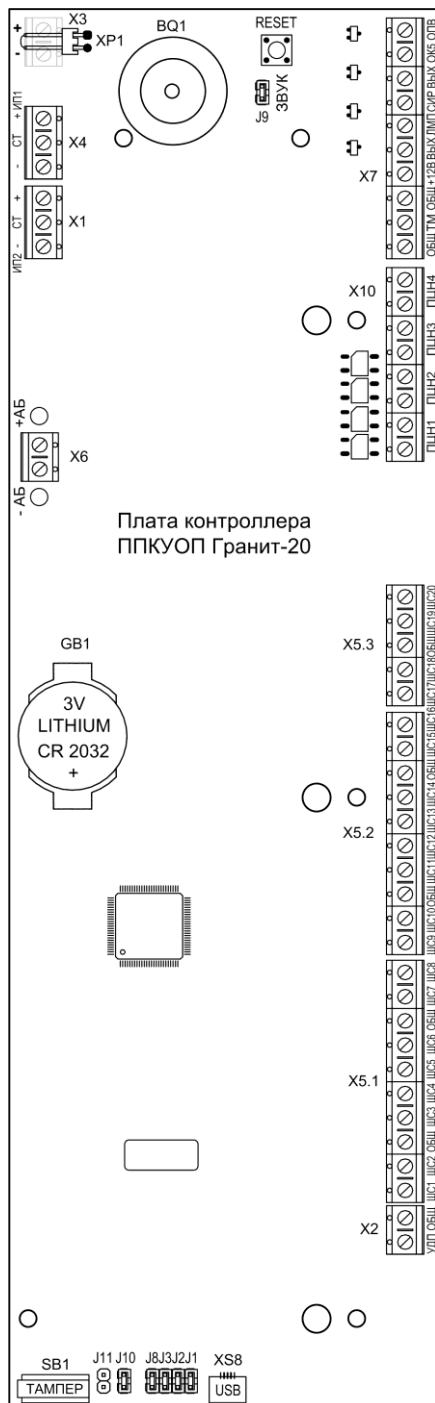


Рис.1 Плата контроллера прибора (вид со снятой панелью и платой индикации)

3.2 На панель индикации и управления прибора (см. рис.2) выведены:

- светодиодные индикаторы и кнопки ШС («1»...«20»);
- индикаторы сети, резервного питания (АБ) или внешнего источника питания: «ПИТАНИЕ» «СЕТЬ 220В» и «ПИТАНИЕ» «АБ»;
- индикатор «ПОЖАР» (общий для всех ШС);
- индикатор «ТРЕВОГА» (общий для всех ШС);
- индикатор «ОТКЛЮЧЕНИЕ»;
- индикаторы неисправностей:
 - «НЕИСПРАВНОСТЬ» «ОБЩАЯ»;
 - «НЕИСПРАВНОСТЬ» «ЛИНИЯ СИРЕНА»;
 - «НЕИСПРАВНОСТЬ» «ЛИНИЯ ЛАМПЫ»;
 - «НЕИСПРАВНОСТЬ» «ЛИНИЯ ОПВ».
- индикатор и кнопка «ПУСК»;
- индикатор «УДП»;
- индикатор и кнопка «ДОСТ.»;
- индикатор «ЛИНИЯ»;
- кнопка «СБРОС» (перепостановка ШС, сброс индикации неисправностей, сброс режима «Пуск»);
- индикатор и кнопка «ТЕСТ/ЗВУК».

Индикаторы «СВЯЗЬ», «СИСТ. ОШИБКА» в данной версии прибора не используются.

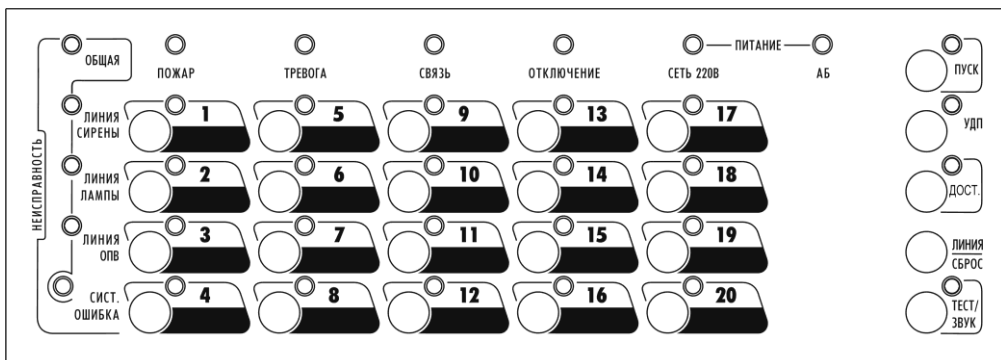


Рис.2 Панель индикации и управления ППКУОП Гранит-20

4 ТЕХНИЧЕСКИЕ ДАННЫЕ

4.1 Режимы работы, виды извещений

Прибор имеет следующие основные режимы работы:

- режим «Снят с охраны»;
- режим «Постановки на охрану»;
- режим «Охраны» («Дежурный» режим);
- режим «Тревоги», «Пожар2», «Пожар1»;
- режим «Пуск» (пуск оповещения);
- режим «Программирования»;
- режим «Обновления прошивки».

Прибор может выдавать следующие основные виды извещений на встроенные индикаторы, внешние оповещатели и линии реле ПЦН:

«Норма» – при отсутствии тревог и неисправностей;

«Взят на охрану» – ШС поставлен на охрану;

«Снят с охраны» – ШС снят с охраны;

«Отключение» – при хотя бы одном снятом с охраны пожарном ШС;

«Тревога» – при срабатывании охранного извещателя в охранном ШС;
«Пожар1» – при срабатывании одного пожарного извещателя в пожарном ШС;
«Пожар2» – при срабатывании двух пожарных извещателей в пожарном ШС;
«Неисправность ШП» – при коротком замыкании или обрыве пожарного ШС;
«Неисправность СЛ» – при коротком замыкании или обрыве контролируемой СЛ;
«Неисправность общая» – при любой общей неисправности прибора;
«Пуск» – в режимах «Пожар2», «Пожар1» (опционально), и/или при ручном пуске с панели прибора, и/или при срабатывании в цепи устройства дистанционного пуска (УДП);
«Отключение звука» – при отключении звука встроенного сигнализатора с панели прибора;
«Вскрытие» – при снятии крышки прибора (сработка тампера);
«Сеть» – при наличии напряжения питания от сети 220 В;
«АБ» – при наличии АБ или внешнего источника питания 12 В;
«Разряд АБ» – при автоматическом отключении АБ после её разряда до уровня 10,5 В;
«Неисправность ИП» – при неисправности ИП.

4.2 Технические характеристики

Таблица 2 – Технические характеристики

Параметр	Значение
Информационная ёмкость (количество шлейфов сигнализации)	20
Информативность (количество основных видов извещений прибора)	18
Ёмкость памяти кодов идентификаторов (макс. кол-во электронных ключей) (ключи ТМ / proximity-карты* / цифровые коды / брелоки)	64
Напряжение на входе ШС при номинальном сопротивлении шлейфа (7,5 Ом)	17 ± 0,5 В
Суммарная токовая нагрузка в ШС в дежурном режиме, не более	1 мА
Напряжение / ток выходов реле ПЦН1...4 («сухой» контакт оптореле), до	100 В / 100 мА
Ток потребления по выходу «+12В» для питания извещателей, не более	250 мА
Ток потребления по выходу «Вых» для питания извещателей, не более	400 мА
Ток потребления по выходу «ОПВ» (оповещение), не более	1 А
Ток потребления по вых.«ЛМП» для питания внешнего светового оповещателя 12 В (при наличии подключенной, заряженной АБ), не более	200 мА
Ток потребления по вых.«СИР» для питания внешнего звукового оповещателя 12 В (при наличии подключенной, заряженной АБ), не более	300 мА
Регистрируются нарушения ШС длительностью, более	350 мс
Не регистрируются нарушения ШС длительностью, менее	200 мс
Напряжение питания от сети (переменный ток 50 Гц)	от 187 до 242 В
Мощность, потребляемая от сети, не более	20 ВА
Напряжение питания от аккумуляторной батареи	от 11,8 до 14,0 В
Номинальная ёмкость встроенной аккумуляторной батареи	7 Ач
Ток потребления от аккумуляторной батареи в дежурном режиме (при отсутствии внешних потребителей), не более	175 мА
Ток потребления от аккумуляторной батареи в режиме «Пуск», «Пожар», «Тревога», не более	185 мА
Масса прибора без аккумуляторной батареи, не более	2 кг
Габаритные размеры прибора, не более	325 x 260 x 90 мм
Степень защиты оболочки прибора (степень защиты оболочки при эксплуатации прибора закреплённого на ровной поверхности)	IP20 (IP40)
Средняя наработка на отказ, не менее	40 000 часов
Срок службы	10 лет
Условия эксплуатации	
Диапазон рабочих температур	от - 30 до + 50 °С
Относительная влажность воздуха при +40 °С, не более	93 %

* – **технические характеристики используемых proximity-карт:**

Формат: EM-Marip, частота: 125 кГц, длина кодовой посылки: 64 бита, скорость передачи: 2 кБод.
Модуляция: амплитудная, код: Манчестер.

4.2.1 Параметры ШС

Прибор обеспечивает режим охраны при следующих параметрах шлейфов сигнализации:

- максимальное сопротивление проводов охранного шлейфа без учета оконечного резистора не более 470 Ом, сопротивление утечки между проводами не менее 20 кОм;
- максимальное сопротивление проводов пожарного шлейфа без учета оконечного резистора не более 220 Ом, сопротивление утечки между проводами не менее 50 кОм;
- сопротивление оконечного резистора 7,5 кОм.

При нарушении любого из контролируемых шлейфов сигнализации прибор переходит в режим тревоги.

Контроль состояния шлейфа сигнализации и формирование извещений разного типа производится по величине его сопротивления – см. табл.3.



Таблица 3 – Зависимость состояния ШС от сопротивления цепи

Состояние	Условие для формирования извещения	Сопротивление ШС
«Норма»	Общее сопротивление шлейфа сигнализации, линии УДП	4,5...8 кОм
«Тревога»	При срабатывании охранного извещателя в охранном ШС (общее сопротивление ШС)	< 1,7 кОм или > 11 кОм
«Пожар1»	При срабатывании одного извещателя в пожарном ШС (общее сопротивление ШС)	1,9...3,5 кОм или 9...10 кОм
«Пожар2»	При срабатывании двух извещателей в пожарном ШС (общее сопротивление ШС)	1,1...1,6 кОм или 11...13 кОм
«Пуск УДП»	При срабатывании в линии УДП (общее сопротивление линии)	1,1...3,5 кОм или 9...13 кОм
«Неисправность ШП», «Неисправность линии УДП»	При коротком замыкании или обрыве пожарного ШС, линии УДП (общее сопротивление ШС, линии)	< 0,8 кОм или > 15 кОм

4.2.2 Назначение перемычек

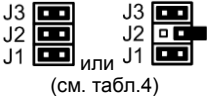



Соответствие настройки и положения перемычек **J2, J8, J9, J10, J11** определяется по табл.4., **J1, J2, J3** – по табл.3.

Таблица 4 – Соответствие настройки и положения перемычек J2, J8, J9, J10, J11

Перемычка	Назначение/настройка	
	 Замкнута	 Разомкнута
J2	Только в режиме работы реле ПЦН1 и ПЦН2 «Замкнуто, если все зоны в норме»	
	Линия ПЦН (1 или 2) замыкается при постановке на охрану хотя бы одного ШС относящегося к данному ПЦН	Линия ПЦН (1 или 2) замыкается при постановке на охрану всех ШС относящихся к данному ПЦН
J8	Включен контроль соединительных линий СИР, ОПВ, УДП и ЛМП или ТМ*	Контроль соединительных линий ЛМП / ТМ, СИР, ОПВ и УДП отключен
J9 «ЗВУК»	Включен встроенный звуковой сигнализатор	Отключен встроенный звуковой сигнализатор
J10	Рабочий режим При замыкании - перезапуск	Переход в режим программирования (см. п.4.7, 5.1, 6)
J11	Режим «Обновления прошивки» (см. п.9)	Рабочий режим

* - **ВНИМАНИЕ!** Одновременно не может быть включен контроль линий и ЛМП и ТМ. По умолчанию включен контроль линии ЛМП, контроль линии ТМ – отключен. Включить контроль линии ТМ (при этом контроль линии ЛМП отключится) можно с помощью конфигулятора.

Таблица 5 – Режимы работы прибора в зависимости от положения переключателей J1, J2 и J3

Режим	Положение переключателей	Режим	Положение переключателей
Рабочий режим	 (см. табл.4)	Сброс настроек прибора на настройки по умолчанию (см. п.5.1)	
Установка пароля доступа управления (см. п.6.1)		Стирание пароля доступа управления (см. п.6.3)	

4.2.3 Режимы работы реле ПЦН и выхода ОПВ

Извещения «Норма», «Пуск», «Пожар2», «Пожар1», «Тревога», «Неисправность», «Вскрытие», а так же «Взят на охрану» и «Снят с охраны» могут передаваться на внешние устройства замыканием/размыканием (в зависимости от настроек) «сухих» контактов реле ПЦН.

Для каждого ШС можно задать номер реле ПЦН (1 или 2), на которое будут выводиться извещения «Норма», «Пожар2», «Пожар1» или «Тревога».

✓ Режимы работы реле ПЦН1 и ПЦН2

- **«Всегда выключено»** - при любых событиях контакты реле ПЦН не замыкаются.
- Режим **«Замкнуто, если все зоны в норме»**
 - **J2 – замкнута** - контакты реле ПЦН замкнуты, если хотя бы один относящийся к данному ПЦН ШС поставлен на охрану и в норме (отсутствует тревога). Если ШС нарушен или сняты с охраны все ШС – контакты реле размыкаются.
 - **J2 – разомкнута** - контакты реле ПЦН замкнуты, если все относящиеся к данному ПЦН ШС поставлены на охрану и в норме (отсутствуют тревоги). Если хотя бы один ШС нарушен или снят с охраны – контакты реле размыкаются.
- Режим **«Разомкнуто, если в зоне Тревога/Пожар»** - контакты реле ПЦН замкнуты, если относящиеся к данному ПЦН поставленные на охрану ШС в норме или сняты с охраны. Контакты реле ПЦН размыкаются в случае, если любой из поставленных на охрану ШС, относящихся к данному ПЦН нарушен.
- Режим **«Замкнуто, если в зоне Тревога/Пожар»** - контакты реле ПЦН разомкнуты, если относящиеся к данному ПЦН поставленные на охрану ШС в норме или сняты с охраны. Контакты реле ПЦН замыкаются в случае, если любой из поставленных на охрану ШС, относящихся к данному ПЦН нарушен.

✓ Режимы работы реле ПЦН3, выхода «ОПВ»

- **«Всегда выключено»** - при любых событиях контакты реле ПЦН3 не переключаются, выход «ОПВ» не включается.
- **«Замкнуто, если Пожар/Пуск»** - извещения «Пожар2», «Пуск» передаются замкнутым состоянием контактов реле ПЦН3 (НР и ПР), включением выхода «ОПВ». Если включен контроль СЛ (J8 – замкнута) и линия «ОПВ» находится в состоянии «Неисправность СЛ», то выход «ОПВ» своё состояние не меняет.
- **«Замкнуто, если все зоны поставлены на охрану»** - извещение «Взят на охрану» передаётся замкнутым состоянием контактов реле ПЦН3 (НР и ПР), включением* выхода «ОПВ» при постановке прибора на охрану (все ШС поставлены на охрану). При снятии прибора с охраны (хотя бы один ШС снят) контакты НР и ПР реле ПЦН3 размыкаются, выход «ОПВ» выключается.

✓ Режимы работы реле ПЦН4 (реле индикации наличия/отсутствия неисправности)

Извещения «Неисправность» и «Вскрытие» могут передаваться на внешние устройства замыканием «сухих» контактов реле ПЦН4:

- При отсутствии неисправностей контакты реле ПЦН4 – замкнуты.
- Контакты реле ПЦН4 разомкнуты:
 - при вскрытии корпуса (сработал тампер).
 - при наличии любой неисправности в приборе (неисправность питания 220 В* или АБ, неисправность ИП, неисправность ШП (поставленного на охрану), неисправность выхода +12 В, неисправность СЛ выходов «ЛМП», «СИР», «ОПВ», входов «УДП», «ТМ» при замкнутой J8).

* - Выдача на ПЦН4 отсутствия 220 В может быть отключена с помощью конфигуратора (при этом отключается и звуковая индикация отсутствия 220 В встроенным сигнализатором прибора и сиреной).

При питании прибора от внешнего ИП отсутствие 220 В на входе прибора неисправностью не является и на ПЦН4 не выдаётся.

4.2.4 Контроль соединительных линий. Выходы и входы прибора. Тампер

Для контроля соединительных линий (СЛ) выходов оповещения и входов управления используются оконечные резисторы номиналом 7,5 кОм, которые подключаются к клеммам «ЛМП»-«ВЫХ», «СИР»-«ВЫХ», «ОПВ»-«ВЫХ», «ТМ»-«ОБЩ», «УДП»-«ОБЩ» и монтируются в конце линий (см. схему внешних подключений). Эти линии в выключенном состоянии контролируются на обрыв и короткое замыкание (К.З.) постоянно, а во включенном состоянии периодически, с интервалом не более 100 секунд. При обнаружении неисправности включаются соответствующие индикаторы: «ЛИНИЯ СИРЕНЬ», «ЛИНИЯ ЛАМПЫ», «ЛИНИЯ ОПВ», «УДП», размыкается реле ПЦН4 и включается индикатор «НЕИСПРАВНОСТЬ ОБЩАЯ».

Контроль линий производится только в том случае, если замкнута перемычка J8 на плате контроллера (табл.4).

ВНИМАНИЕ! Включенный контроль линий приводит к кратковременному отключению (на ~ 1 секунду) включенных выходов с периодом контроля.

ВНИМАНИЕ! Если вы не используете выходы «ЛМП», «СИР», «ОПВ», входы «УДП», «ТМ», то оконечные резисторы 7,5 кОм, необходимо установить непосредственно в клеммники или разомкнуть перемычку J8. Контроль линии «УДП», а так же линии или «ЛМП» или «ТМ» можно отключить с помощью конфигуратора. По умолчанию контроль линий «ЛМП» и «УДП» – включен, контроль линии «ТМ» отключен.

Прибор имеет два выхода **+12 В:**

- неотключаемый выход «ВЫХ» для питания извещателей и оповещателей;
- отключаемый выход «+12В» для питания извещателей, сброс состояния которых после сработки производится снятием напряжения питания.

Прибор имеет **защиту от короткого замыкания** выхода «ВЫХ» и включенных выходов «ЛМП», «СИР», «ОПВ». В случае короткого замыкания этих выходов прибор снимает напряжение 12 В (срабатывает защита) и в дальнейшем пробует вновь его включить с интервалом в 3 секунды. При этом прибор индицирует неисправность.

После устранения причин короткого замыкания, выходы включаются, индикация неисправности сбрасывается (автоматически, по умолчанию или кнопкой «СБРОС», опционально).

Для обнаружения **несанкционированного вскрытия** корпуса в приборе предусмотрен **тампер**, при срабатывании которого, на реле ПЦН4 и индикатор общей неисправности выдаётся извещение «Вскрытие» (контакты реле размыкаются).

4.3 Тактики работы шлейфов сигнализации

4.3.1 Охранные ШС

Настройка охранных ШС осуществляются в конфигураторе «Гранит-С».

Охранные ШС могут работать по одной из следующих **тактик**:

- **«Закрытая дверь»** – при постановке ШС на охрану, в течение заданного времени задержки постановки (0, 30, 60, 90 секунд), даже если ШС нарушен, сигнал «Тревога» не формируется. По истечении времени задержки постановки, ШС переходит в режим охраны, и если ШС нарушен, то формируется сигнал «Тревога».

- **«Открытая дверь»** – при постановке ШС на охрану, режим охраны включается только после восстановления ШС в состоянии «Норма» (после «закрывания двери»). После этого, при нарушении, формируется сигнал «Тревога».

- Постановка на охрану ШС1 индицируется встроенным звуковым сигнализатором:

- в тактике «Закрытая дверь» - в течение времени задержки постановки (если установлена);
- в тактике «Открытая дверь» - если нарушен ШС1 (до восстановления ШС1 в норму).

При переходе в режим «Тревоги» прибор производит соответствующую световую индикацию (табл.9) и звуковую сигнализацию, выдаёт команды на выходы «СИР» и «ЛМП» (табл.6, 7), выдаёт сигнал на реле ПЦН.

- Для охранных ШС предусмотрена функция **«Автовозврат»**. При установке данной функции, если через 3 минуты после нарушения ШС восстановился, то происходит возврат ШС в режим охраны. При этом линия ПЦН восстанавливается, а индикаторы прибора (световые и звуковой) и внешний световой оповещатель (лампа) остаются в режиме тревоги. При повторных нарушениях ШС, формируется укороченный (10 секунд) звуковой сигнал сирены, а линия ПЦН размыкается на 90 секунд.

- Для охранных ШС предусмотрена функция **«Тихая тревога»**. При установке данной функции, при тревоге не включается сирена, встроенный звуковой сигнализатор прибора и не мигает лампа. Срабатывание ШС отображается только светодиодными индикаторами прибора, выдача сигнала «Тревога» происходит в линию ПЦН1 или ПЦН2 (в зависимости от настроек).

- В настройках каждого охранного ШС может быть установлена опция **«Задержка тревоги»** – 15, 30, 45 или 60 секунд. При установке данной опции, если после нарушения ШС, в течение времени задержки, ШС будет снят с охраны, то не включится сирена. Опция «Задержка тревоги» даёт возможность устанавливать считыватель ключей внутри охраняемого помещения.

Сигнал тревоги на выходе прибора фиксируется и может быть снят переводом прибора из режима охраны в режим снят с охраны. Тревога по круглосуточным ШС может быть снята при перепостановке прибора.

4.3.2 Пожарные ШС

Настройка пожарных ШС осуществляется в конфигураторе «Гранит-С».

Пожарные ШС могут работать по одной из следующих **тактик**:

- **«2ИП»** – при срабатывании в ШС одного пожарного извещателя прибор переходит в режим «Пожар1», при срабатывании двух и более пожарных извещателей в ШС прибор переходит в режим «Пожар2». Тактика установлена по умолчанию.

- **«Разведка»** («Перезапрос») – при срабатывании в ШС одного пожарного извещателя происходит сброс состояния пожарных извещателей шлейфа, питающихся от ШС, который обеспечивается снятием напряжения со шлейфа на 3 секунды. Если после этого в течение 30-ти секунд не будет определено повторного срабатывания, то ШС перейдет в состояние «Норма», если будет определено повторное срабатывание пожарного извещателя в шлейфе, то - в режим «Пожар1». При срабатывании двух пожарных извещателей в ШС прибор перейдёт в режим «Пожар2».

- При постановке пожарного ШС на охрану предусмотрен сброс сработавших пожарных извещателей, питающихся от ШС, который обеспечивается снятием питания со шлейфа на 3 секунды.

- Пожарные ШС переходят в режим охраны через 4 секунды после постановки.

- В пожарных тактиках прибор обеспечивает выдачу тревожного сигнала на звуковой оповещатель (сирену) после нарушения ШС без задержки.

При переходе в режим «Пожар2» прибор производит соответствующую световую индикацию (табл.9) и звуковую сигнализацию, выдаёт команды на выходы «СИР» и «ЛМП» (табл.6, 7), выдаёт сигнал на реле ПЦН и производит запуск пожарного оповещения – переходит в режим «Пуск» (см. п.4.7).

4.3.3 Постановка на охрану и снятие с охраны. Перепостановка. Круглосуточные ШС

- Постановка на охрану и снятие с охраны любого ШС в отдельности выполняется:

- кнопкой ШС («1»...«20») на панели индикации и управления прибора.
- ключом охраны.

- С помощью ключей охраны можно осуществлять групповую постановку на охрану и снятие с охраны ШС – постановку и снятие групп ШС.

Особенности постановки / снятия групп ШС

При постановке/снятии группы ШС, в которой часть ШС «снята с охраны», а часть – «поставлена на охрану», сначала происходит снятие ШС с охраны. **При постановке на охрану**, если ранее группа ШС была снята с охраны, то вся группа ШС будет поставлена на охрану. И наоборот, **при снятии с охраны**, если последнее событие – «группа ШС поставлена на охра-

ну», то поставленные на охрану ШС будут сняты и в результате вся группа ШС будет снята с охраны.

Постановка на охрану и снятие с охраны ключом может подтверждаться сигналом внешнего звукового оповещателя – сирены (по умолчанию данная опция отключена, включается с помощью конфигуратора).

Круглосуточность

В настройках каждого ШС установлена опция «Круглосуточность»: «Отключена» или «Включена» (по умолчанию – отключена).

Круглосуточные ШС ключами охраны с охраны не снимаются (только кнопками на панели управления прибора). Возможна перепостановка ШС при восстановлении состояния «Норма» после срабатывания ШС. Отключение/включение опции «Круглосуточность» осуществляется при помощи конфигуратора.

При снятии с охраны группы ШС, в которой находятся и круглосуточные и некруглосуточные ШС – круглосуточные не меняют своего состояния (перепоставляются), а некруглосуточные ШС снимаются.

При помощи кнопки «СБРОС» на панели индикации и управления прибора, возможна перепостановка всех круглосуточных и поставленных на охрану некруглосуточных ШС.

4.4 Электропитание прибора

Электропитание прибора должно осуществляться:

1) или от сети 220 В с обязательным использованием встроенной АБ (12 В, 7 Ач).

При этом не должен быть подключен внешний ИП 12 В.

2) или от двух внешних источников питания +12 В и током не менее 0,7 А (основного ИП1 и резервного ИП2). При этом сеть 220 В и встроенная АБ должны быть отключены.

Для подключения ИП1 и ИП2 предназначены клеммники «ИП1» и «ИП2» на плате контроллера (рис.1). Входные клеммы «+» и «-» предназначены для подключения напряжения 12 В, вход «СТ» (состояние) – для подключения выхода «Неисправность ИП», схема подключения – см. рис.А6. Отсутствие +12 В на входе «СТ» воспринимается прибором как состояние «Неисправность ИП».

Особенности работы ИП – см. руководство по эксплуатации на ИП.

Особенности питания от сети 220 В и АБ

При питании прибора от сети осуществляется подзарядка АБ в буферном режиме, напряжением $13,8 \pm 0,2$ В. Перед установкой АБ убедитесь, что она полностью заряжена.

ВНИМАНИЕ! Прибор не является зарядным устройством.

Прибор имеет защиту от К.З. в цепи АБ, а также от её переплюсовки.

Работа прибора при отключении сетевого питания 220 В

При отключении сетевого питания 220 В прибор переходит на работу от резервного источника питания – встроенной аккумуляторной батареи.

Прибор обеспечивает защиту аккумуляторной батареи от глубокого разряда: при понижении питающего напряжения до $10,5 \pm 0,4$ В, прибор переходит в «спящий» режим. Это приводит к минимальному потреблению тока $\sim 1,5$ мА и предотвращает глубокий разряд АБ в течение нескольких суток. Выход из этого режима произойдёт автоматически при появлении напряжения сети 220 В.

ВНИМАНИЕ! При длительном (более суток) отключении прибора от сети 220 В, для предотвращения глубокого разряда аккумуляторной батареи, целесообразно отключить её, сняв клемму с «+» контакта.

Особенности питания от ИП

При питании прибора от ИП, при отключения питания ИП1 или неисправности ИП1 прибор автоматически переходит на питание от ИП2.

4.5 Звуковая и световая индикация

В приборе предусмотрена **звуковая индикация** внешним звуковым оповещателем **сиреной** (выход ОК «СИР») в зависимости от состояния прибора – см. табл.6.

Длительность звукового сигнала сирены в режимах «Пуск», «Пожар2» и «Пожар1» не ограничена (по умолчанию) или 3 минуты (устанавливается с помощью конфигуратора).

Длительность звукового сигнала сирены в режиме «Тревога» и при событии «Неисправность ШП» составляет 3 минуты.

Таблица 6 – Индикация внешнего звукового оповещателя (индикация сирены)

Режим, состояние прибора, событие	Индикация сирены
«Пуск»	прерывистый звуковой сигнал с переменным периодом
«Пожар2»	прерывистый звуковой сигнал с периодом 1 секунда
«Пожар1»	прерывистый звуковой сигнал с периодом 2 секунды
«Тревога»	непрерывный звуковой сигнал
Повторное нарушение охранного ШС, если включена функция «Автовозврат»	непрерывный звуковой сигнал 10 секунд
«Неисправность»	прерывистый звуковой сигнал с периодом 4 секунды *
Постановка на охрану ключом	один короткий звуковой сигнал **
Снятие с охраны ключом	два коротких звуковых сигнала **

* - звучание сирены при индикации неисправностей, можно отключить кратковременным нажатием на кнопку «ТЕСТ/ЗВУК» на панели прибора.

** - если включена опция «Подтверждение сиреной постановки/снятия ключом».

В приборе имеется **встроенный звуковой сигнализатор** для звуковой индикации любых событий (различные тонально-модулированные сигналы), и опционально, «Нет 220В» (см. п.4.2.3). Звуковые сигналы встроенного звукового сигнализатора отключаются (за исключением индикации постановки ШС1) кратковременным нажатием на кнопку «ТЕСТ/ЗВУК» на панели прибора (до появления новых событий в приборе), при этом включается жёлтый индикатор «ТЕСТ/ЗВУК». Отменить отключение звука встроенного сигнализатора можно кнопкой «СБРОС».

Для отключения функционирования звукового сигнализатора необходимо разомкнуть перемычку J9 «ЗВУК» (см. рис.1 и табл.4).

В приборе предусмотрена **световая индикация** внешним световым оповещателем **лампой** (выход ОК «ЛМП») в зависимости от состояния прибора – см. табл.7.

Таблица 7 – Индикация внешнего светового оповещателя (индикация лампы)

Режим, состояние прибора, событие	Индикация лампы
Хотя бы один ШС снят с охраны	нет светового сигнала
Все ШС поставлены на охрану	светится непрерывно
«Тревога»	мигает с частотой 1 Гц (1 раз в 1 с)
Постановка на охрану ключом	одна вспышка
Снятие с охраны ключом	две вспышки
Режим установки/стирания пароля доступа	мигает с частотой 2 Гц (2 раза в 1 с)

Предусмотрена индикация состояния питания 220 В и АБ индикаторами «Сеть 220В» и «АБ» в соответствии с табл.8.

Таблица 8 – Индикация состояния питания

Питание	Состояние питания	Индикатор «Сеть 220В»	Индикатор «АБ»
220 В и АБ	Наличие питания 220 В, АБ подключена, заряжена	зелёный	зелёный
	Наличие питания 220 В, АБ нет или разряжена	зелёный	погашен*
	Нет питания 220 В, АБ подключена, заряжена	погашен*	зелёный
	Нет питания 220 В, АБ разряжена	погашен*	редко мигает зелёным* («спящий» режим, п.4.4)
ИП 12 В	Питание от ИП1, ИП1 в норме	зелёный	–
	Питание от ИП2, ИП2 в норме	–	зелёный
	Питание от ИП1, неисправность ИП1	жёлтый	–
	Питание от ИП2, неисправность ИП2	–	жёлтый

* - при наличии любой неисправности питания (нет 220 В, нет или разряжена АБ, неисправность ИП), также включается жёлтым индикатор «ОБЩАЯ» «НЕИСПРАВНОСТЬ» (см. табл.10).

Предусмотрена индикация состояния ШС светодиодными индикаторами «1»...«20» (в зависимости от исполнения прибора), «Тревога», «Пожар» и «Отключение» в соответствии с табл.9.

Таблица 9 – Индикация состояния ШС

Режим, тактика	Состояние ШС	Индикатор ШС «1»...«20»	Индикатор «Тревога»	Индикатор «Пожар»	Отключение	
«Снят с охраны» пожарный ШС	Не анализируется	жёлтый	–	выключен	жёлтый	
«Снят с охраны» охранный ШС	Не анализируется	выключен	выключен	–	–	
«Поставлен на охрану»	«Закрытая дверь» (режим постановки)	Охранный ШС в норме (задержка постановки)	мигает зелёным 1 раз в 1 сек.	выключен	–	–
		Охранный ШС нарушен (задержка постановки)	мигает красным/зелёным	выключен	–	–
	«Открытая дверь» (режим постановки)	Охранный ШС нарушен	мигает красным/зелёным	выключен	–	–
	«Охрана»	Охранный или пожарный ШС в норме	зелёный	выключен	выключен	выкл.*
	«Тревога»	Нарушение в охранный ШС	мигает зелёным 1 раз в 1 сек.	мигает красным	–	–
	«Охрана после автовозврата»	Охранный ШС поставлен на охрану автовозвратом после тревоги	мигает зелёным 1 раз в 1 сек.	мигает красным	–	–
	«РЗ» (разведка)	Сработал пожарный извещатель в пожарном ШС	мигает красным 1 раз в 2 сек.	–	выключен	выкл.*
	«Пожар1»	Сработал пожарный извещатель в пожарном ШС	мигает красным 2 раза в 1 сек.	–	мигает красным	выкл.*
	«Пожар2»	Сработало два пожарных извещателя в пожарном ШС	красный	–	красный	выкл.*
	«Неисправность ШП»	Обрыв или К.З. в пожарном ШС	мигает жёлтым 1 раз в 2 сек.	–	выключен	выкл.*

* - индикатор «Отключение» погашен, только если все пожарные ШС поставлены на охрану.

Индикаторы ШС «1» и «2» используются также в режимах сброса настроек прибора и установки/стирания пароля доступа.

Предусмотрена индикация любой неисправности в приборе – индикатор «НЕИСПРАВНОСТЬ» «ОБЩАЯ», дополнительная индикация неисправности контролируемых соединительных линий, а так же основного контроллера – см. табл.10.

Таблица 10 – Индикация неисправностей

Вид неисправности	Индикатор «НЕИСПРАВНОСТЬ»			
	«ОБЩАЯ»	«ЛИНИЯ СИРЕНЬ»	«ЛИНИЯ ЛАМПЫ»	«ЛИНИЯ ОПВ»
Любая неисправность *	жёлтый	-	-	-
Обрыв или К.З. соединительной линии выхода СИР	жёлтый	жёлтый	**	**
Обрыв или К.З. соединительной линии порта ТМ	жёлтый	**	жёлтый	**
Обрыв или К.З. соединительной линии выхода ОПВ	жёлтый	**	**	жёлтый

* - неисправность: питания (220 В, АБ) или ИП, ШП (поставленного на охрану), выхода +12 В, соединительных линий выходов «ЛМП», «СИР», «ОПВ» и входа «ТМ» (при замкнутой J8), за исключением вскрытия корпуса. Одновременно с включением индикатора «НЕИСПРАВНОСТЬ ОБЩАЯ» размыкаются контакты реле ПЦН4.

** - при К.З. выхода «ВЫХ» или К.З. включённого выхода «ЛМП», «СИР», «ОПВ», светятся одновременно все индикаторы неисправностей – сработала защита. При этом индикаторы контроля линий светятся, только если J8 - замкнута.

Индикация неисправностей, после устранения неисправностей, сбрасывается автоматически (за исключением «Неисправность ШП»). С помощью конфигуратора «Гранит-С» можно

установить фиксацию индикации неисправностей, при этом сброс индикации неисправностей осуществляется кнопкой «СБРОС».

Предусмотрена индикация работы выхода «УДП» – см. табл.11.

Таблица 11 – Индикация работы выхода «УДП»

Режим	Индикатор «УДП»
Соединительная линия УДП в норме	зелёный
Пуск оповещения с помощью УДП	красный
Неисправность (обрыв или К.З.) соединительной линии УДП	жёлтый

Кнопкой «УДП» можно вернуть линию в норму.

Индикация светодиода «ДОСТ.» – см. табл.12.

Таблица 12 – Индикация светодиода «ДОСТ.»

Режим	Индикатор «ДОСТ.»
Отключен доступ к клавиатуре	выключен
Включен доступ к клавиатуре	зелёный
Ожидание ввода пароля после нажатия кнопки «ДОСТ.»	мигает 10 секунд зелёным

Проверка работоспособности светодиодных индикаторов и встроенного звукового сигнализатора прибора (тестирование) производится нажатием кнопки «ТЕСТ/ЗВУК» (только при отсутствии нарушенных ШС). Тестирование происходит в течение 10-ти секунд, после этого прибор автоматически переходит в исходное, до тестирования, состояние.

4.6 Управление оповещением

В приборе предусмотрены выходы и органы управления оповещением при пожаре.

Запуск оповещения (**переход в режим «Пуск»**) осуществляется:

- **автоматически** (при определении события «Пожар2»* в пожарном ШС);
- **вручную** с панели индикации и управления прибора (кнопка «ПУСК»);
- **дистанционно**, с помощью устройства дистанционного пуска (УДП).

Переход в режим «Пуск» индицируется на приборе красным свечением индикатора «ПУСК» и звуковой индикацией встроенного сигнализатора.

В режиме «Пуск»:

- включается выход «ОПВ»**;
- включается сирена (выход «СИР») – см. табл.6;
- мигает лампа 1 Гц (1 раз в 1 сек.) (выход «ЛМП») – см. табл.7;
- замыкается реле ПЦНЗ ** (контакты НР и ПР).

* - с помощью конфигулятора можно установить запуск и по событию «Пожар1».

** - опционально, с помощью конфигулятора опцию можно отключить.

Отменить режим «Пуск» можно кнопкой «СБРОС» с панели индикации и управления прибора. При этом все не снятые с охраны ШС перепоставятся, а все выходы перейдут в исходное состояние.

5 НАСТРОЙКА ПРИБОРА

Настройка и программирование прибора осуществляется с помощью конфигулятора через USB-интерфейс.

Конфигуратор позволяет:

- настроить тип зоны (ШС), распределить зоны по группам, включить/отключить круглосоточность, выбрать реле ПЦН (1 или 2) для выдачи тревожных событий, настроить тактики работы зон (для охранных зон: задержка постановки, «тихая тревога», задержка включения сирены);
- записать в прибор ключи и распределить их по зонам и группам зон;
- настроить общие параметры прибора: режимы работы реле ПЦН1..3 и выхода «ОПВ», извещение об отсутствии 220 В на ПЦН4 (да/нет), включение/отключение входа «УДП» и контроля линий «ЛМП» или «ТМ», включение режима «Пуск» - по Пожар2 или Пожар1, включение фиксации индикации неисправностей, наличие автовозврата для охранных ШС, подтверждение звуком сирены постановки/снятия ключом, ограничение звучания сирены при пожаре.

5.1 Сброс конфигурации прибора на настройки по умолчанию

В приборе предусмотрена процедура сброса имеющихся настроек на настройки по умолчанию с помощью перемычек и кнопок прибора.

ВНИМАНИЕ! При сбросе настроек прибора, ключи, записанные в прибор, не удаляются. В приборе предусмотрена отдельная процедура удаления ключей с помощью конфигуратора.




ВНИМАНИЕ! При сбросе настроек прибора, удаления пароля доступа к кнопкам прибора не происходит. В приборе предусмотрена отдельная процедура стирания пароля – см. п.6.3.

Прибор поставляется предприятием-изготовителем в следующей конфигурации:

- все зоны (ШС) – охранные, тревога выдаётся – на ПЦН1;
- режим работы реле ПЦН1(2) – «Замкнуто, если все зоны в норме»;
- круглосуточность – нет;
- автовозврат – да;
- тихая тревога – нет;
- задержка тревоги – нет;
- тактика работы – «Закрытая дверь», задержка постановки – 3 секунды;
- режим работы реле ПЦН3 и выхода «ОПВ» – «Замкнуто, если Пожар/Пуск»;
- выдавать извещение об отсутствии 220 В на ПЦН4 – да;
- фиксировать индикацию неисправностей – нет;
- индицировать звуком sireны неисправности – нет;
- подтверждать звуком sireны постановку/снятие зон ключами охраны и управление ключами контроля наряда – нет;
- включить контроль линии ТМ и отключить контроль линии ЛМП – нет;
- разрешить работу и контроль линии УДП – да;
- ограничение звучания sireны при «Пуск», «Пожар2», «Пожар1» – нет;
- выдавать «Пожар1» на ПЦН – да;
- выдавать «Пуск» только по «Пожар2» – нет;
- тип ключа – ключ охраны (постановки и снятия).

Для сброса конфигурации прибора на настройки по умолчанию с помощью перемычек и кнопок прибора: отключите питание 220 В* (при питании от сети), при питании от ИП – ИП не отключать. Снимите крышку прибора, АБ должна быть подключена (при питании от сети).

* - Питание 220 В необходимо отключать только в целях обеспечения электробезопасности при открытой крышке прибора. Функционально, для проведения сброса настроек, отключение 220 В не требуется.

- J3  На плате контроллера прибора установите перемычки J2 и J3 – в положение
- J2  «разомкнуты», J1 – «замкнута». Тампер должен быть отжат.
- J1  Затем разомкните перемычку J10.

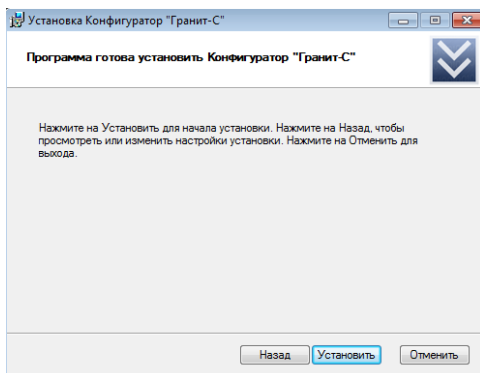
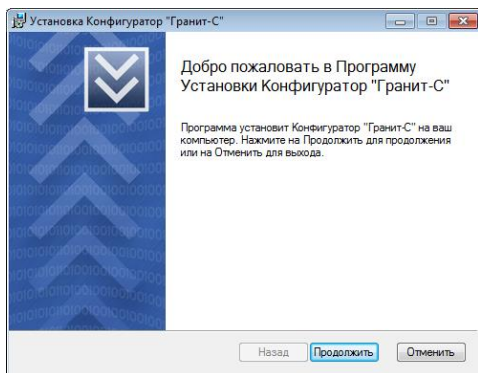
Светодиод «1» начнет мигать красным светом, показывая, что прибор перешел в режим сброса настроек. Нажмите кнопку «СБРОС» на панели прибора. Успешный сброс настроек подтверждается звуковым сигналом, и постоянным свечением светодиода «1» красным светом.

Замкните перемычку J10. В приборе будут установлены настройки по умолчанию (за исключением удаления ключей и пароля доступа). Замкните J3 и, при необходимости, J2. Произведите перезапуск прибора, нажав кнопку RESET на плате контроллера.

5.2 Настройка прибора с помощью конфигуратора

Установите на компьютере программу конфигуратор.

Отключите питание прибора 220 В (при питании от сети). При питании от ИП, питание не отключать. Откройте крышку, подключите прибор (разъём USB на плате контроллера прибора, см. рис.1) к компьютеру microUSB-кабелем (приобретается дополнительно). При питании от сети АБ должна быть подключена (в целях обеспечения электробезопасности питание 220 В не подключать).



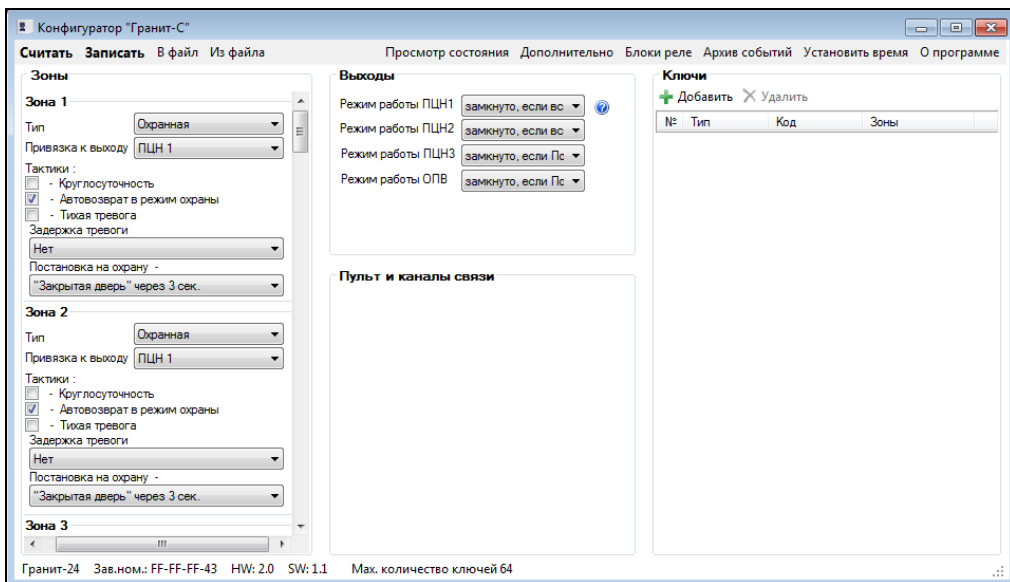
Запустите на компьютере конфигурактор. При открытии конфигурактора, конфигурация прибора считывается автоматически, и если прибор имеет настройки по умолчанию, то окно конфигурактора имеет следующий вид, см. ниже.

5.2.1 Настройка зон и прибора

В окне конфигурактора имеются следующие поля: **«Зоны»**, **«Выходы»**, **«Ключи»**, **«Пульт и каналы связи»** (в данной версии прибора не используется). В верхней части окна конфигурактора расположены следующие кнопки и меню: **«Считать»** (считывание конфигурации из прибора в конфигурактор), **«Записать»** (запись конфигурации в прибор), **«В файл»** (запись имеющейся конфигурации в файл конфигурации), **«Из файла»** (загрузка конфигурации из файла в конфигурактор), **«Просмотр состояния»**, **«Дополнительно»**, **«Блоки реле»** (в данной версии прибора не поддерживается), **«Архив событий»**, **«Установить время»**, **«О программе»**. В нижней части окна конфигурактора индицируется: тип прибора, заводской номер, версия платы контроллера, версия конфигурактора.

Поле **«Зоны»** предназначено для выбора типов зон (ШС) и для настройки зон.

Поле **«Выходы»** предназначено для настройки режимов работы реле «ПЦН1», «ПЦН2», «ПЦН3» и выхода «ОПВ».



Поле «**Ключи**» предназначено для добавления и удаления ключей, выбора типа ключа (охраны, тревоги, контроля наряда) и распределения ключей охраны по зонам и по группам зон.

При нажатии на кнопку меню «**Просмотр состояния**» в поле «**Выходы**» открывается дополнительная информация о состоянии зон и прибора, см. ниже.

Выходы

Режим работы ПЦН1: замкнуто, если все зоны в норме

Режим работы ПЦН2: замкнуто, если все зоны в норме

Режим работы ПЦН3: замкнуто, если Пожар/Пуск

Режим работы ОПВ: замкнуто, если Пожар/Пуск

Дополнительно - неисправности и состояние выходов

Сеть 220 В	Норма	Сирена	выкл.
АБ	Норма 14,0 В	Лампа	выкл.
Корпус	Открыт	ПЦН1	выкл.
Лампа	Норма	ПЦН2	выкл.
Сирена	Норма	ПЦН3	выкл.
Выход ОПВ	Норма	ОПВ	выкл.
Выход 12 В	Норма	ПЦН4	выкл.
СП4 (ТМ)	Норма		
Линия УДП	Норма		

При нажатии на кнопку меню «**Дополнительно**» открывается окно «**Дополнительные параметры**», в котором можно изменить общие настройки прибора, см. ниже.

Дополнительные параметры

Часовой пояс: +7

При отсутствии 220 В выдавать сигнал на реле ПЦН4

Фиксировать неисправности до нажатия кнопки СБРОС

При неисправности выводить звук на сирену

Подтверждать сиреной Постановки/Снятия и Контроль наряда

Разрешить контроль входа ТМ1, вместо линии лампы

Разрешить работу и контроль линии УДП

Звуковое оповещение о пожаре без ограничения времени

Передавать сигнал Пожар1 на реле ПЦН

Выдавать сигнал Пуск только по событию Пожар2

Сбросить тестовые периоды к заводским настройкам

Ok

Закреть

Для установки времени в прибор служит кнопка меню «**Установить время**».

При нажатии на кнопку меню «**Архив событий**» открывается соответствующее окно (см. ниже), в котором можно просмотреть произошедшие в приборе события. Нажав кнопку «**Сохранить**» можно сохранить архив событий в текстовый файл.

Архив событий

1920. 2021-05-07 09:56:38 Установка_времени: 21-05-07 09:56:39

1921. 2021-05-07 10:09:01 Взятие_зон: 8,

1922. 2021-05-07 10:09:01 БР1: Восст_неисправности: вскрытие,

1923. 2021-05-07 10:09:01 БР1: Восст_неисправности: вскрытие,

ok

Сохранить

Закреть

Произведите необходимые настройки.


После введения настроек нажмите кнопку «**Записать**» (конфигурацию в прибор).

Дождитесь окончания записи конфигурации.

6 УСТАНОВКА ПАРОЛЯ ДОСТУПА УПРАВЛЕНИЯ

Для предотвращения несанкционированного доступа посторонних лиц к органам управления прибора применена парольная защита кнопок запрещающая доступ, за исключением кнопки отключения звука.

6.1 Установка пароля доступа

 J3 Для перехода в режим установки пароля снимите крышку прибора и на плате контроллера установите перемычку J1 – в положение «разомкнуто», J2 и J3 должны быть «замкнуты», тампер – отжат. Затем разомкните перемычку J10.

Режим установки пароля индицируется миганием светодиода «2» зелёным светом и миганием лампы (2 раза в 1 с).

Для установки пароля нажмите на кнопку «ДОСТ.» – светодиод «ДОСТ.» засветится жёлтым, «2» – погаснет.

Пароль состоит из 4-х цифр.

Нажмите четыре любых кнопки ШС (можно повторно), каждое нажатие подтверждается звуковым сигналом и включением зелёным (или погасанием, если уже был включен) соответствующего индикатора ШС.

После последнего (4-го) нажатия кнопок ШС прибор запомнит пароль со звуковым подтверждением. Светодиод «ДОСТ.» погаснет, светодиод «2» снова будет мигать зелёным.

Для выхода из режима установки пароля замкните перемычку J10. Замкните J1 и, при необходимости, разомкните J2. Произведите перезапуск прибора, нажав кнопку RESET на плате контроллера.

С предприятия-изготовителя прибор поставляется без установленного пароля.


6.2 Доступ управления

Включение и выключение доступа управления осуществляется вводом пароля.

Выключенный зелёный светодиод «ДОСТ.» соответствует состоянию клавиатуры: доступ запрещён (табл.11), включенный светодиод – доступ разрешён.

Для **ввода пароля** необходимо нажать кнопку «ДОСТ.». Светодиод «ДОСТ.» будет мигать зелёным, показывая, что можно вводить пароль. Затем, в течение 10 секунд, ввести пароль, нажав четыре кнопки ШС. Успешный ввод пароля подтверждается звуковым сигналом, после чего доступ изменит свое состояние на противоположное (включится или выключится). Состояние доступа запоминается при выключении питания прибора.

6.3 Стирание пароля доступа

 J3 Для стирания пароля необходимо перейти в режим установки пароля (тампер – отжат, J1 – разомкнута, J2 и J3 – замкнуты, затем разомкнуть J10) – светодиод «2» начнёт мигать зелёным светом. Далее нажмите кнопку «ДОСТ.» – светодиод «ДОСТ.» замигает зелёным, «2» – погаснет.

Ещё раз нажмите и удерживайте кнопку «ДОСТ.». Прибор удалит пароль со звуковым подтверждением, «ДОСТ.» погаснет, светодиод «2» снова будет мигать зелёным светом, кнопку можно отпустить.

При необходимости можно, не выходя из режима, установить новый пароль.

Для выхода из режима замкните перемычку J10. Замкните J1 и, при необходимости, разомкните J2. Произведите перезапуск прибора, нажав кнопку RESET на плате контроллера.

7 РАСЧЁТ КОЛИЧЕСТВА ИЗВЕЩАТЕЛЕЙ В ШС

Максимальное количество токопотребляющих пожарных или охранных извещателей, допустимое к подключению в шлейф сигнализации **рассчитывается следующим образом**: необходимо разделить значение суммарного тока потребления ШС (**1 мА**) на максимальный ток потребления одного извещателя в дежурном режиме (указан в паспорте на извещатель).

8 ОБНОВЛЕНИЕ ПРОШИВКИ ПРИБОРА

Можно осуществить обновление прошивки прибора, если производитель объявил о выходе новой прошивки и если есть необходимость. Файл прошивки (с расширением *.fsa) и специальную утилиту для обновления прошивки «Upd24» можно скачать на нашем сайте www.arsenal-pro.ru в разделе «Техподдержка» / «Софт».

Последовательность действий при обновлении прошивки прибора:


- при питании от сети отключите 220 В (питание 220 В необходимо отключать только в целях обеспечения электробезопасности при открытой крышке прибора, функционально, для обновления прошивки, отключение 220 В не требуется).

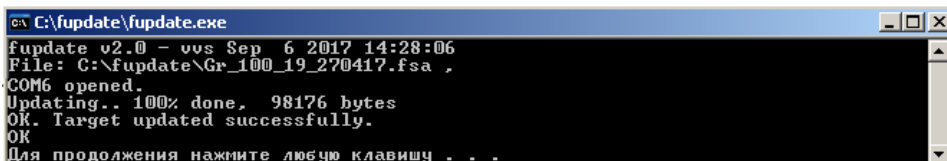
- при питании от ИП – ИП не отключать.
- снимите крышку прибора, АБ должна быть подключена (при питании от сети).
- запустите утилиту «Upd24» - откроется окно «Обновление прошивки».

Далее необходимо следовать открывшейся в окне «Обновление прошивки» инструкции:

- замкните перемычку J11 на плате контроллера (для этого можно разомкнуть перемычку J9 «ЗВУК»), нажмите кнопку RESET. Красный светодиод возле J11 на плате контроллера прибора будет мигать – прибор готов к смене прошивки.

- подключите прибор microUSB-кабелем (приобретается отдельно) к компьютеру.

- укажите место расположения новой версии прошивки – кнопка  → «Открыть».
- нажмите на кнопку «Прошить». Откроется командная строка, начнётся процесс перепрошивки:



```
C:\fupdate\fupdate.exe
fupdate v2.0 - vus Sep 6 2017 14:28:06
File: C:\fupdate\Gr_100_19_270417.fsa
COM6 opened.
Updating.. 100% done, 98176 bytes
OK. Target updated successfully.
OK
Для продолжения нажмите любую клавишу . . .
```

- в случае удачной перепрошивки в командной строке появиться «ОК», «Для продолжения нажмите любую клавишу ... ». Прибор перепрошит. Закройте окно «Обновление прошивки», разомкните J11 (установите перемычку обратно на J9 «ЗВУК»). При необходимости перезапустите прибор, нажмите кнопку RESET.

Если в процессе перепрошивки произошёл сбой (отключение питания прибора или компьютера, отсоединение USB-кабеля и т.п.), то в командной строке будет сообщение об ошибке «Error....». Процедуру перепрошивки необходимо провести заново.

9 ПОДГОТОВКА ПРИБОРА К РАБОТЕ. ПРОВЕРКА РАБОТОСПОСОБНОСТИ

- Перед началом работы внимательно изучите руководство по эксплуатации, ознакомьтесь с принципом работы прибора, а также со схемами внешних соединений (Приложение А). **ВНИМАНИЕ!** Особое внимание обратите на меры безопасности (п.2). **ВНИМАНИЕ!** После хранения или перевозки прибора в холодных условиях необходимо перед включением выдержать прибор без упаковки в нормальных условиях не менее 24 часов.
- Проведите внешний осмотр. Убедитесь в отсутствии внешних повреждений и в соответствии заводского номера прибора, номеру, указанному в руководстве по эксплуатации.
- Убедитесь в соответствии комплекта поставки прибора, комплектности, указанной в п.1.3 руководства.
- Подключите к прибору сетевой кабель 220 В (не комплектуется) и жгуты для подключения АБ: синий – к «-», красный – к «+» контакту клеммника «АКБ».
- Проведите проверку технического состояния согласно табл.18.

- При необходимости с помощью конфигуратора измените настройки прибора.
- Установите прибор на охраняемом объекте в месте, где он защищён от воздействия атмосферных осадков, механических повреждений и доступа посторонних лиц, например, в комнате дежурного персонала. Возможна установка прибора в монтажные устройства (шкафы, боксы и т.п.).
- Установите порт Touch Memory в удобном для Вас месте, в соответствии со сконфигурированной тактикой применения прибора. Использование дистанционного управления прибором с помощью электронных ключей позволяет применить скрытное расположение прибора в охраняемом помещении. Рекомендуемая длина соединительной линии порта ТМ не более 15 м (длина линии ТМ зависит от различных внешних факторов и может быть более 15 м).
- Произведите монтаж всех линий, соединяющих прибор с охранными и пожарными извещателями, световыми и звуковыми оповещателями, портом ТМ и т.д., соблюдая полярность в соответствии со схемами соединений.

ВНИМАНИЕ! Допускается одновременное включение в ШС пожарных извещателей, только увеличивающих потребляемый ток при срабатывании (токопотребляющие, типа ИП101, ИП212-63, ИП535-8-А и т.п.), либо только извещателей, размыкающих выходную цепь (электрореле, типа ИП103, ИП105 и т.п.).

- При питании от сети установите в прибор аккумуляторную батарею. Установите в прибор аккумуляторную батарею. Перед установкой АБ подсоедините синюю клемму жгута к «-», а красную – к «+» контакту АБ. Индикатор «АБ» засветится зелёным, индикатор «НЕИСПРАВНОСТЬ ОБЩАЯ» – жёлтым (нет питания 220 В).
- Закройте крышку прибора и включите питание 220 В. Индикатор «ПИТАНИЕ СЕТЬ 220В» засветится зелёным, индикатор «НЕИСПРАВНОСТЬ ОБЩАЯ» – погаснет.
- Проверьте правильность выполнения монтажа и проведите проверку работоспособности прибора с питанием от сети переменного тока и АБ в следующей последовательности (в зависимости от конфигурации прибора методика проверки может быть различной):
 - Убедитесь, что питание прибора включено – индикаторы «Сеть» и «АБ» светятся зелёным.
 - Кнопками или электронными ключами поставьте пожарные ШС на охрану.
 - Убедитесь в способности прибора различать срабатывание одного пожарного извещателя («Пожар1») и двух пожарных извещателей («Пожар2»). Для этого произведите принудительное срабатывание извещателей. Проверьте состояние «Неисправность ШП» - при поставленном на охрану пожарном ШС сделайте короткое замыкание и обрыв в шлейфе.
 - Приведите все охранные ШС (при наличии) в дежурное состояние – закройте двери, окна и т.п.
 - Нажатием кнопки ШС («1»...«20») поставьте охранный ШС на охрану.
 - Если индикатор ШС («1»...«20») мигает зелёным (установлена задержка постановки на охрану) или светится зелёным (нет задержки постановки), то ШС исправен. Если индикатор ШС мигает зелёным/красным, либо включается индикатор «Тревога» и сирена, то ШС неисправен. Исправьте и перепоставьте ШС.
 - Нажатием кнопки ШС снимите проверенный охранный ШС с охраны.
 - По аналогии проверьте исправность остальных охранных ШС.
 - Кнопками или ключами поставьте все охранные ШС на охрану.
 - Подождите 3 минуты и произведите нарушение охранный ШС (например, откройте дверь и оставьте её в открытом состоянии). Индикатор «Тревога» и индикатор ШС должны перейти в «мигающий» тревожный режим свечения, на 3 минуты включится сирена.
 - Закройте дверь, характер сигнализации тревоги не должен измениться.
 - Снимите ШС с охраны (кнопкой или ключом) – тревожная индикация отключится.
 - Проверьте способность прибора фиксировать срабатывание каждого охранный извещателя включенного в ШС во всех охранных шлейфах.
 - Путём отключения прибора от сети 220 В убедитесь в работоспособности прибора при питании от аккумуляторной батареи.
 - Нажатием кнопки «ТЕСТ/ЗВУК» переведите прибор в режим тестирования, при этом убедитесь, что все индикаторы светятся, а встроенный звуковой сигнализатор работает. Через 10 секунд прибор автоматически вернётся в исходное состояние.

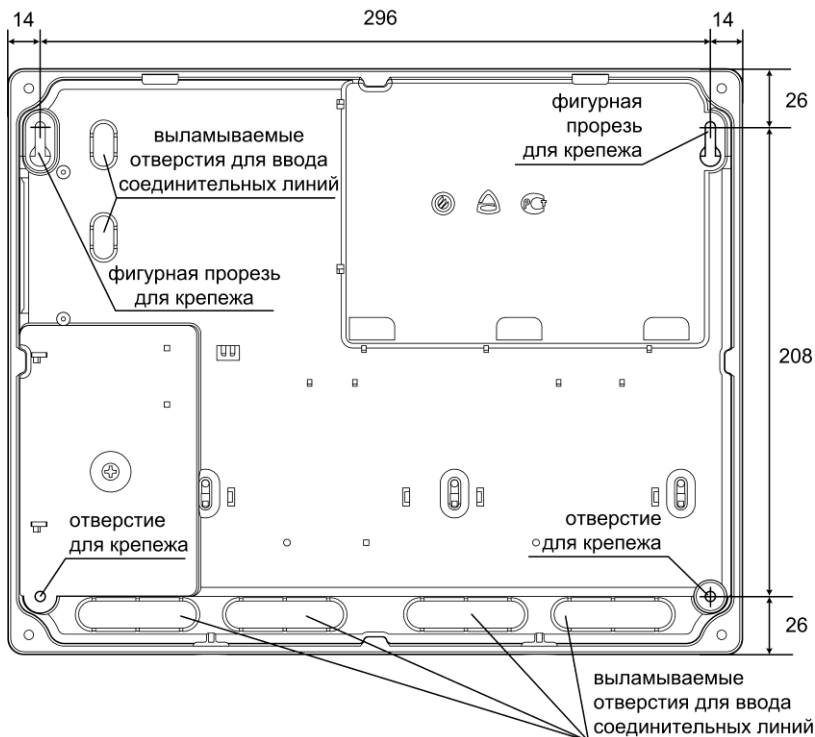


Рис.4 Задняя стенка прибора в пластмассовом корпусе. Присоединительные размеры

10 ВОЗМОЖНЫЕ НЕИСПРАВНОСТИ И СПОСОБЫ ИХ УСТРАНЕНИЯ

Таблица 17 – Возможные неисправности и способы их устранения

Наименование неисправности	Возможная причина	Способ устранения
При подключении прибора к сети не светится индикатор «СЕТЬ 220В»	Нет напряжения сети	Проверить наличие напряжения 220 В в сети питания
	Ослабли контакты на клеммах	Проверить контакты и затянуть винты
При постановке прибора на охрану не включается световой оповещатель	Ослабли контакты на клеммах или оборваны провода цепи светового оповещения	Проверить контакты и затянуть винты или устранить обрыв
	Неисправен световой оповещатель	Проверить и при необходимости заменить оповещатель
Звуковой оповещатель не слышен или звучит тихо	Ослабли контакты на клеммах разъема или оборваны провода цепи звукового оповещения	Проверить контакты и затянуть винты или устранить обрыв
	Неисправен звуковой оповещатель	Проверить и при необходимости заменить оповещатель
Прибор не работает от аккумуляторной батареи.	Глубокий разряд аккумуляторной батареи	Зарядить аккумуляторную батарею при помощи специального зарядного устройства
-//-	Неисправна аккумуляторная батарея	Проверить и при необходимости заменить аккумуляторную батарею
	Аккумуляторная батарея подключена неправильно	Подсоединить синюю клемму к минусовому, а красную к плюсовому контакту аккумуляторной батареи

11 ПРОВЕРКА ТЕХНИЧЕСКОГО СОСТОЯНИЯ

Настоящая методика предназначена для персонала, обслуживающего технические средства охранно-пожарной сигнализации и осуществляющего проверку технического состояния (входной контроль).

Методика включает в себя проверку работоспособности прибора и оценку его технического состояния с целью выявления скрытых дефектов. Несоответствие прибора требованиям, указанным в данной методике, является основанием для предъявления претензий предприятию-изготовителю.

Проверка технического состояния должна проводиться при нормальных климатических условиях, согласно руководства по эксплуатации.

Последовательность операций при проверке технического состояния прибора приведена в таблице 18.

Таблица 18 – Проверка технического состояния прибора

№ п/п	Наименование параметра	Используемая аппаратура	Методика проверки
1	Подготовка к испытаниям	-	Питание прибора должно быть отключено (220 В и АБ). Подключить к прибору порт ТМ, соблюдая полярность. Подключить внешний световой оповещатель (лампу). Установки прибора и всех ШС должны быть по умолчанию. Оконечные резисторы должны быть отключены. Подключить прибор к сети 220 В - индикатор «Сеть» должен засветиться зеленым. Длительность проверки: 2 мин.
2	Проверка индикации нарушения ШС и отсутствия АБ	-	Поставить прибор на охрану нажав и отпустив кнопки ШС («1»...«20»). Индикаторы «1»...«20» должны мигать зеленым, индикатор «Тревога» - красным, должна мигать лампа. Индикатор «АБ» должен быть выключен (АБ отключена). Длительность проверки: 1 мин
3	Проверка снятия с охраны/постановки на охрану кнопками ШС «1»...«20»	-	Снять прибор с охраны нажав и отпустив кнопки «1»...«20». Индикаторы «1»...«20», «Тревога» и лампа должны погаснуть. Подключить ко всем ШС оконечные резисторы 7,5 кОм (входят в комплект поставки). Поставить прибор на охрану нажав и отпустив кнопки «1»...«20». Индикаторы «1»...«20» должны светиться зеленым, лампа должна быть включена. Длительность проверки: 3 мин.
4	Проверка напряжения на клеммах ШС	Мультиметр М890С или аналогичный	Прибор должен находиться в режиме «охраны». Измерить напряжение на клеммах ШС. На клеммах «ШС1»-«ОБЩ»...«ШС20»-«ОБЩ» напряжение должно быть от 16 до 18 В. Длительность проверки: 1 мин.
5	Проверка возможности постановки на охрану / снятия с охраны электронным ключом	-	Прибор должен находиться в режиме «снят с охраны». Коснуться порта ТМ ключом охраны (в комплекте поставки). Прибор должен перейти в режим «охраны», индикаторы «1»...«20» должны светиться зеленым, лампа должна быть включена. Еще раз коснуться порта ТМ ключом охраны. Прибор должен перейти в режим «снят с охраны», индикаторы «1»...«20» и лампа должны погаснуть. Длительность проверки: 1 мин.
6	Проверка приема извещений по ШС в режиме «охраны»	Магазин сопротивлений Р33, секундомер	Прибор должен находиться в режиме «снят с охраны». Оконечные резисторы отключены. Подключить к ШС1 магазин сопротивлений. Установить магазином сопротивлений - 7,5 кОм. Кнопкой «1» поставить ШС1 на охрану. Установить сопротивление 1,8 кОм. ШС1 должен перейти в режим «тревоги». Индикатор «1» должен мигать зеленым, индикатор «Тревога» - красным, должна мигать лампа. Снять ШС1 с охраны. Установить сопротивление 4 кОм. Поставить ШС1 на охрану.

№ п/п	Наименование параметра	Используемая аппаратура	Методика проверки
			ШС1 должен находиться в режиме «охраны». Установить сопротивление 8 кОм. ШС1 должен оставаться в режиме «охраны». Установить сопротивление 10 кОм. ШС1 должен перейти в режим «тревоги». Снять ШС1 с охраны. Отсоединить магазин сопротивлений и установить в ШС1 резистор 7,5 кОм. Повторить для ШС2...ШС20. Длительность проверки: 6 мин.
7	Проверка перехода прибора на резервное питание	-	Подключить к прибору АБ. Индикатор «АБ» на приборе должен светиться зелёным. Поставить на охрану все ШС. Отключить прибор от сети 220 В. Индикатор «Сеть» на приборе должен выключиться. Подключить к прибору сеть 220 В. При отключении и подключении сети 220 В индикаторы «1»...«20» на приборе не должны изменить режим свечения. Длительность проверки: 1 мин.
8	Проверка включения sireны при нарушении ШС1...ШС20 в режиме «охраны», проверка длительности звучания sireны	Секундомер	Отключить питание прибора (220 В и АБ). Подключить внешний звуковой оповещатель (sирену) согласно схеме подключения. Включить питание прибора. Поставить ШС1 на охрану. Нарушить и восстановить ШС1 - включится sирена. Нажать кнопку «СБРОС» - sирена выключится, прибор перепоставится. Аналогично проверить включение sireны по нарушению ШС2...ШС20. На последнем ШС проверить длительность звучания (3 минуты). Длительность проверки: 4 мин.
9	Проверка передачи сигналов на ПЦН2	Мультиметр М890С или аналогичный	Прибор должен находиться в режиме «охраны». Проверить сопротивление между клеммами ПЦН2. Оно должно быть менее 20 Ом. Нарушить ШС1. Проверить сопротивление между клеммами ПЦН2. Оно должно быть более 500 кОм. Длительность проверки: 1 мин.
10	Проверка величины выходного напряжения 12 В	Мультиметр М890С или аналогичный, резистор 56 Ом ± 10 %, 2 Вт	Отключить питание прибора (220 В и АБ). Подключить к клеммам «ВыХ»-«ОбЩ» (клеммник Х7) резистор сопротивлением 56 Ом, 2 Вт. Включить питание прибора. Поставить на охрану все ШС. Замерить напряжение на резисторе – оно должно составлять от 13 до 14 В. Отключить резистор. Отключить питание прибора (220 В и АБ). Длительность проверки: 2 мин.

12 ТЕХНИЧЕСКОЕ ОБСЛУЖИВАНИЕ

Эксплуатационно-технический персонал, в обязанности которого входит техническое обслуживание прибора, должен знать конструкцию и правила эксплуатации прибора.

Работы проводит электромонтер охранно-пожарной сигнализации с квалификацией не ниже 5 разряда.

Сведения о проведении работ заносятся в журнал регистрации работ по техническому обслуживанию и ремонту охранно-пожарной сигнализации.

Соблюдение периодичности, технологической последовательности и методики выполнения регламентных работ являются обязательными.

При выполнении работ по техническому обслуживанию следует руководствоваться разделом «Указания мер безопасности» данного руководства по эксплуатации, а также «Руководством по техническому обслуживанию установок охранно-пожарной сигнализации».

Предусматриваются следующие виды и периодичность технического обслуживания:

- плановые работы в объёме регламента №1 - один раз в год;
- плановые работы в объёме регламента №2 - при поступлении с охраняемого объекта двух и более ложных тревог в течение 30 дней.

Перечень работ для регламентов приведен в таблице 19 и таблице 20.

Вся контрольно-измерительная аппаратура должна быть повержена.

Не реже одного раза в год проводить проверку сопротивления изоляции прибора в соответствии с п.3 таблицы 20.

Таблица 19 – ПЕРЕЧЕНЬ работ по регламенту №1 (технологическая карта №1)

Содержание работ	Порядок выполнения	Приборы, инструмент, оборудование, материалы	Нормы и наблюдаемые явления
1 Внешний осмотр, чистка прибора	1.1 Отключить прибор от сети переменного тока (или от ИП) и удалить с поверхности прибора пыль, грязь и влагу. Снять крышку с прибора	Ветошь, кисть флейц	-
	1.2 Отключить аккумуляторную батарею (при наличии), сняв жгуты с её клемм, удалить с её поверхности пыль, грязь, влагу. Убедиться в отсутствии вздутий и трещин. Измерить напряжение АБ. В случае необходимости зарядить или заменить АБ	Ветошь, кисть флейц, Мультиметр М890С или аналогичный	Напряжение должно соответствовать паспортным данным на АБ
	1.3 Удалить с поверхности клемм, разъёмов, контактов перемычек, предохранителей пыль, грязь, следы коррозии	Отвертка, ветошь, кисть флейц, бензин Б-70	Не должно быть следов коррозии, грязи
	1.4 Проверить соответствие номиналу и исправность предохранителей.	Мультиметр М890С или аналогичный	-
	1.5 Проверить соответствие подключения внешних цепей к клеммам прибора	Отвертка	Должно быть соответствие схеме внешних соединений
	1.6 Подтянуть винты на клеммах, где крепление ослабло. Восстановить соединение, если провод оборван. Заменить провод, если нарушена изоляция	Отвертка	-
2 Проверка работоспособности	2.1 Провести проверку прибора по плану таблицы 20	-	-

Таблица 20 – ПЕРЕЧЕНЬ работ по регламенту №2 (технологическая карта №2)

Содержание работ	Порядок выполнения	Приборы, инструмент, оборудование, материалы	Нормы и наблюдаемые явления
1 Внешний осмотр, чистка прибора	1.1 Выполнить по пунктам 1.1 – 1.6 технологической карты №1	-	-
2 Проверка работоспособности прибора	2.1 Выполнить работы в соответствии с пунктом 2 технологической карты №1	-	-
3 Измерение сопротивления изоляции	3.1 Отключить питание прибора	-	-
	3.2 Соединить между собой клеммы «ШС», «ОБЩ», «ВЫХ», «ОБЩ»	-	-
	3.3 Измерить сопротивление изоляции между клеммой «L» и сетевой клеммой	Мегаомметр типа Е6-16, отвертка	Сопротивление должно быть не менее 20 МОм
4 Проверка работоспособности прибора при пониженном напряжении питания	4.1 Подключить прибор к автотрансформатору. 4.2 Установить минимально-допустимое напряжение питания от сети и выполнить п.п.1 - 6, 9 таблицы 13	РНО-250-2, Мультиметр М890С или аналогичный, отвертка	-

13 ОГРАНИЧЕННАЯ ГАРАНТИЯ

Производитель данного прибора несет ответственность за его работу только в рамках гарантийных обязательств.

Производитель не несет ответственность за неисправности, вызванные качеством подключения, монтажа, сервиса сотового оператора, прохождения радиосигнала и т.п.

Производитель не несет ответственности за любой ущерб, возникший от использования прибора, как для его владельца, так и для третьих лиц в следующих случаях:

- прибор эксплуатировался и обслуживался не в соответствии с руководством по эксплуатации;
- прибор повреждён в силу форс-мажорных обстоятельств, а также из-за скачка напряжения, использования не по назначению, злоупотребления, небрежности, несчастного случая, неправильного обращения или других причин, не связанных с дефектами в приборе;
- прибор ремонтировался или модифицировался лицами, не являющимися квалифицированным персоналом официального сервисного центра, что усилило повреждение или дефект.

Для получения гарантийного сервисного обслуживания в течение гарантийного периода обратитесь в наш сервисный центр за информацией, затем отправьте прибор в сервисный центр с описанием проблемы.

Производителем постоянно ведётся работа по усовершенствованию прибора, поэтому возможны незначительные отличия внешнего вида прибора от приведённого в данном руководстве. Также возможны незначительные отличия в расположении и маркировке органов управления и индикации.

14 ХРАНЕНИЕ И ТРАНСПОРТИРОВАНИЕ

Хранение прибора допускается в помещениях при температуре окружающего воздуха от минус 30 до + 55 °С и значении относительной влажности воздуха до 98 % при +25 °С без конденсации влаги. После нахождения прибора при отрицательных температурах или повышенной влажности воздуха, прибор перед установкой и монтажом должен быть выдержан в закрытом помещении с нормальными климатическими условиями в течение не менее 24 часа.

Прибор в заводской упаковке можно перевозить в контейнерах, закрытых железнодорожных вагонах, герметизированных отсеках самолётов, а также автомобильным транспортом с защитой от прямого воздействия атмосферных осадков и пыли в соответствии с правилами перевозки грузов, действующими на каждом виде транспорта.

15 СВЕДЕНИЯ ОБ УТИЛИЗАЦИИ

Прибор не содержит драгоценных и токсичных материалов и утилизируется обычным способом. Не выбрасывайте прибор с бытовыми отходами, передайте его в специальные пункты приёма и утилизации электрооборудования и вторичного сырья.



Корпусные детали изделия сделаны из ABS-пластика, допускающего вторичную переработку.

АБ необходимо сдавать в пункты приёма отработанных аккумуляторных батарей.

16 СВИДЕТЕЛЬСТВО О ПРИЕМКЕ

Прибор приёмно-контрольный и управления охранно-пожарный **Гранит-20** соответствует требованиям ТУ 26.30.50-042-12690085-2020 и конструкторской документации, признан годным к эксплуатации.

Дата выпуска:

Заводской номер прибора:

Штамп ОТК

17 ГАРАНТИЙНЫЕ ОБЯЗАТЕЛЬСТВА

Срок гарантийных обязательств 3 года. Срок гарантийных обязательств за пределами Российской Федерации 1 год.

В течение этого срока изготовитель обязуется производить бесплатно, по своему усмотрению, ремонт, замену либо наладку вышедшего из строя прибора. На приборы, имеющие механические повреждения, следы самостоятельного ремонта или другие признаки неправильной эксплуатации, гарантийные обязательства не распространяются (см. п.13 «Ограниченная гарантия»).

Срок гарантийного обслуживания исчисляется со дня покупки прибора. При отсутствии отметки о продаже, срок гарантийного обслуживания исчисляется со дня даты выпуска.

Дата продажи:

Название торгующей организации:

МП

18 КОНТАКТНАЯ ИНФОРМАЦИЯ

Техническая поддержка

тел.: 8-800-250-53-33

(многоканальный)

**Сервисный центр
Россия, 633010,
Новосибирская обл., г.Бердск, а/я 12**

тел.: (383) 363-98-67

**skype: arsenal_servis
e-mail:
support@arsenalnpo.ru**

ООО НПО «Сибирский Арсенал»
Россия, 630073,
г.Новосибирск, мкр.Горский, 8а

тел.: (383) 240-85-40

e-mail:
info@arsenalnpo.ru
www.arsenal-npo.ru

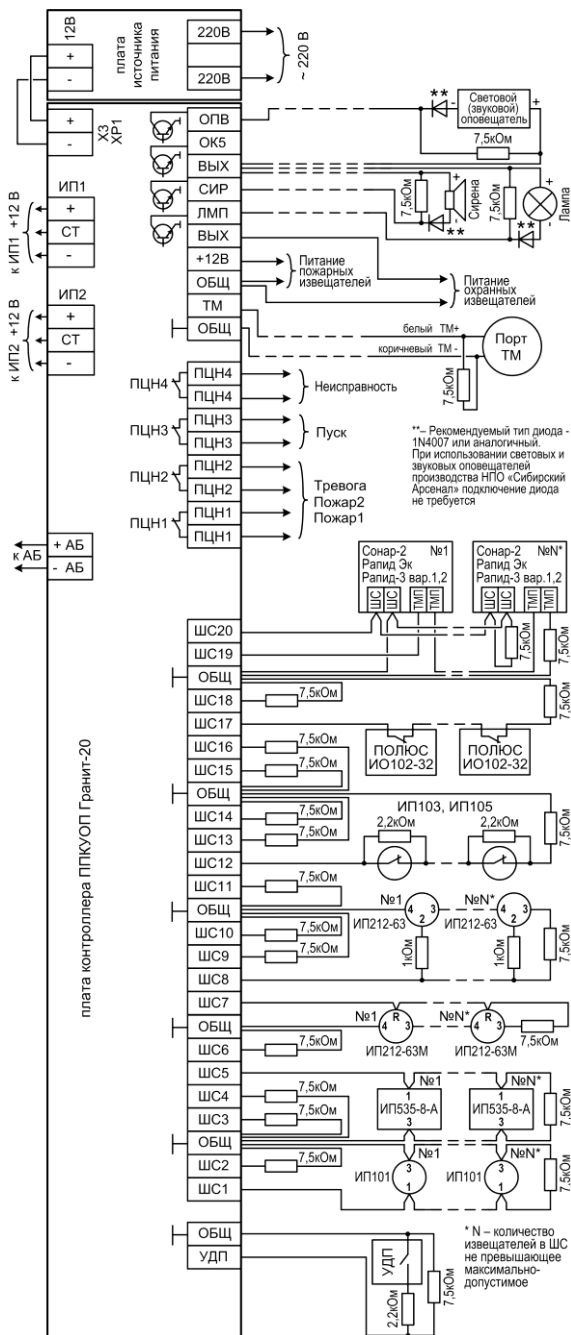


Рис.А1 Схема внешних подключений

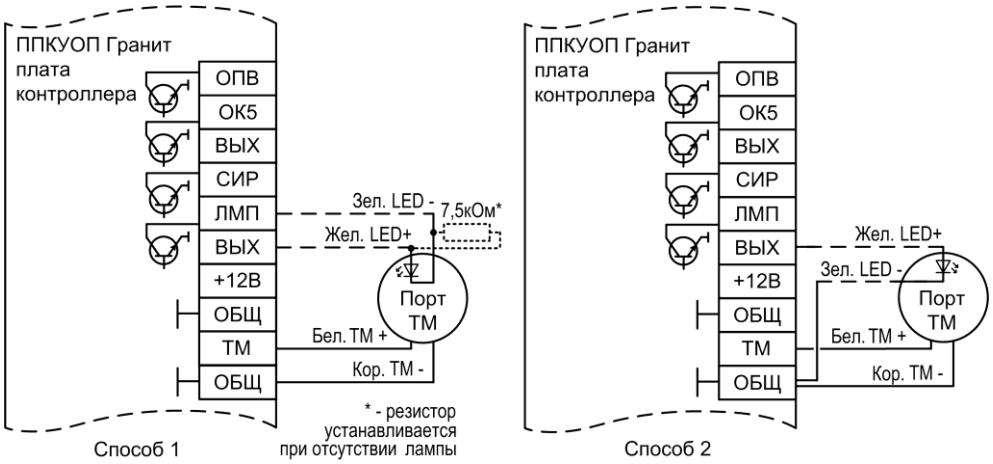


Рис.А2 Схемы подключения порта Touch Memory

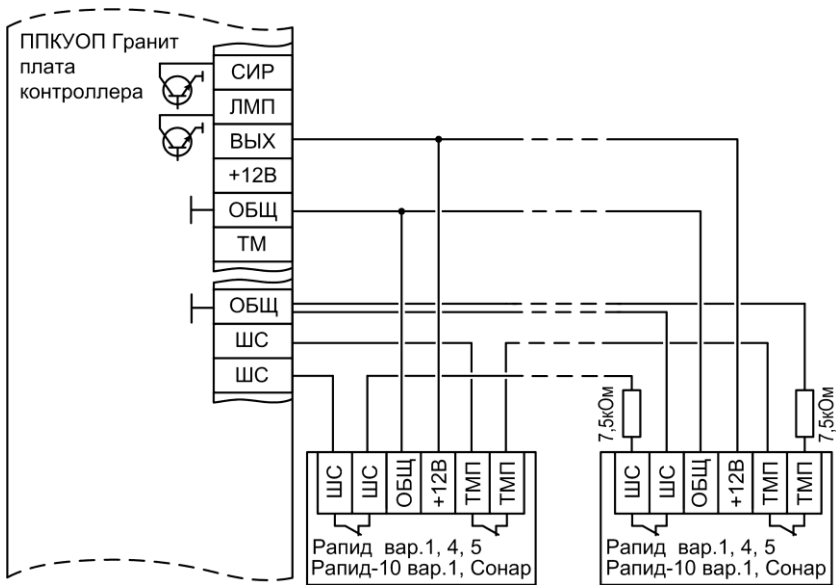


Рис.А3 Схема подключения охранных извещателей Rapid вар.1,4,5, Rapid-10 вар.1, Сонар (тампер извещателя подключён к отдельному ШС)

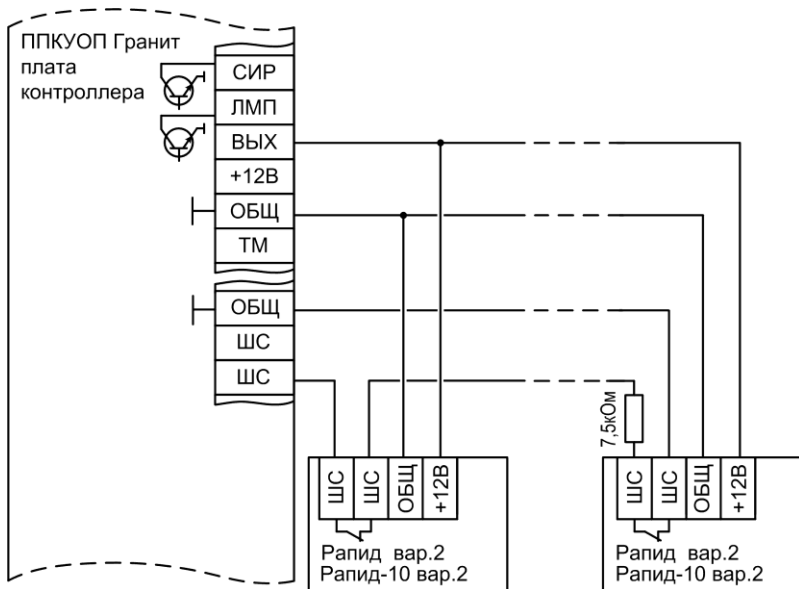


Рис.А4 Схема подключения охранных извещателей Rapid var.2, Rapid-10 var.2

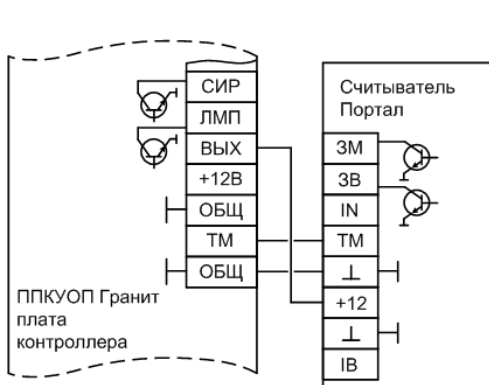


Рис.А5 Схема подключения считывателя «Портал»

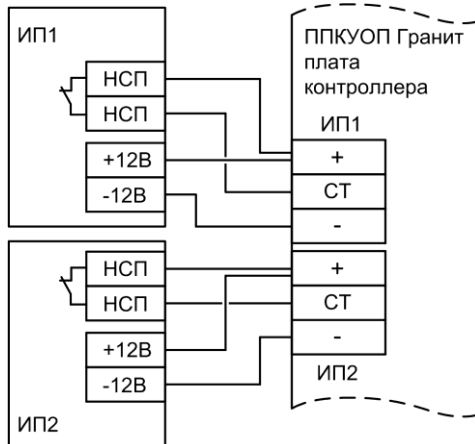


Рис.А6 Схема подключения источников внешнего электропитания

Для заметок

НПО «Сибирский Арсенал»

630073 г.Новосибирск

мкр. Горский, 8а

тел.: 8-800-250-53-33

e-mail: info@arsenalnpo.ru

www.arsenal-npo.ru