



ПАСПОРТ

серия IP-видеорегистраторов

серия:

PVNR-95

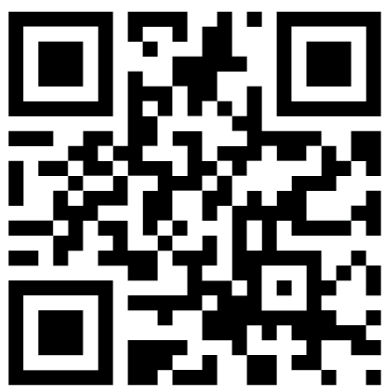
версии:

04E1

08E1

32F2

32F4



www.polyvision.ru

ВНИМАНИЕ!

Перед тем, как начать использовать изделие, внимательно прочитайте данное руководство по эксплуатации.



ОПАСНОСТЬ ПОРАЖЕНИЯ ЭЛЕКТРИЧЕСКИМ ТОКОМ

Предупреждение о наличии внутри корпуса изделия неизолированных электрических цепей, которые могут представлять опасность для человека. Для снижения риска поражения электрическим током не разбирайте устройство.



ВНИМАНИЕ!

Ремонт и техническое обслуживание изделия должно осуществляться только квалифицированным техническим персоналом.

ПРАВИЛА И УСЛОВИЯ БЕЗОПАСНОЙ ЭКСПЛУАТАЦИИ:

Устройство не предназначено для промышленной эксплуатации и может использоваться только в бытовых условиях: в квартирах, загородных домах, гостиничных номерах, бытовых помещениях магазинов, офисов или других бытовых помещениях.

- **Поддерживайте чистоту устройства** - периодически протирайте корпус сухой мягкой тканью без использования жидких чистящих средств.
- **Не роняйте** устройство.
- **Не касайтесь линзы объектива** руками.
- **Не устанавливайте устройство:**
 - вблизи источников тепла (обогревателей, радиаторов и т.п.);
 - в местах скопления пыли и других загрязнений;
 - в зоне действия магнитных полей. Корректность работы устройства может быть нарушена, если поблизости установлены блоки питания, кондиционеры, микроволновые печи и другие устройства, создающие магнитное поле.

Не позволяйте детям использовать устройство и/или играть с ним без присмотра взрослых.

Не открывайте, не разбирайте устройство, не ремонтируйте своё устройство самостоятельно.

Во избежание травм не используйте устройство, если его корпус повреждён, сломан или на нем имеются трещины.

Не наносите на устройство краску.

ПРАВИЛА И УСЛОВИЯ ХРАНЕНИЯ, ПЕРЕВОЗКИ

- **Соблюдайте температурный режим** эксплуатации устройства.
- **Используйте заводскую упаковку** для защиты устройства от грязи, ударов, царапин и повреждений при транспортировке.

ПРАВИЛА И УСЛОВИЯ УТИЛИЗАЦИИ

Запрещается выбрасывать устройство вместе с бытовым мусором.

- Во избежание случаев поражения электрическим током и потери гарантии не разбирайте устройство.
- Не подвергайте устройство ударам и сильным вибрациям.
- Не используйте источники питания, которые по характеристикам отличаются от требуемого. Если вы не уверены в типе источника питания, обратитесь к своему дилеру.
- Не перегружайте электрические сети потребителями, так как это может привести к возгоранию и поражению электрическим током.
- Установка данного устройства должна соответствовать всем требованиям безопасности.
- Не используйте дополнительное оборудование, которое не совместимо и не рекомендовано производителем.
- Прокладывайте кабеля таким образом, чтобы они были защищены от всевозможных повреждений.
- Технические характеристики и дизайн продукта могут быть изменены без предварительного уведомления.
- В случае повреждения обратитесь в специализированный пункт утилизации электроприборов.
- Адреса пунктов приема электроприборов на переработку вы можете получить в муниципальных службах вашего города. Правильная утилизация поможет предотвратить возможное вредное воздействие на окружающую среду и здоровье человека.

ГАРАНТИЙНЫЕ ОБЯЗАТЕЛЬСТВА

На данное изделие предоставляется гарантия сроком на 36 месяцев с момента производства. Сроки действительны только при соблюдении условий гарантийного обслуживания, а также если была сохранена полная комплектность изделия. В течение гарантийного периода изготовитель обязуется устранить путем ремонта, замены деталей или замены всего изделия любые заводские дефекты, вызванные недостаточным качеством материалов или сборки.

Информация о мерах, которые следует предпринять при обнаружении неисправности технического средства.

Претензии по качеству приобретенной продукции Polyvision конечный покупатель вправе предъявлять продавцу: авторизованному партнеру Polyvision. В случае обнаружения неисправности технического средства квалифицированную техническую помощь можно получить в службе поддержки по телефонам +7-495-620-09-89 или 8-800-555-77-63

Дополнительная информация

Ознакомьтесь более подробно с инструкциями по конфигурированию на английском языке возможно на официальном web-сайте Polyvision: <https://www.polyvision.ru/>
Дополнительная информация, руководства и правила обращения с точками доступа, а также возможность загрузки ПО доступны в разделе ПО на официальном web-сайте Polyvision: <https://www.polyvision.ru/po>

Кроме гарантий, предусмотренных действующим законодательством, производитель не дает никаких иных гарантий, явных или подразумеваемых, включая, но не ограничиваясь точностью, достоверностью или содержанием данного документа. Производитель оставляет за собой право изменять или аннулировать данный документ в любое время и без предварительного уведомления.

Производитель и сертификация

Производитель: Шеньчжень ТВТ Диджитал Технолоджи Ко., ЛТД. 23й этаж, здание В4 блок 9, научно-технологический экологический парк Шеньчженьвань, р-н Наньшань, Шеньчжень, Китай
Импортер: ООО «Бизнес Центр Алгоритм» 350047, г. Краснодар, ул. Красных Партизан, д.249, офис № 312. Тел.: +7(861) 201-52-41.
Срок гарантии: 36 месяцев от даты производства, указанной на этикетке.
Сведения о сертификации: запросите копию сертификата соответствия у продавца.
Дата производства: указана на упаковке.



1. Технические характеристики

ВЕРСИЯ	PVNR-95-04E1	PVNR-95-08E1	
Система	Тип ОС	Embedded Linux	
	Функционал	Пентаплекс	
	DSP-процессор	-	
Входы/ выходы	Видеовыходы	1 HDMI (1080p), 1 VGA (1080p)	
	Аудио	До 4 (через IP-камеры) До 8 (через IP-камеры)	
	Тревожные входы/выходы	Нет	
	Послед. интерфейсы	Нет	
	USB-порты	2xUSB2.0	
	Сетевой интерфейс	RJ-45, Ethernet 10/100 Мб	
	Запись	Компрессия видео/аудио	H.264/ H.264 Smart/H.265/H.265 Smart/G.711A(U)
IP-камеры		6MP/5MP/4MP/3MP/1080P/960P/720P/960H/D1/CIF	
Скорость приема		40мбит/с	64мбит/с
Скорость отдачи		40мбит/с	64мбит/с
Скорость зап.		до 25 к/с в зависимости от настроек камер	
Одновр.воспр.		В зависимости от разрешения	
Режимы записи		Постоянно/По расписанию/По движению	
Архив	Жёсткие диски	1 SATA (до 8ТБ каждый)	
	Архивация	USB, по сети	
Сеть	Протоколы	TCP/IP, IPv4, IPv6, DHCP, DNS, DDNS, UPnP, NTP, SMTP, HTTP, HTTPS, RTSP, ONVIF, PPPoE	
	Удалённый доступ	Web-интерфейс; ПО для Windows, MacOS, Android, iOS)	
Прочее	Управление	USB-мышь, Передняя панель, По сети	
Эксплуатация	Выходные параметры блока питания	DC 12В (1.5А)	
	Мощность	До 5Вт (без учета HDD)	
	Род тока	AC ~220В / DC =12В	
	Температура эксплуатации	-10...+55 °С	
	Материал	Металл + пластик	
	Габаритные размеры	255x222x42 мм	

ВЕРСИЯ		PVNR-95-32F2	PVNR-95-32F4
Система	Тип ОС	Embedded Linux	
	Функционал	Пентаплекс	
	DSP-процессор	-	
Входы/ выходы	Видеовыходы	1 HDMI (4K), 1 VGA (1080p)	
	Аудио	До 32 (через IP-камеры)	
	Тревожные входы/выходы	4/1	
	Послед. интерфейсы	RS 485	
	USB-порты	2xUSB2.0	
	Сетевой интерфейс	RJ-45, Ethernet 10/100/1000 Мб	
Запись	Компрессия видео/аудио	H.264/ H.264 Smart/H.265/H.265 Smart/G.711A(U)	
	IP-камеры	8MP/5MP/4MP/3MP/1080P/960P/720P/960H/D1/CIF	
	Скорость приема	112Мбит/с	
	Скорость отдачи	112Мбит/с	
	Скорость зап.	до 25 к/с в зависимости от настроек камер	
	Одновр.воспр.	В зависимости от разрешения	
	Режимы записи	Постоянно/По расписанию/По движению	
Архив	Жёсткие диски	2 SATA (до 8ТБ каждый)	4 SATA (до 8ТБ каждый)
	Архивация	USB, по сети	
Сеть	Протоколы	TCP/IP, IPv4, IPv6, DHCP, DNS, DDNS, UPnP, NTP, SMTP, HTTP, HTTPS, RTSP, ONVIF, PPPoE	
	Удалённый доступ	Web-интерфейс; ПО для Windows, MacOS, Android, iOS)	
Прочее	Управление	USB-мышь, Передняя панель, По сети	
Эксплуатация	Выходные параметры блока питания	DC 12В (3А)	АТХ 250Вт
	Мощность	До 15Вт (без учета HDD)	
	Род тока	AC ~220В / DC =12В	AC ~220В
	Температура эксплуатации	-10...+55 °С	
	Материал	Металл + пластик	
	Габаритные размеры	380 × 268 × 45 мм	440 × 390 × 70 мм

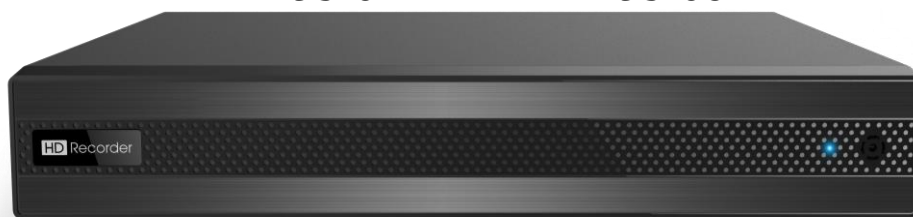
2. Описание

2.1 Комплектация

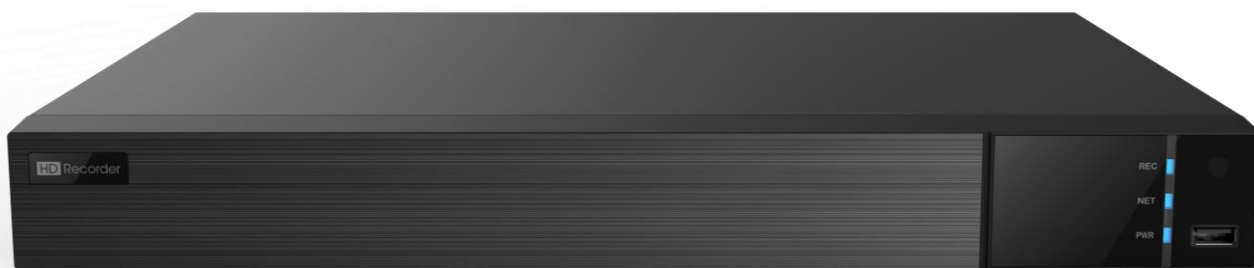
№	НАИМЕНОВАНИЕ	№	НАИМЕНОВАНИЕ
1	Видеорегистратор	4	Винты для крепления жёстких дисков
2	USB-мышь	5	Блок питания
3	Паспорт изделия	6	ПДУ (опционально)

2.2 Передняя панель

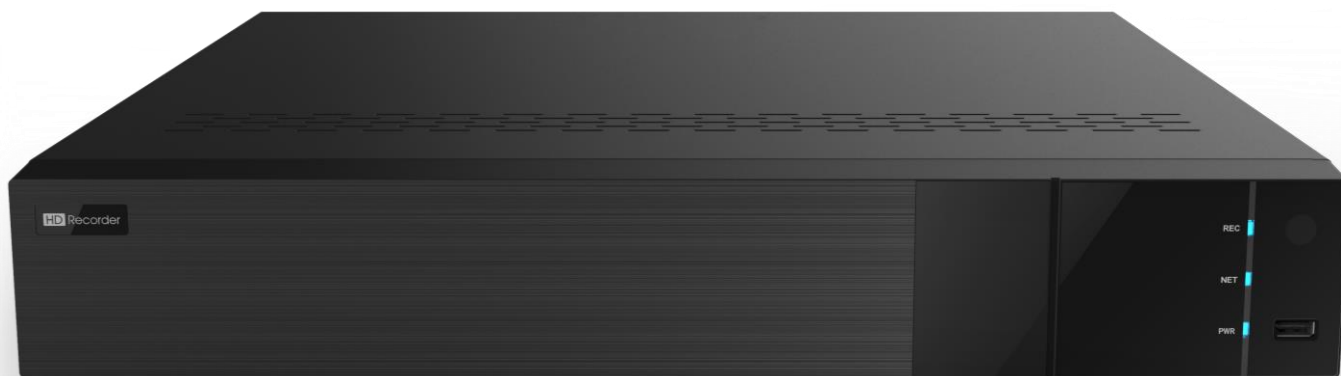
PVNR-95-04E1 и PVNR-95-08E1



PVNR-95-32F2



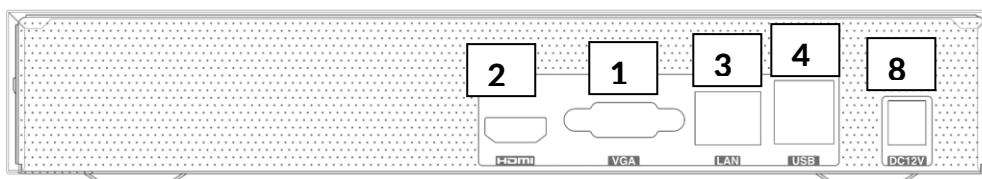
PVNR-95-32F4



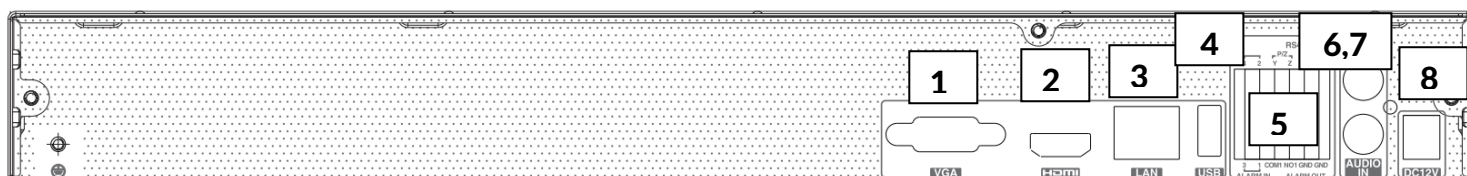
№	ОПИСАНИЕ
1	ИК-приёмник
2	Световой индикатор питания
3	Световой индикатор записи
4	Световой индикатор подключения к сети
5	USB-порт

2.3 Задняя панель

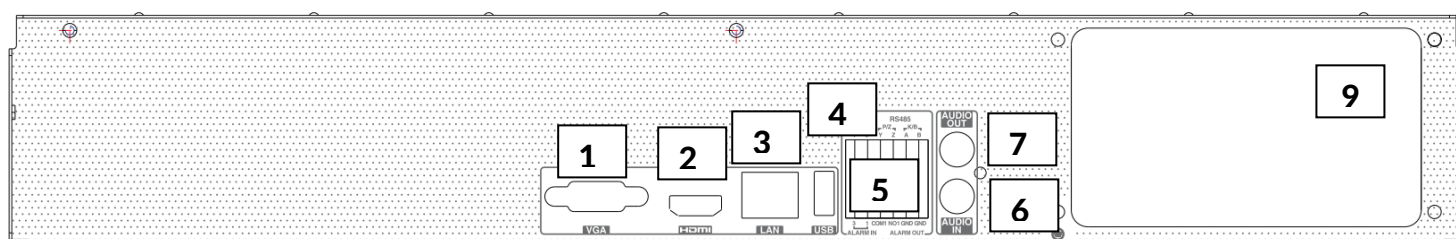
PVNR-95-04E1 и PVNR-95-08E1



PVNR-95-32F2



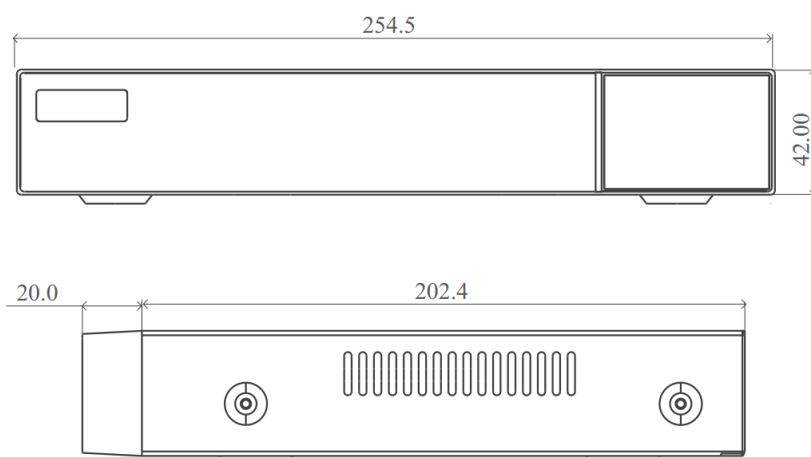
PVNR-95-32F4



№	ОПИСАНИЕ	№	ОПИСАНИЕ
1	VGA видеовыход	6	Аудиовход RCA
2	HDMI видеовыход	7	Аудиовыход RCA
3	Сетевой разъём RJ-45	8	Гнездо питания DC 12В
4	USB порты	9	Гнездо питания AC 220В
5	Клеммная колодка	10	Винт для заземления

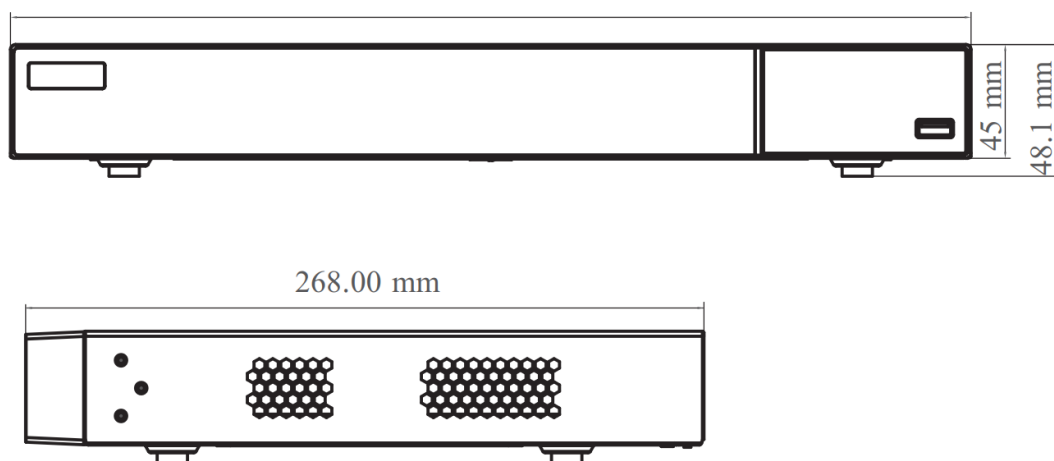
2.4 Габаритные размеры

PVNR-95-04E1 и PVNR-95-08E1

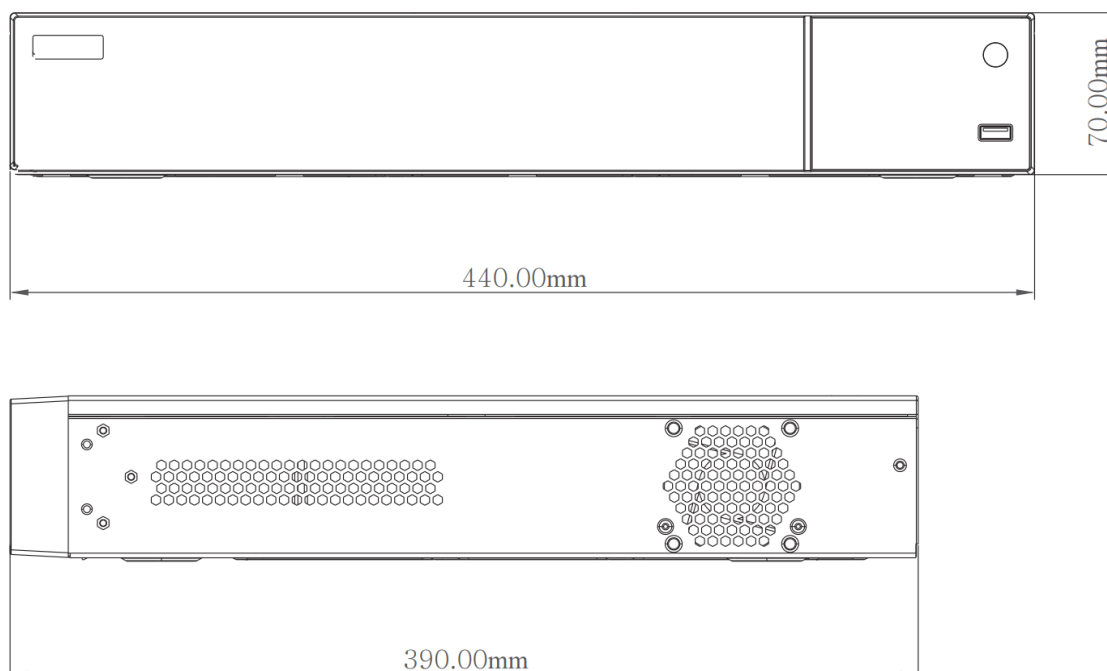


PVNR-95-32F2

380.00 mm







PVNR-95-32F4



3. Установка жёстких дисков

!!! Жесткие диски не входят в комплект и приобретаются отдельно.

!!! Лучше использовать специальные жёсткие диски из списка рекомендуемых. Это может помочь избежать множества проблем и увеличить ресурс их работы в составе системы видеонаблюдения.

ПРОИЗВОДИТЕЛЬ	МОДЕЛЬ	ЁМКОСТЬ
	WD10PURZ	1 ТБ
	WD20PURZ	2 ТБ
	WD30PURZ	3 ТБ
	WD40PURZ	4 ТБ
	WD60PURZ	6 ТБ
	WD80PURZ	8 ТБ
	WD100PURZ	10 ТБ
 SEAGATE	SV35.5 ST1000VX000	1 ТБ
	SV35.5 ST2000VX000	2 ТБ
	SV35.5 ST3000VX000	3 ТБ
	SV35.5 ST4000VX000	4 ТБ
 SKYHAWK SURVEILLANCE	SkyHawk ST1000VX005	1 ТБ
	SkyHawk ST2000VX008	2 ТБ
	SkyHawk ST3000VX010	3 ТБ
	SkyHawk ST4000VX007	4 ТБ
	SkyHawk ST4000VX015	4 ТБ
	SkyHawk ST5000VX0001	5 ТБ
	SkyHawk ST6000VX0023	6 ТБ
	SkyHawk ST8000VX0002	8 ТБ
	SkyHawk ST8000VX0022	8 ТБ
	SkyHawk ST10000VX0004	10 ТБ
	SkyHawk ST10000VX0008	10 ТБ
	SkyHawk ST14000VX0008	14 ТБ*
	DT01ABA100V	1 ТБ
	DT01ABA200V	2 ТБ
	DT01ABA300V	3 ТБ
	S300HDWT740UZSVA	4 ТБ
	S300 HDWT360UZSVA	6 ТБ

Список дополняется, полная версия доступна на официальном сайте <https://www.polyvision.ru/> на странице устройства.

Для установки жёстких дисков следуйте указаниям:

- 1) Убедитесь, что устройство обесточено.
- 2) Открутите винты, фиксирующие крышку.
- 3) Снимите крышку.
- 4) Установите жёсткий диск и зафиксируйте винтами
- 5) Подключите жёсткий диск (DATA и питание).
- 6) Установите крышку обратно и зафиксируйте её винтами



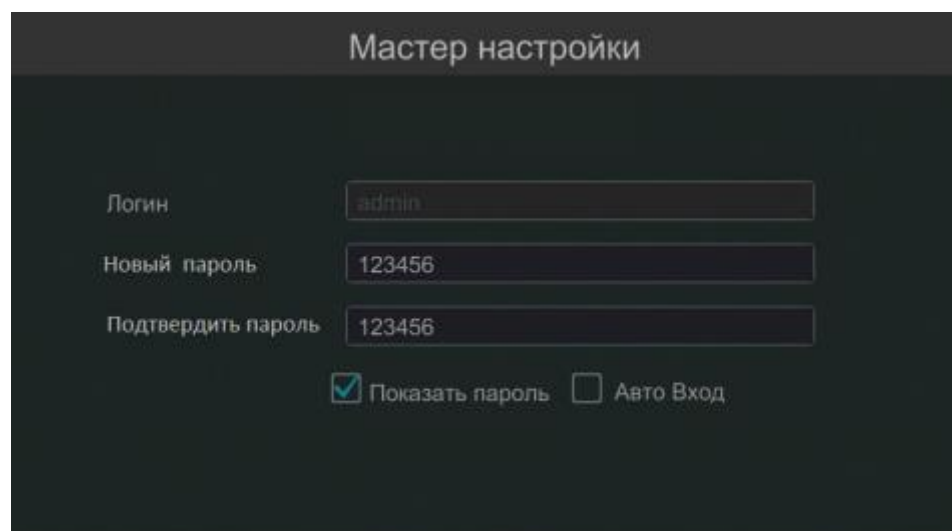
После запуска устройства требуется отформатировать жёсткий диск.

4. Порядок включения.

Мастер быстрой настройки.

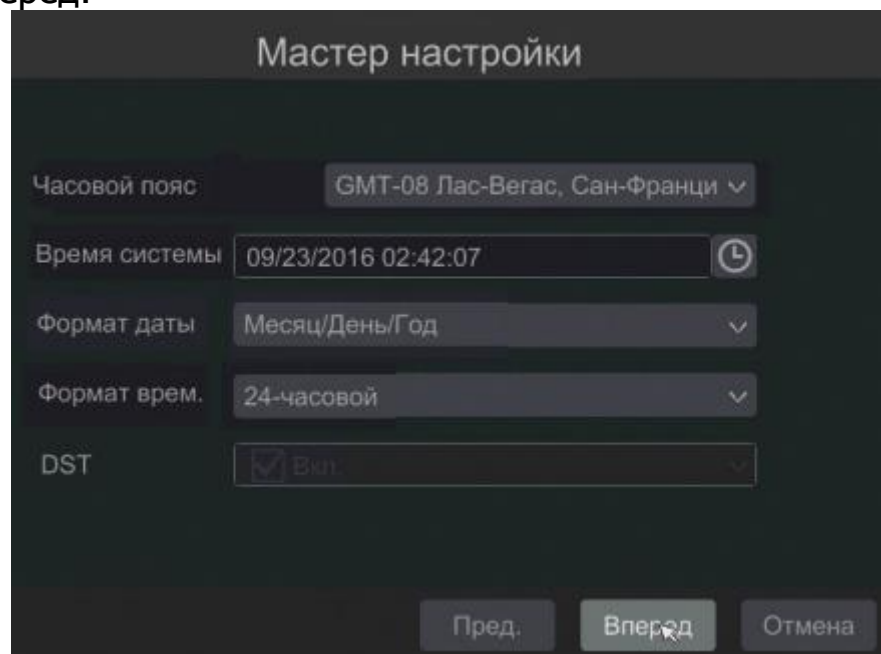
Подключите к регистратору через разъем HDMI/VGA монитор, подключите к гнезду USB на задней панели мышь, подключите к разъему RJ-45 кабель подключения к сети.

Включение: подключите источник питания к регистратору. Включите источник питания в сеть - регистратор начнёт автоматическую загрузку операционной системы, на передней панели загорится индикатор питания «Power». После загрузки на экране монитора появится первое окно Мастера быстрой настройки:



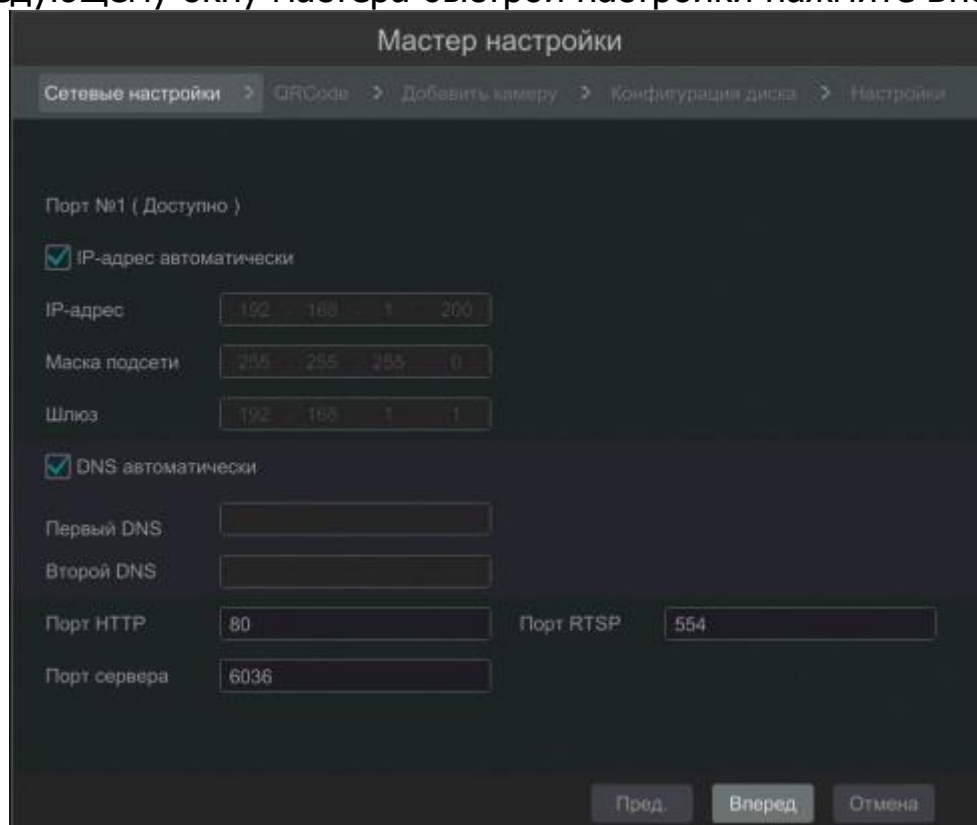
В нем Вы можете задать пароль администратора. По умолчанию пароль администратора **123456**.

!!! Для обеспечения безопасности, следует сразу же изменить пароль по умолчанию. Для перехода к следующему окну мастера быстрой настройки нажмите Вперед:



В этом окне задаются сетевые параметры регистратора. Их можно задать вручную, а можно получить автоматически от роутера сети (DHCP). Назначаются необходимые для нормальной работы регистратора порты. Их значения по

умолчанию HTTP порт: 80; Серверный порт: 6036; порт RTSP: 554 Для перехода к следующему окну мастера быстрой настройки нажмите Вперед:



Мастер настройки

Сетевые настройки > QRCode > Добавить камеру > Конфигурация диска > Настройки

Порт №1 (Доступно)

IP-адрес автоматически

IP-адрес: 192 168 1 200

Маска подсети: 255 255 255 0

Шлюз: 192 168 1 1

DNS автоматически

Первый DNS:

Второй DNS:

Порт HTTP: 80 Порт RTSP: 554

Порт сервера: 6036

Пред. Вперед Отмена

Откроется окно поиска и подключения камер: Нажмите на кнопку «Обновить». В верхней части окна появится список камер, обнаруженных регистратором в локальной сети. Камеры должны находиться в том же подсети, что и регистратор. Выберите из этого списка камер нужные и нажмите «Добавить». При успешном добавлении добавленные камеры появятся в списке в нижней части окна. Если при подключении добавленной камеры возникает ошибка, нажмите «Изменить» и отредактируйте настройки. Для удаления камеры мышью выделите камеру и нажмите «Удалить». Для перехода к следующему окну мастера быстрой настройки нажмите Вперед.

В окне отразится список подключенных жестких дисков к регистратору. Для того, чтобы регистратор мог записывать и сохранять на них данные, диски должны быть отформатированы регистратором. Для этого мышью выделите диск и нажмите «Форматирую». После подтверждения диск будет отформатирован регистратором.

Для завершения работы мастера быстрой настройки нажмите «ОК».

Более подробная инструкция размещена на сайте Polyvision на странице устройства