

Совмещенный приемно-контрольный GSM/GPRS прибор на 2 раздела
с контроллером TM/Wiegand26, радиоприемником РВ
и выносной индикацией

NV 8321

Версия 6.xx

Руководство по эксплуатации

Содержание

Содержание

1. Назначение	3
2. Технические характеристики	3
3. Комплектация.....	4
4. Назначение компонентов.....	5
5. Подключение	6
6. Устройство и работа.....	8
7. Индикация	14
8. Программирование	15
9. Назначение перемычек.....	21
10. Обновление версий	22
11. Гарантии производителя и сертификаты	22
12. Свидетельство о приемке	22
13. Техническая поддержка.....	22
Приложение А. Форматы передачи	23
Приложение В. Диаграммы подключений.....	25
Приложение С. Коды событий	26

1. Назначение

- Гибридная охранная контрольная панель на 8 зон
- Для подключения на станцию мониторинга по GSM-GPRS сети небольших объектов
- Для подключения на станцию мониторинга по GSM-GPRS сети объектов, уже оборудованных сигнализацией
- Оповещение владельца телефонным звонком или SMS сообщением
- Голосовое оповещение владельца
- Дистанционное управление электроприборами
- Мониторинг и управление технологическими процессами

1.1. Форматы передачи (Приложение А)

GPRS - передача ContactID на статический IP-адрес, используя GPRS-сервис оператора GSM.

CID SMS - передача и прием ContactID в виде текстовых сообщений.

CLIP - передача информации, используя автоматическое определение номера абонента. Сообщением является сам факт звонка. Через 2 секунды после подъема трубки соединение обрывается до начала тарификации разговора.,

SMS - передача и прием текстовых сообщений.

ALARM - звонок на телефон с передачей условных тональных сигналов / речевых сообщений.

1.2. Каналы управления

SMS - отправка на номер SIM-карты передатчика текстового сообщения.

CLIP - звонок на номер SIM-карты передатчика.

2. Технические характеристики

- Контрольная панель на 2 раздела
- до 8 программируемых проводных зон
- до 32 программируемых беспроводных зон
- 4 удаленно управляемых выхода
- 1 выход с контролем неисправности (BELL)
- Дополнительный вход Т (тест АС / тампер)
- Поддержка 2-х SIM-карт
- Буфер на 256 событий (более 10000 при использовании microSD карты)
- Выбор типов зон: вход/выход, проходная, периметр, круглосуточная
- Постановка/снятие с помощью любого входа, ключа ТМ, карты/ брелока EM, радио-брелока NV PT 44, SMS, CLIP
- Программирование через ПК (USB/NV 1325), удаленно (FTP/NV Online Pro), дистанционно (microSD)
- Удаленное управление через SMS, CLIP, NV Online Pro

2.1. Спецификация

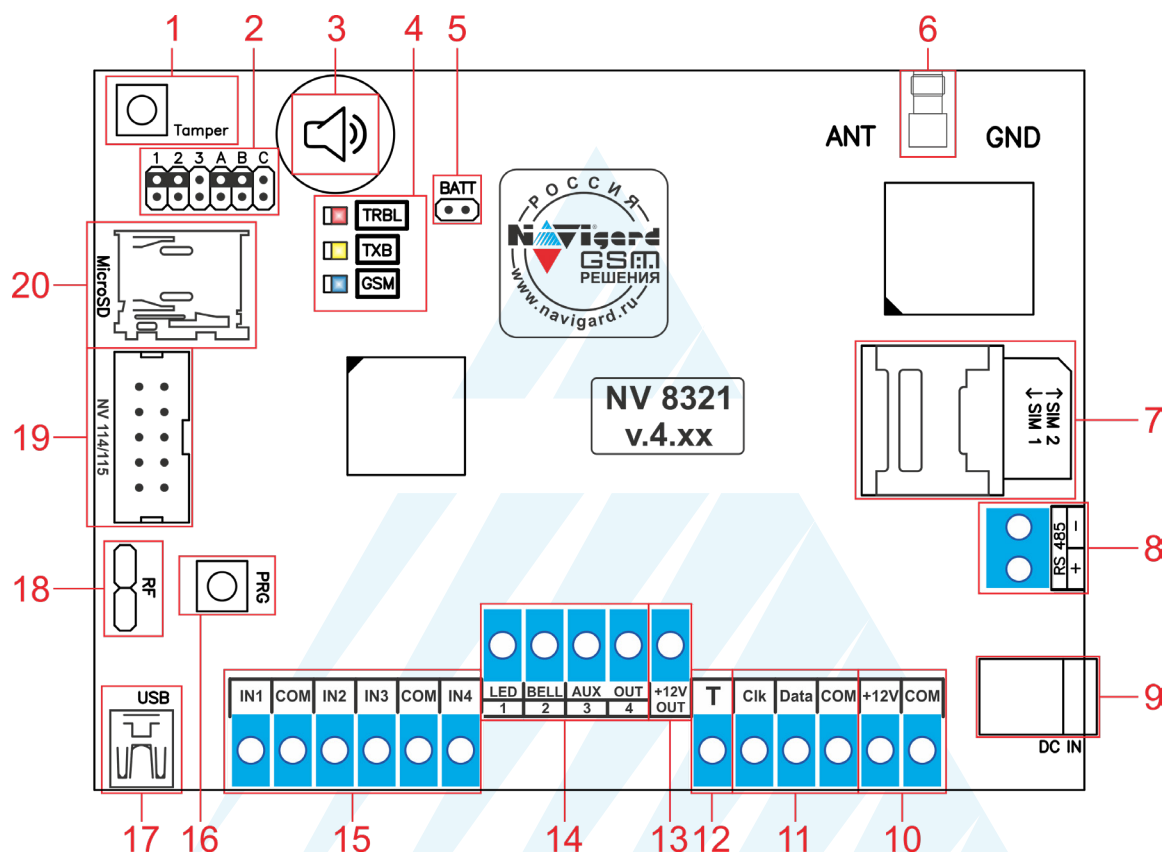
Наименование параметра и единица измерения	Значение
напряжение питания постоянного тока, В	9...15
максимально потребляемый ток, А	0,1*
максимально допустимый ток на выходах OUT1-OUT4, А	0,3
максимально допустимый ток на выходе +12Vout, А	1
максимально допустимое напряжение на входах IN1-IN4, В	15
количество входов, шт	до 8
количество выходов, шт	4
количество контролируемых радиозон, шт	до 32
тип выходов	открытый коллектор
количество телефонных номеров, шт	15
количество брелков в памяти, шт	до 1000
максимально допустимая влажность, %	90
вес, кг	0,19
габаритные размеры без антенны, не более, мм	141x101x24
диапазон рабочих температур, °С	+10.....+45

* - при использовании встроенной АКБ

3. Комплектация

- NV 8321 - GSM/GPRS передатчик
- NV 7227 - блок питания 220В/12В, 1,5А
- NV РТ 44 - радио-брелок 1 шт.
- NV 2003 - пластиковые корпус
- АКБ - аккумуляторная батарея емкостью 900 mAh
- CD с инструкцией и программным обеспечением NV Pro
- Резистор 2,2 кОм - 4 шт.
- Резистор 4,3 кОм - 4 шт.
- Паспорт изделия
- Перемычки - 2 шт.

4. Назначение компонентов



- 1 – встроенный тампер
- 2 – группа переключек 123ABC. Используются для выбора режима индикации, сброса настроек, обнуления буфера событий и программирования ключей ТМ (см. п. 9, стр. 21).
- 3 – встроенный buzzer
- 4 – светодиоды для индикации состояния GSM/GPRS передатчика
- 5 – переключка Batt
- 6 – разъем SMA-L для подключения внешней антенны (опционально)
- 7 – слот для SIM-карт
- 8 – клеммы RS - 485
- 9 – разъем DC Jack для подключения питания NV 7227
- 10 – клеммы для подключения питания от внешнего источника
- 11 – клеммы системной шины
- 12 – клемма дополнительного входа Т
- 13 – клемма для питания периферийных устройств
- 14 – клеммы выходов (сухие контакты)
- 15 – клеммы входов IN1 – IN4
- 16 – кнопка PRG для выбора режима программирования радиоприемника PB
- 17 – разъем miniUSB
- 18 – радиоприемник PB (запаян с обратной стороны платы)
- 19 – разъем COM-порта
- 20 – слот для microSD карты

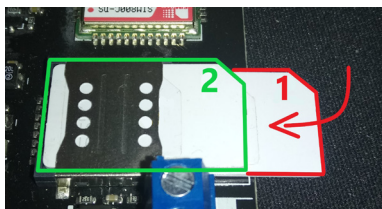
5. Подключение

По соображениям безопасности, установка модуля должна выполняться квалифицированным персоналом. Все подключения внешних устройств, а также монтаж, производите при отключенном напряжении питания передатчика! Не допускается эксплуатация передатчика в условиях вибрации.



Передатчик устанавливается только внутри помещений!

5.1. Установка SIM-карты в держатель



1. Вставьте SIM-карту в слот согласно маркировке на плате. SIM1 в нижний слот, SIM2 в верхний.
2. Протолкните SIM-карту в слот до упора как показано на рисунке.

Убедитесь, что в Вашей SIM карте отключен запрос PIN кода, либо установлен PIN код 5555. Удалите все SMS сообщения из памяти SIM карты. Убедитесь в том, что на Вашей SIM-карте активированы услуги SMS-сервис, GPRS и голосовая связь, в зависимости от необходимых отчетов.



5.2. Выбор места для установки

Выберите место для установки комплекта. Корпус NV 8321 позволяет настенную установку. Перед монтажом убедитесь, что в данном месте хороший уровень GSM-сигнала. Для этого включите GSM-передатчик с установленной SIM-картой и дождитесь, пока передатчик зарегистрируется в GSM-сети.

5.3. Подключение питания

Подключите адаптер питания NV 7227 к разъему DC IN. Также можно использовать внешней источник питания и подключить его на клеммы «+12 V» и «COM».



Запрещается подключать одновременно более одного блока питания. При использовании клемм «+12 V» и «COM» запрещается использовать разъем DC IN.



Убедитесь, что суммарное энергопотребление передатчика и подключенных к нему устройств не превышает максимальной выходной мощности блока питания.

5.3.1. Подключение батареи

NV 8321 имеет встроенную АКБ емкостью 900мАч. Для подключения цепи батареи необходимо установить перемычку «Batt». При снятой перемычке цепь АКБ отключена.

5.4. Подключение входов

GSM-GPRS передатчик NV 8321 (далее NV 8321) имеет 8 программируемых входов (входы IN1-IN4 с удвоением) и дополнительный вход T. Входы уже имеют настройки по умолчанию, узнать их и при необходимости поменять можно в программе NV Pro.

5.4.1. Подключение к входам извещателей

Для подключения можно использовать извещатели различного типа, а также PGM-выходы типа “открытый коллектор” приемо-контрольных панелей (ПКП). Подключите извещатели к клеммам IN и COM. При работе с ПКП подключите PGM-выход типа “открытый коллектор” к клемме IN, а “землю” ПКП к клемме COM.

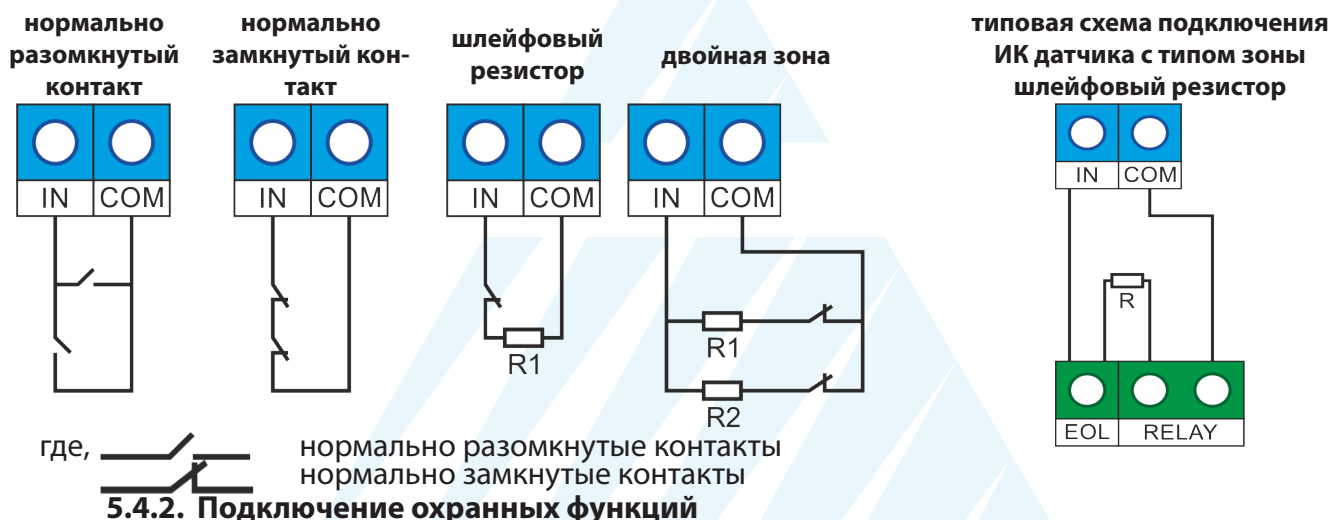


Двухпроводные пожарные извещатели следует подключать только через устройство согласования NV 1124!

Входы по отклонению уровня сигнала от нормального фиксируют нарушение. Нормальный уровень сигнала задается при выборе типа входа. Входы NV 8321 могут работать в шести режимах, выбор режима зависит от типа подключаемых извещателей:

- нормально замкнутый
- нормально разомкнутый
- есть напряжение +5..12,В
- нет напряжения +5..12,В
- шлейфовый резистор
- двойная зона

Примеры подключения извещателей различного типа



Любой из входов IN1-IN4 можно использовать для постановки/снятия с охраны. Для этого в программе NV Pro надо задать тип зоны “Постановка/Снятие” и выбрать режим работы входа. Доступно два режима:

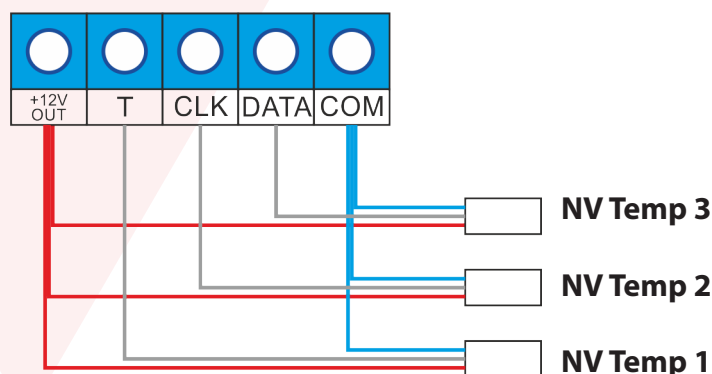
- постановка/снятие импульсом (0,5 сек)
- нормально замкнутые контакты

5.4.3. Подключение контрольных функций

Вход T, в отличие от входов IN1-IN4, имеет фиксированную логику работы и предназначен для контроля наличия напряжения 220В на NV 7220, если к последнему подключен аккумулятор, подключения тампера контроля вскрытия корпуса, или датчика температуры. Для выбора режима и параметров работы используйте программу NV Pro.

5.4.4. Подключение датчиков температуры

К NV 8321 можно подключить до трех датчиков контроля температуры NV Temp. Для выбора режима и параметров работы используйте программу NV Pro. Подключение датчиков указано на схеме.



5.5. Подключение выходов

NV 8321 имеет 4 выхода. Каждый выход при активации переключается на “землю”. Выходы могут работать либо по собственной логике заданной при программировании через NV Pro, либо в режиме удаленного управления (см п. 6.4.).

Внешние устройства необходимо подключать от клеммы +12Vout GSM-передатчика к “плюсу” устройства, а от выхода - к “минусу” устройства.

6. Устройство и работа

GSM/GPRS передатчик NV 8321 фиксирует события и сохраняет их в буфере событий. Нарушения входов и события от радиоизвещателей не вызвавшие тревогу, и их последующее восстановление в буфере событий не сохраняются. Размер буфера - 256 событий (более 10000 при использовании microSD), каждому событию в буфере присваивается код Contact ID. При заполнении буфера новые события записываются поверх старых. Из буфера событий отчет отправляется на приемную сторону согласно заданным телефонным номерам и форматам передачи. Всего можно задать 15 телефонных номеров, максимальная длина одного номера – 14 символов. На любой номер можно назначить любые форматы передачи (Приложение А) Форматы передачи и телефонные номера указываются при программировании.

6.1. Принцип работы входов

При отклонении уровня сигнала на клемме IN в течение задержки на нарушение от уровня, заданного при программировании, NV 8321 фиксирует событие нарушения входа. Если уровень сигнала вернулся к заданному до истечения задержки на нарушение, то нарушение входа не фиксируется. При возврате уровня сигнала на клемме IN в течение задержки на восстановление до уровня, заданного при программировании NV 8321 фиксирует событие восстановления входа.

Если уровень сигнала отклонился от заданного до истечения задержки на восстановление, то восстановление входа не фиксируется. После восстановления входа в течение времени блокировки входа нарушения на данном входе не фиксируются.

6.2. Принцип работы беспроводных зон

При поступлении от радиоизвещателя сигнала тревоги NV 8321 фиксирует событие нарушения беспроводной зоны. По истечении 10 сек после этого фиксируется событие восстановления беспроводной зоны, за исключением датчиков СМК (восстановление фиксируется по факту).

6.3. Типы зон

Каждый вход и беспроводная зона NV 8321 имеет свой тип зоны. Каждая зона принадлежит к одному из двух разделов. От типа зоны зависит дальнейший алгоритм работы NV 8321 после фиксации нарушения входа или беспроводной зоны. Для выбора доступно 5 типов зон:

Постановка/снятие

Ставит/снимает с охраны раздел, к которому принадлежит данная зона. Снятие с охраны обнуляет счетчик свингера.

Вход/выход

Если раздел снят с охраны, нарушение этой зоны не вызовет тревоги. Если раздел поставлен на охрану, нарушение этой зоны вызовет запуск таймера задержки на вход. По истечении времени задержки на вход объявляется тревога. Если раздел, к которому принадлежит данная зона, будет снят с охраны до истечения задержки на вход, тревоги не будет.

Проходная

Если раздел снят с охраны, нарушение этой зоны не вызовет тревоги. Если раздел поставлен на охрану, нарушение этой зоны вызовет тревогу. Если зона была нарушена в течение времени задержки на вход, т.е. после нарушения зоны Вход/Выход, то тревога объявляется по истечении времени задержки. Если раздел, к которому принадлежат эти зоны, будет снят с охраны до истечения задержки на вход, тревоги не будет.

Периметр

Если раздел снят с охраны, нарушение этой зоны не вызовет тревоги. Если раздел поставлен на охрану, нарушение этой зоны вызовет тревогу.

Круглосуточная

Нарушение этой зоны всегда вызовет тревогу.

6.3.1. Свингер

Свингер – это счетчик максимального количества событий нарушения одного входа за один цикл охраны. По умолчанию свингер выключен. Если выбрано значение от 1 до 14 то по достижении этого значения больше событий о нарушении не формируется. На пульт отправляется отчет с кодом E575 и номером зоны.

Функция предназначена для блокирования ложных событий о нарушении входа. Для обнуления свингера достаточно выполнить снятие с охраны. Тип зоны “Круглосуточная” и “Пожарная” не имеет ограничения на количество нарушений.

6.4. Принцип работы выходов

NV 8321 имеет 4 выхода. Работу каждого выхода индицирует соответствующий ему светодиод. Все выходы имеют гибкую логику работы, настраиваемую с помощью программы NV Pro.

Выход 1 LED по умолчанию работает по логике “Статус, охрана и тревога”. Логика “Статус, охрана и тревога” предназначена для подключения световой сигнализации.

Выход 2 BELL по умолчанию работает по логике “Сирена”. Логика “Сирена” предназначена для подключения звуковой сигнализации.

Выход 3 AUX OUT по умолчанию работает в режиме удаленного управления.

Выход 4 AUX OUT по умолчанию работает по логике “Неисправность GSM”. Логика “Неисправность GSM” предназначена для подачи сигнала о пропадании GSM-сети и неисправности канала связи. Выход 4 включается при снижении уровня сигнала GSM-сети до 0.

6.5. Логика постановки/снятия

NV 8321 имеет два раздела для постановки/снятия с охраны.

Каждый из разделов можно ставить/снимать с охраны:

- ключом TM/картой EM Marin через соответствующий считыватель, подключенный к NV 8321
- радиобрелоком NV PT 44
- нарушением входов или беспроводных зон с типом зоны «Постановка/Снятие»
- звонком или СМС с мобильного телефона

При постановке на охрану, если включена опция “Подтверждение о постановке”, после успешной отправки отчета о постановке раздастся короткий звуковой сигнал сирены, подключенной к выходу 2. При снятии с охраны дополнительного подтверждения не предусмотрено.

Если с охраны снимается раздел, на котором произошла тревога, то после снятия необходимо выполнить сброс тревоги. После первой команды снятия раздел снимется с охраны и отключится звуковая сигнализация, но световая индикация продолжит индицировать тревогу. После второй команды снятия отключится световая индикация, произойдет сброс тревоги.

Состояние разделов не сбрасывается при сбросе питания.

После записи в передатчик новых настроек все разделы сняты с охраны.

6.6. Системные события

В NV 8321 предусмотрены системные события, предназначенные для контроля исправности канала связи, работы NV 8321 и подключенных к нему устройств. Для каждого события в программе NV Pro можно задать форматы передачи и телефонные номера.

Периодический тест.

Функция контроля канала связи. На приемную сторону высылается отчет с кодом E602. Минимальный период отправки отчета – 10 минут, максимальный – 30 дней, шаг изменения – 10 минут. Первый отчет отправляется сразу после включения NV 8321. Для контроля GPRS-канала связи предусмотрен отдельный GPRS-отчет с кодом E703 (см. инструкцию NV GPRS Server). Минимальный период отправки – 30 секунд, максимальный – 30 минут, шаг изменения – 10 секунд.

Неисправность батареи.

Функция контроля АКБ NV 8321. При напряжении встроенного аккумулятора менее 3.5В в течении 60 секунд создается событие с кодом E302. При восстановлении нормального уровня напряжения создается событие о восстановлении с кодом R302.

Неисправность 220В.

При падении уровня напряжения на клемме +12V ниже 13В запускается время задержки на нарушение (по умолчанию – 10 сек.). Если до его истечения напряжение 220В не восстановилось, создается событие о неисправности с кодом E301. При восстановлении напряжения создается событие с кодом R301.

Тампер

При размыкании клеммы Т на время более 2 секунд или размыкания кнопки «Tamper» на плате, создается событие о нарушении с кодом E137 (настраивается с помощью NV Pro). При восстановлении нормального уровня сигнала создается событие о восстановлении с кодом R137.

Неисправность sireны.

Функция контроля исправности sireны, подключенной к выходу 2. Для нормальной работы параллельно цепи подключения sireны необходимо включить резистор 2,2 кОм, поставляемый в комплекте. При обрыве sireны и отклонении уровня сигнала от нормального будет зафиксировано событие с кодом E321. При восстановлении нормального уровня сигнала будет создано событие с кодом R321.



Если для выхода 2 выбран режим удаленного управления, данная функция не работает!

Неисправность выходного напряжения.

Функция контроля работы подключенных периферийных устройств. При понижении напряжения на клеммах +12Vout ниже 7 В (например, при коротком замыкании) будет зафиксирована неисправность с кодом E312.

При восстановлении нормального уровня напряжения будет создано событие с кодом R312.

6.7. Удаленное управление

Для удаленного управления используются каналы удаленного управления CLIP и SMS. Так же возможно удаленное управление с ПК с помощью ПО NV Online Pro, подробнее вы можете ознакомиться в инструкции к NV Online Pro. Возможно управление только выходами, работающими в режиме «Управляемый», либо постановка/снятие контрольной панели с телефонов записанных в память передатчика.

6.7.1. Управление выходами по SMS

Внесите в память передатчика свой номер мобильного телефона.

Отправьте на передатчик SMS-сообщение с текстом вида (без кавычек):

«АВ С», где

А - номер выхода, от 1 до 4.

В - команда для включения, 1 - включить, 0 - выключить, 2 - запрос состояния выходов.

С (после пробела) - время включения в минутах от 1 до 98, 99 - оставить включенным до получения SMS с командой выключения (бистабильный режим). Если не вводить данное значение выход включится на 2 секунды и выключится.

Например:

SMS вида «11 25» - включиться выход 1 на 25 минут.

SMS вида «41» - включиться выход 4 на 2 секунды и выключится.

6.7.2. Управление выходами методом CLIP

Внесите в память передатчика свой номер мобильного телефона и разрешите для него удаленное управление. Сделайте вызов на передатчик. Аналогично управлению по SMS, выходы при получении команды включаются на 2 секунды, если для выхода не включен в NV Pro бистабильный режим.

Для выключения бистабильного выхода необходимо повторно совершить звонок с телефона.



Звонком с телефона можно управлять только одним выходом. Номер выхода задается в настройках NV Pro

6.7.3. Постановка/снятие по SMS

Внесите в память передатчика свой номер мобильного телефона и разрешите для него удаленное управление в настройках NV Pro. Кодовые комбинации команд можно менять в программе NV Pro.

Отправьте на передатчик NV 8321 SMS-сообщение вида (без кавычек):

«ABCD», где

ABC - команда постановки снятия, 111 - постановка, 000 - снятие.

D - номер раздела, 1 - первый, 2 - второй.

В ответ на SMS «1234» придет SMS о состоянии передатчика.

Для сброса памяти тревог отправьте SMS «3333». При получении SMS передатчик отключает сигнализацию тревоги (выходы LED и BELL), если она активна.

6.7.4. Принудительная постановка по SMS

В случае, если какая либо из зон нарушена а поставить прибор на охрану нужно, можно воспользоваться функцией обхода зон. Если для телефонного номера включена возможность СМС управления, то с этого номера возможен обход зон во всех разделах.

Текст СМС для обхода (без кавычек): «bypass n,n,n,n» – где n – номера исключаемых зоны.

Например: bypass 2,3,9,25.

Если раздел не на охране, то зона будет обойдена и отправлен отчет на пульт об обходе зоны при следующей постановке на охрану.

Если раздел на охране, то сразу будет отправлен отчет на пульт об обходе зоны, статус охраны изменится на Частичная охрана.

В ответ на команду СМС не отправляется.

6.7.5. Запрос остатка на счете SIM-карты.

Для запроса баланса с телефона, указанного в памяти передатчика, необходимо отправить на передатчик SMS-сообщение с текстом Balans xxx или Balance xxx, где xxx - цифры для запроса.

При этом передатчик отправляет запрос баланса вида *xxx# оператору GSM сети. В ответ передатчик отправит SMS-сообщение на номер, с которого получена SMS, с ответом оператора о состоянии счета.

6.8. Сброс настроек и очистка буфера событий

На плате передатчика размещены переключатели 123ABC (см. п.4), предназначенные для сброса настроек и очистки буфера событий.

Для сброса настроек на выключенном передатчике поставьте переключатель на нижнюю пару контактов AB и подайте питание на передатчик. Через некоторое время начнут мигать светодиоды TXB и TRBL. Дождитесь момента, когда они перестанут мигать, выключите передатчик и снимите переключатель.

Настройки сброшены. Сброс настроек может понадобиться в случае программирования с SIM - карты, если передатчик до этого уже был настроен с компьютера.

Для очистки буфера событий аналогично замкните нижнюю пару контактов 3A.

6.9. Установка драйвера USB

Для программирования передатчика через miniUSB необходимо установить драйвер устройства. Скачать USB драйвер можно на сайте <http://www.navigard.ru>. Для установки драйвера необходимо сделать следующее:

1. Зайдите в Диспетчер устройств и выберите устройство с восклицательным знаком NAVIgard.
2. Нажмите на нем правой кнопкой мыши и выберите «Обновить драйверы». Откроется окно обновления драйверов.
3. Выберите «Выполнить поиск драйверов на этом компьютере». Откроется окно поиска драйверов.
4. Нажмите кнопку Обзор и укажите путь к файлам с драйверами.
5. Нажмите Далее. Через некоторое время появится окно с информацией, что установка драйвера для устройства окончена.
6. Нажмите Закрывать. В разделе Порты (COM и LPT) появится устройство NAVIgard Transmitter. Запомните номер порта и используйте его в программах для связи с передатчиком.

6.10. Работа с камерами NV DOM485-28IR

К передатчику NV 8321 можно подключить две камеры NV DOM 485-28IR. При этом существует возможность передавать изображения с камер и сохранять их на SD карту.

Камера с адресом 1 делает фото при нарушении Входа 1/входа 5/ периодическому тесту/ запросу, с адресом 2 – при нарушении Входа 2/входа 6/ запросу.

Программирование параметров передачи осуществляется в программе NV Pro (вкладка КАМеры).

Также существует возможность с помощью смс команды сделать снимок по запросу. Для этого отправьте на передатчик смс команду «ZaprosX», где x - номер камеры.



Для работы с камерами NV DOM485-28IR в передатчике NV8321 обязательно должна быть установлена microSD карта.

6.10.1. Установка адреса камеры

Для установки адреса необходимо подключить к NV 8321 поочередно по одной камере.

NV 8321 перевести в режим просмотра снимков – установить переключку 2 (JP2) в вертикальное положение и включить питание NV 8321.

При установленной переключке 2 (JP2) должна быть подключена только одна камера. Переключкой 3 (JP3) в этом режиме выбирается адрес камеры NV DOM485-28IR.

Переключка 3 (JP3) снята – адрес камеры 1. Переключка 3 (JP3) установлена – адрес2.



Переключки 2 (JP2) и 3 (JP3) устанавливаются при отключенном питании NV 8321.

В этом режиме возможен просмотр снимков с компьютера с помощью программы NV Cam (доступна в папке Utilities программы NV Pro). После этого, необходимо перевести NV 8321 в рабочий режим - отключить питание и снять все переключки. Можно подключить две камеры.

6.10.2. Изменение настроек для камер с помощью СМС

Программирование осуществляется смс командой «Rez ABCD», где:

A - разрешение снимков, 1 - 160x128, 2 - 320x240, 3 - 640x480

B - способ передачи, 0 - не отправлять, 1 - отправлять на сервер kam.navigard.ru, 2 - отправлять MMS

CD - количество снимков в двухзначном формате, то есть 02 - 2 снимка.

Например, «Rez 2102»:

разрешение снимков 320x240, отправлять на сервер kam.navigard.ru два снимка.

6.11. Работа с картой памяти

NV 8321 имеет возможность программирования и смены прошивки с помощью карты памяти microSD, объемом до 32Гб. Так же на карту памяти сохраняется журнал событий (как в текстовом формате, так и для чтения через NV Pro), журнал действий передатчика, изображений с подключенной JPEG видеокамеры NV DOM 485-28IR .



Файловая система карты памяти значения не имеет, но карта памяти обязательно должна быть отформатирована на ПК перед использованием в передатчике.

Программирование и смена прошивки.

Для программирования передатчика через карту памяти, необходимо запрограммировать шаблон NV 8321 в программе NV Pro и сохранить его с названием 8321xxx.nvr в корне карты, где xxx - любое цифро-буквенное значение. При включении передатчика настройки будут считаны с карты памяти, а файл конфигурации будет перемещен в папку PROG_OK.

Для обновления прошивки необходимо скопировать файл прошивки в корень карты памяти. При включении передатчика, если версия прошивки на карте памяти не совпадает с версией передатчика, произойдет смена прошивки. Журналы событий, журнал действий передатчика и изображения сохраняются в папках EVENTS, LOGS и FOTO соответственно.

6.12. Голосовое оповещение

При голосовом вызове воспроизводится звуковой файл с расширением .amr с microSD карты.



Для работы голосового оповещения в передатчике NV 8321 должен быть назначен ALARM отчет и установлена microSD карта.

Для передачи голосового оповещения запишите аудиофайл в формате .amr и поместите его в папку WAV на microSD карте.

Звуковые файлы должны иметь следующие параметры:

Количество каналов: 1 или 2 (моно или стерео)

Количество бит в сэмпле: 8 или 16 бит

Частота дискретизации: 22050 или 44100 кГц

Без сжатия.

Название файла должно состоять из шести символов и иметь следующую структуру:

№ символа	1	2	3	4	5	6
Значение	E/R - тревога/ восстановление	Код события*			Номер зоны или раздела	
Пример						
Тревога первой зоны	E	130			01	
	E13001.amr					
Постановка 2-го раздела	R	401			02	
	R40102.amr					
Неисправность АС	E	301			00	
	E30100.amr					

* - подробнее с кодами событий вы можете ознакомиться в Приложении 3



Если файла с заданным названием на карте нет, то происходит передача тональных сигналов (отчет ALARM).

7. Индикация

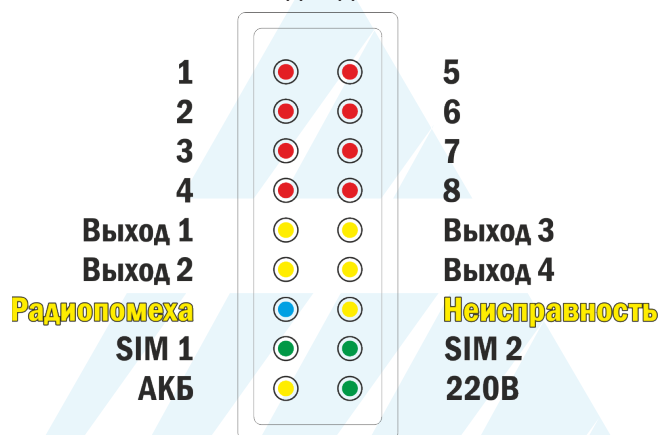
7.1. Индикация включения с обратной стороны платы

В момент включения загораются светодиоды TRBL и TXB. Затем начинает раз в секунду мигать светодиод GSM показывая попытку регистрации в сети. При успешной регистрации светодиод GSM начинает мигать раз в 2 секунды.



7.2. Индикация на лицевой панели

На лицевой панели располагаются 19 светодиодов.



Светодиод	Цвет	Состояние		
		Горит	Мигает	Не горит
Состояние ШС (1,2,3,4)	Красный	ШС нарушен	Тревога ШС	ШС в норме
Активация выхода (Выход 1,2,3,4)	Желтый	Выход включен	-	Выход выключен
Радиопомеха	Синий	Зафиксирована радиопомеха*	-	Радиоканал чист
Неисправность	Желтый	-	Любая из неисправностей**	Прибор работает в штатном режиме
SIM1/SIM2	Зеленый	Попытка регистрации в сети	Прибор зарегистрирован в сети	Нет SIM карты
АКБ	Желтый	АКБ в норме	Нет АКБ/АКБ разряжена	-
220В	Зеленый	Подключено 220В	-	Пропажа 220В

* - при непрерывной работе в течение 30 сек. какого-либо источника радиосигналов формируется событие радиопомеха (код E344). Индикация неисправности выключается после прекращения передачи. Отчет о восстановлении не предусмотрен.

** - для просмотра неисправностей установите перемычку 1 (JP1), светодиоды 1-8 покажут следующие неисправности:

горит 1 - неисправность 220В

горит 2 - неисправность батареи

горит 3 - неисправность сирены

горит 4 - неисправность выходного напряжения

горит 5 – неисправность GSM

горит 6 – встроенный тампер (код E383)

горит 7 – неисправность радиомодуля

8. Программирование

8.1. Программирование передатчика

NV 8321 можно запрограммировать удаленно через FTP/NV Online Pro, дистанционно через microSD или через компьютер (miniUSB, NV 1325).

8.1.1. Программирование через ПО NV Pro

При программировании через ПК, FTP, и microSD используется программа NV Pro. Откройте программу NV Pro, поставляемую на диске в комплекте или скачайте её с сайта www.navigard.ru, и следуйте указаниям программы. При наведении курсора мыши на пункты меню NV Pro в желтом поле появляются подсказки.

В NV 8321 уже заранее запрограммированы пользовательские настройки. Узнать настройки по умолчанию Вы можете из программы NV Pro.

8.1.2. Программирование через ПО NV Online Pro

Удаленное программирование передатчика NV 8321 с помощью ПО NV Online Pro аналогично настройке через NV Pro.



Для работы NV Online Pro обязательно необходимо подключение передатчика к NV GPRS Server. Подробнее Вы можете ознакомиться в руководстве пользователя NV Online Pro.

8.1.3. Изменение настроек с помощью SMS команд.

Телефонный номер, с которого производится изменение настроек в передатчике, должен быть записан в память передатчика и для этого номера должна быть включена возможность SMS управления (вкладка Общие-Телефоны-SMS управление).

Для текстов SMS для изменения настроек используются буквы латинского алфавита в любом регистре (прописные или строчные).

Список SMS команд:

№ п.п.	SMS команда	Обозначения	Пример
1	Set_TEL_N_xxxxxxxxx	N - порядковый номер телефона в памяти, xxxx - телефонный номер, '_' - символ пробела (пробелы обязательны).	для изменения пятого телефона необходимо ввести текст set tel 5 +7911222222
2	Set_IP_N_xxx.xxx.xxx.xxx: pppp_C	N - индекс IP адреса (от 1 до 3), xxx.xxx.xxx.xxx - IP адрес, pppp – порт, C - протокол: 1 - 87xx, 2 - 21xx	set ip 2 99.255.255.44:5555 1 Для второго IP-адрес: 99.255.255.44, порт 5555, протокол - 87xx.
3	Set_GPRS_A_B_TTTT	A: 0-не отправлять GPRS отчеты, 2-отправлять на статические IP, B: 1-включена отправка периодического теста, 0-выключена TTTT - время периодического теста GRPS в секундах, должно быть кратно 10.	set gprs 2 1 30 включена отправка GPRS на статические IP, периодический тест включен, время периодического теста - 30 сек.

8.1.4. Изменение настроек по FTP.

Для обновления настроек передатчика по FTP необходимо выполнить следующие действия:

- используя программу NV Pro, задать необходимые настройки передатчика и сохранить их в файл *.nvp (например, 8321.nvp)
- загрузить файл настроек на FTP сервер
- отправить смс команду

prog ftp_server username password /folder1/ filename, где

prog – команда,
ftp_server – адрес ftp сервера,
username – логин для доступа к ftp серверу,
password – пароль для доступа к ftp серверу,
/folder1/ - путь к файлу,
filename – имя файла.



Телефонный номер, с которого отправляется СМС команда, должен быть записан в память передатчика и для этого номера должна быть включена возможность СМС управления (вкладка Общие-Телефоны-SMS управление). Для текстов СМС для изменения настроек используются буквы латинского алфавита в любом регистре (прописные или строчные).

Например, если:

nvboot.ftp.narod.ru - адрес FTP сервера
nvboot - имя пользователя для доступа к серверу
222aaa - пароль для доступа к серверу
/nvp/ - путь к файлу
8321.nvp - название файла.

СМС будет выглядеть следующим образом:

```
prog nvboot.ftp.narod.ru nvboot 222aaa /nvp/ 8321.nvp
```

В ответ на команду обновления настроек по FTP поступит одно из следующих СМС, в зависимости от результата:

“Настройки обновлены”

“Не удалось получить файл настроек”

“Неправильная команда”.

В дополнение, если настроена замена кодов контрольной панели, придет смс «Обновление кодов успешно».

8.1.5. Изменение настроек через microSD.

Для обновления настроек через microSD необходимо выполнить следующие действия:

- используя программу NV Pro, задать необходимые настройки передатчика и сохранить их в файл *.nvp (например, 8321.nvp)
- записать файл на microSD, в корневой каталог
- вставить SD карту в передатчик
- при включении передатчика настройки будут считаны с карты памяти, а файл конфигурации будет перемещен в папку PROG_OK.

8.2. Программирование ключей ТМ

Для постановки/снятия с охраны любого раздела GSM-передатчика NV 8321 можно использовать ключи ТМ. Для этого необходимо подключить считыватель ТМ к клеммам DATA, COM и при программировании установить галочку «Подключение ТМ к клемме DATA» во вкладке Постановка/Снятие.

Запрограммировать можно два вида ключей ТМ:

- пользовательские ключи, которые и будут выполнять постановку/снятие
- ключи ГБР, для отправки на пульт отчета о прибытии ГБР
- мастер-ключи, предназначенные для добавления пользовательских ключей.

Добавление новых ключей возможно либо при помощи уже имеющихся мастер-ключей, либо при помощи перемычек 123 и ABC, расположенных на плате. Номер пользовательского ключа позже будет передаваться в отчете о постановке/снятии с охраны.

При прописывании ключей после прикладывания к считывателю нового ключа один звуковой сигнал означает, что ключ успешно записан, два звуковых сигнала – ключ уже есть в памяти.

8.2.1. Программирование мастер-ключей при помощи перемычек

Возможно только при пустой памяти ключей.

При выключенном питании установите перемычку 1-2 на нижнюю пару горизонтально. Подайте питание на передатчик.

Будет гореть индикатор 2 на выносной панели и кратковременно издаваться звуковой сигнал, показывая, что передатчик готов к записи мастер-ключей. Пропишите новые мастер-ключи, последовательно прикладывая их к считывателю. При успешной записи ключа прозвучит 1 звуковой сигнал. Если ключ уже есть в памяти прозвучит 2 звуковых сигнала.

8.2.2. Программирование пользовательских ключей при помощи перемычек

При выключенном передатчике установите перемычку 1-2 горизонтально на нижнюю пару контактов. Подайте питание на передатчик. Установите перемычку А, загорится индикатор 1 на выносной индикации. Пропишите новые пользовательские ключи, последовательно прикладывая их к считывателю. При успешной записи ключа прозвучит 1 звуковой сигнал. Если ключ уже есть в памяти прозвучит 2 звуковых сигнала. По окончании уберите перемычку А.

8.2.3. Программирование пользовательских ключей при помощи мастер-ключа

Подайте питание на передатчик. Дождитесь, пока он зарегистрируется в GSM-сети. В момент начала программирования оба раздела должны быть сняты с охраны.

Приложите мастер-ключ к считывателю и удерживайте его в течение интервала времени в 6 секунд. Начало и конец интервала индицируется миганием светодиода «Выход1 (LED)» и коротким звуковым сигналом. Вход в режим программирования пользовательских ключей индицируется индикатором 1 на выносной индикации. Пропишите новые пользовательские ключи, последовательно прикладывая их к считывателю. Для выхода из программирования приложите мастер-ключ к считывателю, либо, если не касаться считывателя в течение 16 секунд, передатчик выйдет из режима программирования самостоятельно. При этом светодиод «Выход1 (LED)» мигнет 4 раза с звуковым сигналом.

8.2.4. Программирование новых мастер ключей при помощи мастер-ключа

Необходимо выполнить 1 короткое касание и 1 длинное(6 сек) касание считывателя. Для этого подайте питание на передатчик. Дождитесь, пока он зарегистрируется в GSM-сети. В момент начала программирования оба раздела должны быть сняты с охраны.

Приложите мастер-ключ к считывателю, передатчик войдет в режим программирования, светодиод СТАТУС мигнет один раз с звуковым сигналом и загорится индикатор 1, означающий, что зафиксировано первое короткое касание – уберите ключ.

Через 2 секунды снова приложите мастер-ключ к считывателю, светодиод СТАТУС мигнет 2 раза с звуковым сигналом и загорится индикатор 2, означающих, что зафиксировано второе короткое касание – продолжайте держать ключ.

Еще через 6 сек светодиод СТАТУС мигнет еще один раз с звуковым сигналом, показывающий, что зафиксировано длинное касание – уберите ключ.

Последовательно прикладывайте к считывателю ключи ТМ, которые нужно сделать мастер-ключами. Если не касаться считывателя в течение 16 секунд, передатчик выйдет из режима программирования самостоятельно.

8.2.5. Стирание одного пользовательского ключа при помощи мастер-ключа

Для входа в режим удаления одного пользовательского ключа необходимо выполнить 2 коротких и 1 длинное касание. Порядок выполнения полностью аналогичен п.8.2.4. Последовательно прикладывайте ключи, которые необходимо удалить из памяти.

8.2.6. Удаление всех ключей, кроме первого мастер-ключа

Для входа в режим удаления ключей необходимо выполнить 3 коротких и 1 длинное касание. Порядок выполнения полностью аналогичен п.8.2.4. После удаления в памяти останется только мастер-ключ, который был записан под номером 1. Будет гореть индикатор 4 на выносной индикации, светодиод СТАТУС мигнет 5 раз со звуковым сигналом.

8.2.7. Удаление всех ключей при помощи перемычек

При выключенном питании передатчика установите перемычку 1-2 в нижнее горизонтальное положение. Подайте питание. Загорятся светодиоды 1-3-5. Установите перемычку В, загорится индикатор 4 на выносной индикации, индикатор статуса моргнет 5 раз с звуковой индикацией. По окончании снимите перемычку В. Передатчик перейдет в режим записи мастер-ключей.

Будет гореть индикатор 2 на выносной индикации и кратковременно издаваться звуковой сигнал.

8.3. Программирование карт/брелоков Em-Marine (Wiegand26)

Для постановки/снятия с охраны раздела 1 передатчика NV 8321 можно использовать карты и брелоки стандарта Em-Marine. Для работы могут использоваться считыватели с выходным протоколом Wiegand26.

При работе со считывателем, имеющим выходной протокол W26, необходимо подключить его клеммы D0, D1, COM к клеммам передатчика DATA, CLK, COM соответственно.

В ПО NV Pro во вкладке Постановка/Снятие галочка «Подключение TM к клемме DATA» должна быть снята.

8.3.1. Запись карт/брелоков Em-Marine (Wiegand26)

Для записи карт/брелоков в память передатчика, необходимо:

В рабочем режиме установить переключатель А (переключатель С должна быть снята).

Поочередно подносить карты/брелоки к считывателю. При успешной записи ключа прозвучит 1 звуковой сигнал. Если ключ уже есть в памяти прозвучит 2 звуковых сигнала.

Снять переключатель А.

8.3.2. Стирание всех карт/брелоков Em-Marine (Wiegand26)

В рабочем режиме установить переключатель А (переключатель С должна быть снята).

Установить переключатель С. Подождать 2 сек.

Снять переключатели А и С.



Стирание карт/брелоков Em-Marine (Wiegand26) НЕ возможно при общем сбросе или перезаписи настроек.

8.3.3. Логика управления ключами TM и картами/брелоками Em-Marine (Wiegand26)

Для возможности управления разделами при программировании через NV Pro установите флажок «Разрешить чтение-запись ключей TM».

В этом случае управление брелками, ключами TM и картами/брелоками Em-Marine (Wiegand26) работает согласно назначенным разделам для ключей TM.

Если флажок не установлен, то брелоки, ключи TM и карты/брелоки Em-Marine (Wiegand26) управляют глобальным разделом.

Если ключ TM не используется, а создать пользователя нужно, например для управления радиобрелоками, то вместо ключа можно ввести любые цифры.

Логика работы радио брелоков, ключей TM и карт/брелоков Em-Marine (Wiegand26), управляющих глобальным разделом описана в Таблице 1.

Таблица 1. Логика работы ключей TM и карт/брелоков Em-Marine (Wiegand26), управляющих глобальным разделом

Состояние панели NV 8321	Действие при касании TM или WG, которые управляют всеми разделами
Тревога в любом разделе, все разделы на охране	Снятие всех разделов, выкл. сирены
Тревога в любом разделе, не все разделы на охране	Снятие всех разделов, выкл. сирены
Была тревога в любом разделе после снятия	Сброс тревоги
Все разделы на охране	Снятие всех разделов
Какой-либо раздел не на охране, все разделы готовы	Постановка всех разделов
Какой-либо из разделов не готов	Никакие разделы не ставятся

8.4. Программирование радиозон и брелков

NV 8321 может иметь до 32 беспроводных зоны. Программирование включает в себя запись брелков и радиоизвещателей. Выбор режима программирования осуществляется нажатием и удержанием кнопки PROG. Переход от одного режима к другому сопровождается звуковым сигналом и изменением индикации (светодиоды на лицевой стороне будут загораться в соответствии с выбранным режимом программирования).

При отсутствии действий передатчик выйдет из режима программирования через 15 сек.

8.4.1. Программирование брелков NV PT 44 и радио тревожных кнопок NV PT 11

Нажмите и удерживайте кнопку PRG до первого звукового сигнала. Загорится светодиод 1 на лицевой панели.

Мигающие светодиоды показывают номер пользователя NV 8321 в двоичной системе для которого будет записан брелок. Для выбора следующего пользователя нажмите кнопку PRG (См. Таблица 2).

Для записи брелока в память NV 8321 нажмите любую кнопку брелока дважды, после каждого нажатия прозвучит короткий звуковой сигнал. NV 8321 перейдет в режим записи брелока следующего пользователя.

Если брелок уже есть в памяти, короткий звуковой сигнал прозвучит дважды.

Для выхода из режима программирования зажмите кнопку PRG на 5 сек. - прозвучит многократный звуковой сигнал.

Логика управления брелоками соответствует логике TM (см. п. 8.3.3)

8.4.2. Режим программирования радиоизвещателей (радиозон)



Для записи радиоизвещателей в память прибора необходимо в настройках NV Pro выбрать тип входного сигнала: радиозона.

Режим программирования радиоизвещателей NV 105W



Внимание! Перемычка S3 должна быть снята!

1. Вставьте батарейку в извещатель NV 105W и закройте корпус извещателя.
2. Поднесите магнит к геркону, чтобы извещатель NV 105W был в дежурном режиме.
3. Нажмите и удерживайте кнопку PRG NV 8321 до второго звукового сигнала. Загорится светодиод 2 на лицевой панели. Отпустите кнопку. Мигающие светодиоды показывают номер выбранной зоны NV 8321.
4. Выберите нужную зону нажатиями кнопки PRG. Каждое нажатие переключает номер зоны на следующий. Для индикации используется двоичное представление номера в соответствии с таблицей 2.
5. Отделите магнит от извещателя NV 105W, светодиод извещателя должен моргнуть 1 раз. NV 8321 издаст один короткий звуковой сигнал.
6. Поднесите магнит обратно, светодиод должен моргнуть 1 раз. NV 8321 издаст один короткий звуковой сигнал. Извещатель успешно прописан.
7. NV 8321 перейдет в следующую радиозону, что будет отображено индикаторами 1-8.

Режим программирования радиоизвещателей NV350W

1. Вставьте батарейку в извещатель NV 350W.
2. Нажмите и удерживайте кнопку PRG NV 8321 до третьего звукового сигнала. Загорится светодиод 3. Отпустите кнопку. Мигающие светодиоды показывают номер выбранной зоны NV 8321.
3. Выберите нужную зону нажатиями кнопки PRG. Каждое нажатие переключает номер зоны на следующий. Для индикации используется двоичное представление номера в соответствии с таблицей 2.
5. Нажмите и отпустите тампер извещателя NV350W, LED индикатор извещателя моргнет 1 раз, NV 8321 издаст один короткий звуковой сигнал. Извещатель успешно прописан.
6. NV 8321 перейдет в следующую радиозону, что будет отображено индикаторами 1-8.

Таблица 2. Представление радиозон передатчика NV 8321 в двоичном представлении в режиме программирования радиозвещателей (радиозон).

Светодиод	Номер зоны (пользователя)															
	1	2	3	4	5	6	7	8	9	10	11	12	13	14	15	16
1	●	○	●	○	●	○	●	○	●	○	●	○	●	○	●	○
2	○	●	●	○	○	●	●	○	○	●	●	○	○	●	●	○
3	○	○	○	●	●	●	●	○	○	○	○	●	●	●	●	○
4	○	○	○	○	○	○	○	●	●	●	●	●	●	●	●	○
5	○	○	○	○	○	○	○	○	○	○	○	○	○	○	○	●
6	○	○	○	○	○	○	○	○	○	○	○	○	○	○	○	○
7	○	○	○	○	○	○	○	○	○	○	○	○	○	○	○	○
8	○	○	○	○	○	○	○	○	○	○	○	○	○	○	○	○

Светодиод	Номер зоны (пользователя)															
	17	18	19	20	21	22	23	24	25	26	27	28	29	30	31	32
1	●	○	●	○	●	○	●	○	●	○	●	○	●	○	●	○
2	○	●	●	○	○	●	●	○	○	●	●	○	○	●	●	○
3	○	○	○	●	●	●	●	○	○	○	○	●	●	●	●	○
4	○	○	○	○	○	○	○	●	●	●	●	●	●	●	●	○
5	●	●	●	●	●	●	●	●	●	●	●	●	●	●	●	○
6	○	○	○	○	○	○	○	○	○	○	○	○	○	○	○	●
7	○	○	○	○	○	○	○	○	○	○	○	○	○	○	○	○
8	○	○	○	○	○	○	○	○	○	○	○	○	○	○	○	○

8.4.3. Очистка памяти радиозвещателей

Нажмите и удерживайте кнопку PRG до пятого звукового сигнала. Загорится светодиод 5 на лицевой стороне, 8 раз прозвучит звуковой сигнал и моргнет светодиод СТАТУС.

Передатчик NV 8321 выйдет из режима программирования.

8.4.4. Очистка памяти брелоков

Нажмите и удерживайте кнопку PRG до шестого звукового сигнала. Загорится светодиод 6 на лицевой стороне, 12 раз прозвучит звуковой сигнал и моргнет светодиод СТАТУС.

Передатчик NV 8321 выйдет из режима программирования.

8.4.5. Программирование беспроводных зон

Настройка параметров радиозон осуществляется при программировании GSM-GPRS передатчика NV 8321 через компьютер с помощью программы NV Pro.

Для активации необходимо установить галочку «Радиозона».

Параметры беспроводных зон аналогичны параметрам обычных входов, за исключением пункта «Контакты входа», который игнорируется.

Все настройки входов хранятся в памяти NV 8321, сброс настроек входов происходит при сбросе настроек NV 8321.

8.4.6. Режим «Радиодатчики не готовы при старте»

При установленной галочке «Радиодатчики не готовы при старте» логика работы NV 8321 следующая.

Если батарея NV 8321 разряжена передатчик выключится. После включения питания NV 8321 перейдет в режим проверки беспроводных датчиков. В этом режиме разделы NV 8321 не будут взяты под охрану пока каждый из беспроводных датчиков не сработает. Сделано это для того, чтобы во время неработоспособности прибора нельзя было отключить, уничтожить или унести датчик.

9. Назначение переключателей



Все переключатели устанавливаются при выключенном питании, если в инструкции не указано иное.

Таблица 3. Положение переключателей и их назначение

Положение переключателей	Назначение
1 2 3 ○ ○ ○ ○ ○ ○	Режим добавления мастер-ключей ТМ
1 2 3 A B C ○ ○ ○ ○ ○ ○ ○ ○ ○ ○ ○ ○ ○ ○ ○ ○ ○ ○	Режим добавления пользовательских ключей ТМ
1 2 3 A B C ○ ○ ○ ○ ○ ○ ○ ○ ○ ○ ○ ○ ○ ○ ○ ○ ○ ○	Удаление всех ключей ТМ
1 2 3 ○ ○ ○ ○ ○ ○	Прямой просмотр снимков камеры NV DOM485-28IR при помощи NV Cam
1 2 3 ○ ○ ○ ○ ○ ○	Снятие расширенного лога работы передатчика с помощью NV Prog
A B C ○ ○ ○ ○ ○ ○	Режим добавления карт и брелков EM-Marine
A B C ○ ○ ○ ○ ○ ○	Удаление всех карт и брелков EM-Marine
3 A B ○ ○ ○ ○ ○ ○	Сброс настроек передатчика на базовые
3 A B ○ ○ ○ ○ ○ ○	Очистка буфера событий передатчика
1 2 3 ○ ○ ○ ○ ○ ○	Просмотр неисправностей
1 2 3 A B C ○ ○ ○ ○ ○ ○ ○ ○ ○ ○ ○ ○ ○ ○	Рабочее/транспортное положение

10. Обновление версий

В передатчике NV 8321 предусмотрена возможность для самостоятельного обновления версии прошивки пользователями. Всегда рекомендуем использовать актуальную версию прошивки. Прошивка доступна на сайте www.navigard.ru или в технической поддержке.

Обновление с помощью SMS «Boot»

Отправьте на передатчик SMS команду «Boot» с любого телефона, запрограммированного в памяти передатчика. Передатчик автоматический зайдет на сервер и скачает актуальную прошивку.

В ответ на SMS команду вы получите ответ, в зависимости от результата:

“Обновление успешно завершено. Версия x.xx”

“Не удалось получить файл обновления”

“Файл не для этого устройства”

“Обновление не требуется. Версия x.xx”

“Неправильная команда”.



Для обновления необходимо, чтобы на SIM карте была подключена услуга GPRS!

Обновление с помощью microSD карты

Скопируйте файл прошивки в корень карты памяти. Вставьте microSD карту в передатчик. При включении передатчика, если версия прошивки на карте памяти не совпадает с версией передатчика, произойдет смена прошивки.

Обновление через USB

Для обновления Вам понадобятся программа NV Prog, доступная на сайте www.navigard.ru, и файл прошивки с расширением *.hxx. Запустите NV Prog, выберите файл прошивки и нажмите обновить.

11. Гарантии производителя и сертификаты

Все передатчики NV 8321 имеют уникальную защитную голографическую наклейку. Предприятие изготовитель гарантирует соответствие GSM передатчика NV 8321 требованиям пожарной безопасности при соблюдении потребителем условий и правил эксплуатации, установленных эксплуатационной документацией.

- Гарантийный срок хранения 6 месяцев.
 - Гарантийный срок эксплуатации 12 месяцев, но не более 18 месяцев со дня изготовления.
- Действие гарантийных обязательств прекращается:
- При истечении гарантийного срока хранения, если изделие не введено в эксплуатацию до его истечения.
 - При истечении гарантийного срока эксплуатации
 - Гарантийный срок эксплуатации продлевается на период от подачи рекламаций до введения изделия в эксплуатацию силами предприятия-изготовителя.
 - Гарантия не распространяется на изделие, компоненты которого имеют механические повреждения.
 - Гарантия не распространяется на изделие с отсутствием или повреждением голографической наклейки.
 - Гарантия не распространяется на антенный адаптер.

GSM-GPRS передатчик NV 8321 имеет сертификат №С-RU.ПБ16.В.00191 от 29.11.2010г., подтверждающий соответствие требованиям Технического Регламента Пожарной Безопасности (Федеральный закон от 22.07.2008 № 123-ФЗ).

12. Свидетельство о приемке

GSM-GPRS передатчик NV 8321 s/n _____ соответствует конструкторской документации ТУ 4372-001-66044737-06 и признан годным к эксплуатации. Дата выпуска: _____ М.П.

13. Техническая поддержка

Тел./факс: (4012) 578-900, (4012) 38-68-66

E-mail: tech@navigard.ru

Website: www.navigard.ru

Приложение А. Форматы передачи

Форматы передачи сообщений	GPRS* CID IP (87xx)	CID UDP (22xx)	 CLIP	CID SMS	CID DialUp	 SMS	 ALARM	 VOICE	 MMS
Информативность	Любая информация	~ 1000	16 на 1 NV DG	~ 1000	~ 1000	До 1000 символов	4 зоны + постановка	Голосовое соединение	Мультимедиа
Скорость доставки	< 1 сек.	Средняя	Высокая	Не определена	Средняя	Не определена	Высокая	Высокая	Средняя
Надежность	Высокая	Средняя	Высокая	Низкая	Высокая	Низкая	Средняя	Высокая	Средняя
Вероятность ошибок	Низкая	Низкая	Низкая	Низкая	Низкая	Низкая	Низкая	Средняя	Низкая
Зависимость от качества сети	Высокая	Высокая	Низкая	Низкая	-	Низкая	Низкая	Средняя	Высокая
Квитирование	+	+	+	-	+	-	+	+	-
Длительность сеанса связи	До 5 сек.	До 10 сек.	2 сек.	Фиксированный	До 10 сек.	Фиксированный	До 60 сек.	До 50 сек.	Фиксированный
Прием									
NV DG xxxx v1	-	-	+	+	-	-	-	-	-
NV DG xxxx v2	-	+	+	+	-	-	-	-	-
NV DT xxxx	-	-	-	-	+	-	-	-	-
NV DT 3123	+	-	-	-	-	-	-	-	-
Сотовый телефон	-	-	+	+	-	+	Речевое	-	+
Проводной телефон	-	-	+	-	-	-	Речевое	-	-
NV GPRS Server	CID-IP	-	-	-	-	-	-	-	-
Передача									
NV 2050 / 2020/2	+	+	+	+	-	+	+	-	+
NV 8321 / 8320	+	+	+	+	-	+	Речевое	-	+
NV 8704 / 2110 / 2116 / 2164	+	+	+	+	+	+	Речевое	-	+
NV 226 / 1010c	+	+	+	+	-	+	+	-	-
NV 290	+	+	+	+	-	+	+	-	+
NV 22x	+	+	+	+	-	+	+	-	-
NV 241	+	+	+	+	-	+	+	-	-
NV 292	+	+	+	+	-	+	+	-	-
NV 2228	+	+	+	+	-	+	+	-	+
NV 203	CID-IP	-	-	-	-	-	-	-	-
NV LIFT (2056)	+	+	+	+	-	+	+	2-сторонняя связь	+

CID = Contact ID — наиболее распространенный в мире высокоинформативный формат передачи тревожных сообщений. CID поддерживается всеми ведущими производителями контрольных панелей и мониторинговых приемников.

Описания форматов передачи и приема сообщений:

GPRS — передача Contact ID на статический IP-адрес, используя GPRS-сервис оператора GSM связи.

Варианты передачи сообщений:

1. передача Contact ID на статический IP-адрес, присвоенный к SIM карте* мониторингового GPRS-расширителя.

2. передача Contact ID на статический IP-адрес GPRS-сервера.

• GPRS-отчет считается доставленным, если передатчик получил ответ от мониторингового GPRS-расширителя (сервера) о том, что расширитель (сервер) успешно принял отчет.

*SIM-карта со статическим IP-адресом — специальная услуга оператора GSM-связи. Это специальная SIM-карта с открытой услугой GPRS, при выходе в интернет с помощью этой услуги, GPRS-сервер оператора всегда будет присваивать при соединении один и тот же IP-адрес. Этот адрес Вы должны будете получить у оператора GSM-связи.

CID IP — передача Contact ID в цифровом виде на статический IP адрес по каналу Ethernet.

• CID IP отчет считается доставленным, если передатчик получил ответ от мониторингового приемника о том, что приемник успешно принял отчет.

CID UDP — передача Contact ID в цифровом виде на GPRS приемник, используя GPRS канал оператора GSM связи по протоколу UDP. В UDP-отчете может передаваться за один сеанс связи сразу несколько кодов событий, если на момент передачи произошло более чем одно событие.

• UDP-отчет считается доставленным, если передатчик получил ответ от мониторингового приемника о том, что приемник успешно принял отчет. Вместо статического IP адреса можете использовать Ваше доменное имя для передачи отчетов GPRS / CID UDP / CID IP.

CLIP — передача отчетов, используя автоматическое определение номера SIM-карты в сети GSM. Сообщением является сам факт звонка. Через 2 секунды после подъема трубки соединение обрывается до начала тарификации разговора.

• CLIP-отчет считается доставленным (квитирование), если передатчик получил ответ от оператора связи о том, что абонент (приемники NV DG/DT 2xxx/3xxx) поднял трубку.

CID SMS — передача и прием Contact ID в виде текстовых сообщений на GSM приемники NV DG XXXX, используя SMS-сервис оператора GSM связи.

• CID SMS-отчет считается доставленным, если передатчик получил ответ от SMS-центра оператора связи о том, что SMS сообщение принято SMS-центром.

SMS — передача и прием текстовых сообщений, используя SMS-сервис оператора GSM связи.

• SMS-отчет считается доставленным, если передатчик получил ответ от SMS-центра оператора связи, о том что SMS сообщение принято SMS-центром.

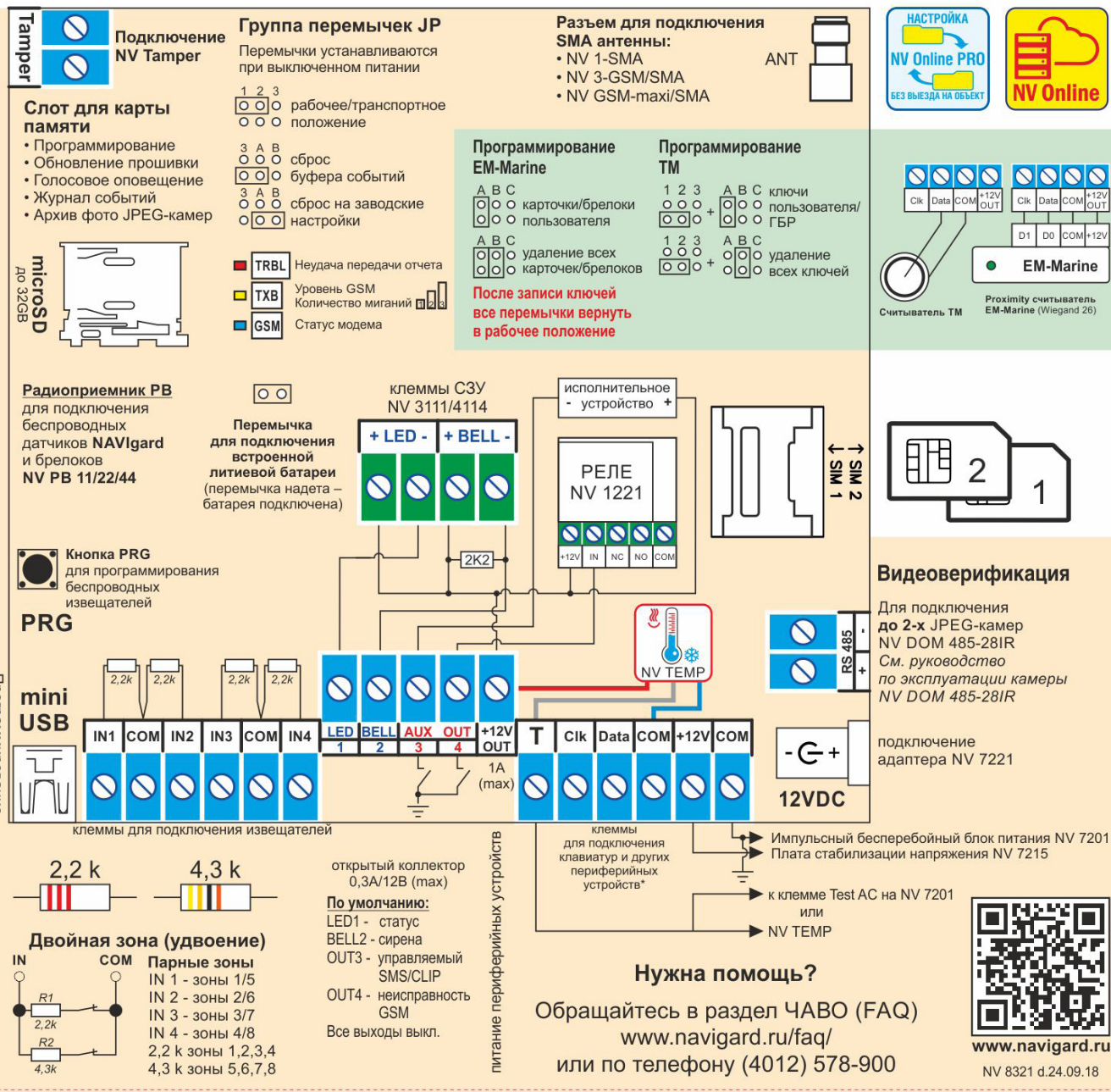
ALARM — звонок на телефон с передачей условных тональных сигналов / речевых сообщений, используя голосовой канал оператора GSM связи.

• ALARM-отчет считается доставленным, если передатчик получил ответ от оператора связи о том, что абонент поднял трубку.

MMS — передача видео, аудио и графических сообщений, используя MMS-сервис оператора GSM связи.

• MMS-отчет считается доставленным, если передатчик получил ответ от SMS-центра оператора связи, о том что MMS сообщение принято SMS-центром.

Диаграмма подключений контрольной панели NV 8321 v.4



Приложение С. Коды событий

Передача отчетов:

- E060/R060 Потеря/регистрация сети GSM первая СИМ карта
E061/R061 Потеря/регистрация в сети GSM вторая СИМ карта
E062/R062 Потеря/восстановление Ethernet (формирует NV 204)
E063/R063 Потеря/восстановление Ethernet канала (формируется в NV GPRS сервере)
E080/R080 Потеря/восстановление Ethernet в NV DT 3123

Тревоги:

- E100 Медицинская тревога
E110 Пожарная тревога зона раздел
E115 Пожарная тревога, кнопка на клавиатуре
E120 Полиция, кнопка на клавиатуре
E121 Снятие под принуждением
E122 Тревожная кнопка от РВ
E130/R130 Тревога/восстановление зона раздел
E137/R137 Тревога/восстановление тампера зоны
E138/R138 Сигнал/отмена сигнала «Внимание» пожарного датчика зона раздел
E145/R145 Тревога/восстановление тампера расширителя
E150/R150 Тревога/восстановление зона раздел (для NV 2xx)

Неисправности:

- E301/R301 Неисправность/восстановление АС
E302/R302 Неисправность/восстановление DC
E308/R308 (только GPRS) Отключение/включение части функций при напряжении менее 11В
E312/R312 Неисправность/восстановление +12Vout
E321/R321 Неисправность/восстановление сирены (выход BELL 2)
E333/R333 Неисправность/восстановление расширителя
E344 Радиопомеха зона раздел
E355 Нет связи с внешней панелью
E370 Вход нарушен при попытке постановки зона раздел
E373/R373 Неисправность/восстановление шлейфа пожарного датчика зона раздел
E381/R381 Потеря/восстановление связи с радиодатчиком зона раздел
E383/R383 Тревога/восстановление тампера радиодатчика зона раздел
E384 Разряд батареи радиодатчика зона раздел

Постановки:

- E401/R401 Снятие/постановка пользователем (клавиатура, ТМ, РВ)
R402 Частичная постановка
R403 Автопостановка
R404 Принудительная постановка
E407/R407 Снятие/постановка с помощью СМС, CLIP
R408 Быстрая постановка
E409/R409 Снятие/постановка переключателем
E450/R450 Запрет/снятие запрета постановки на охрану
E458 Неудача постановки
E570 Обход зоны при постановке
E575 Код обхода зон по свингеру (см. п.6)

Системные события:

- E602 Периодический тест
E628 Программирование устройства
E700/R700 Потеря/восстановление связи с объектом (формируется в NV GPRS сервере)
E702 Включение питания передатчика
E703 Тест NV GPRS Server
E704 Произошла синхронизация времени
E705 Включение/выключение входа активации
E708 Неисправность сим-карты
E712 Получение уведомления о задолженности
E714 Ключ ГБР
E715/R715 Вкл-выкл выхода
E716 Выключение выхода при неисправности датчика температуры
E718 Начало задержки на вход
E719 Нарушение зоны типа Звонок
E720 Тип зоны Звонок во время охраны
E728 Обновление версии устройства
E780 Фото Тревога зоны
E784 Фото периодический тест
E785 Фото задержка на вход
E792 Запрос фото от камеры