



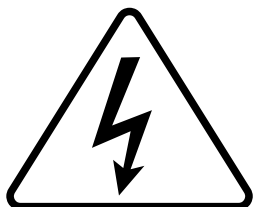
РУКОВОДСТВО ПО ЭКСПЛУАТАЦИИ

ВЕРСИЯ 1.0

ТРАНСЛЯЦИОННЫЙ УСИЛИТЕЛЬ:
■ ROXTON AA-40M

ИНСТРУКЦИЯ ПО ТЕХНИКЕ БЕЗОПАСНОСТИ

1. Внимательно ознакомьтесь с данным руководством по эксплуатации.
2. Сохраните данное руководство по эксплуатации для дальнейшего использования.
3. Выполняйте все инструкции и указания данного руководства по эксплуатации.
4. Трансляционный усилитель и его части не должны подвергаться воздействию воды (брызгам, каплям и т.п.).
5. Трансляционный усилитель запрещается устанавливать вблизи негерметичных емкостей с жидкостью (вазы, чашки и т.п.), источников тепла (радиаторов, каминов и т.п.), а также под воздействием прямых солнечных лучей или открытого огня.
6. Трансляционный усилитель и его части не должны соприкасаться с горячими поверхностями или острыми предметами.
7. Трансляционный усилитель и его части можно протирать только сухой тканью, предварительно отключив его от сети питания.
8. Запрещается блокировать вентиляционные отверстия, расположенные на корпусе трансляционного усилителя.
9. Запрещается использовать неисправный трансляционный усилитель, в том числе с поврежденным сетевым шнуром или вилкой.
10. Запрещается помещать посторонние предметы в трансляционный усилитель через вентиляционные или иные отверстия.
11. Отключайте трансляционный усилитель от сети питания во время грозы или когда он не используется в течение длительного периода времени.
12. Запрещается самостоятельно открывать или разбирать трансляционный усилитель, а также вносить изменения в его составные части и конструкцию.
13. Запрещается подключать к трансляционному усилителю неисправные громкоговорители и акустические системы.
14. В случае хранения или транспортировки трансляционного усилителя при отрицательных температурах, перед эксплуатацией его следует выдержать в комнатной температуре не менее 4-х часов.



Знак «Осторожно электрическое напряжение» предупреждает об опасности поражения электрическим током при неправильном обращении с трансляционным усилителем. Присутствие этого знака на трансляционном усилителе означает, что его разбор, а также отключение и подключение к нему любых соединений должны производиться только при отключенном питании.



Знак «Внимание» предупреждает о наличии важных инструкций по установке, подключению, настройке, эксплуатации и утилизации в документации к трансляционному усилителю.

Оба знака располагаются на задней или верхней стороне трансляционного усилителя.

1. ОГЛАВЛЕНИЕ

| | |
|---|----|
| 1. Оглавление | 3 |
| 2. Введение | 4 |
| 3. Возможности | 5 |
| 4. Комплект поставки | 5 |
| 5. Описание элементов управления | 6 |
| 5.1 Передняя панель | 6 |
| 5.2 Задняя панель | 7 |
| 5.3 Встроенный аудио проигрыватель | 8 |
| 6. Распаковка | 9 |
| 7. Установка усилителя | 9 |
| 8. Подключение источников аудиосигнала | 10 |
| 8.1 Типы применяемых аудио разъёмов | 11 |
| 9. Подключение громкоговорителей | 12 |
| 9.1 Подключение трансляционных громкоговорителей | 12 |
| 9.2 Подключение низкоомных акустических систем | 13 |
| 10. Подключение питания и включение усилителя | 14 |
| 11. Возможные неисправности, их причины и способы устранения | 15 |
| 12. Технические характеристики | 16 |
| 13. Транспортировка и хранение | 17 |
| 14. Гарантийные обязательства и сервисное обслуживание | 18 |
| Приложение А (справочное) Габаритные размеры | 19 |
| Приложение Б (справочное) Функциональная схема | 20 |
| Приложение В (справочное) Схема подключения | 21 |

2. ВВЕДЕНИЕ

Благодарим Вас за покупку трансляционного усилителя ROXTON. Пожалуйста, внимательно ознакомьтесь с данным руководством и следуйте инструкциям по распаковке, подключению, настройке и эксплуатации усилителя. Это позволит правильно использовать все функции трансляционного усилителя и продлит срок его службы.

Данное руководство по эксплуатации не включает в себя все варианты внешнего вида и комплектации, а также не описывает все возможные ситуации, которые могут возникнуть в ходе его распаковки, установки, настройки и эксплуатации.

Производитель оставляет за собой право изменять комплектацию, характеристики и внешний вид трансляционного усилителя без предупреждения.

Уведомление об авторских правах и товарных знаках: ROXTON / РОКСТОН являются зарегистрированными товарными знаками компании ООО «Эсорт Групп».

Обозначения, используемые в данном руководстве по эксплуатации:



ВНИМАНИЕ!

Указания, выделенные данным знаком, являются обязательными для исполнения. Их несоблюдение влечет к преждевременному прекращению гарантийных обязательств производителя (продавца или импортёра) в отношении трансляционного усилителя.

Всю информацию об оборудовании
ROXTON вы всегда можете найти
на официальном сайте
WWW.ROXTON.RU

3. ВОЗМОЖНОСТИ

Трансляционный усилитель предназначен для построения систем речевого оповещения, музыкальной трансляции и фонового озвучивания помещений на основе как трансляционных громкоговорителей, так и низкоомных акустических систем. Он обладает необходимым набором аудиовходов с двумя уровнями приоритета и возможностью регулировки их чувствительности. Также усилитель позволяет регулировать общий уровень громкости и отдельно регулировать уровни звука высокой и низкой частоты.

- Выход 100 В для подключения трансляционных громкоговорителей.
- Выход 4 Ом для подключения низкоомных акустических систем.
- Выходная мощность 40 Вт.
- 3 аудиовхода — 2 линейных и 1 микрофонный (**см. стр. 10**).
- Приоритетный микрофонный аудиовход с регулировкой уровня приглушения.
- Встроенный аудио проигрыватель с возможностью подключения USB-флеш-накопителей и Bluetooth.
- Регулировка общего уровня громкости.
- Регулировка уровней громкости аудиовходов.
- Регулировка уровней звука высокой и низкой частоты.

4. КОМПЛЕКТ ПОСТАВКИ

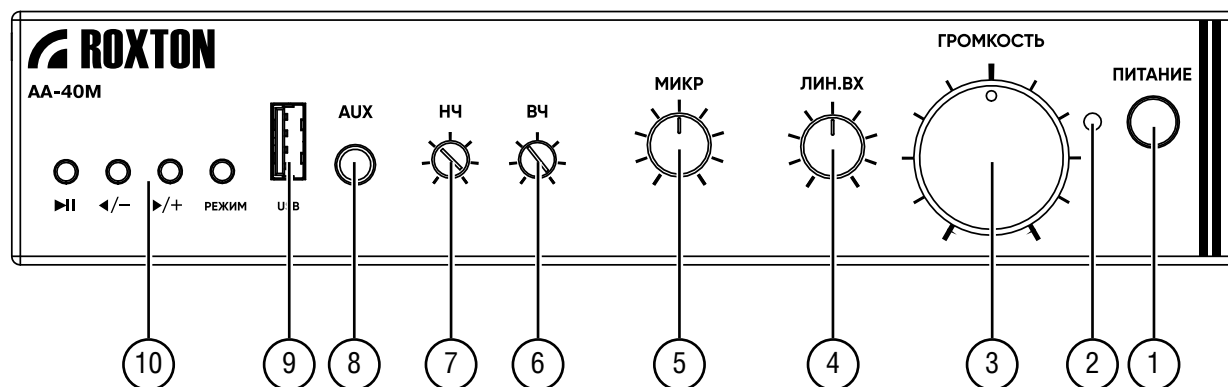
В комплект поставки трансляционного усилителя входят:

- Трансляционный усилитель — 1 шт.
- Руководство по эксплуатации — 1 шт.
- Монтажный набор — 1 шт.

¹ В зависимости от модели ROXTON AA-40M

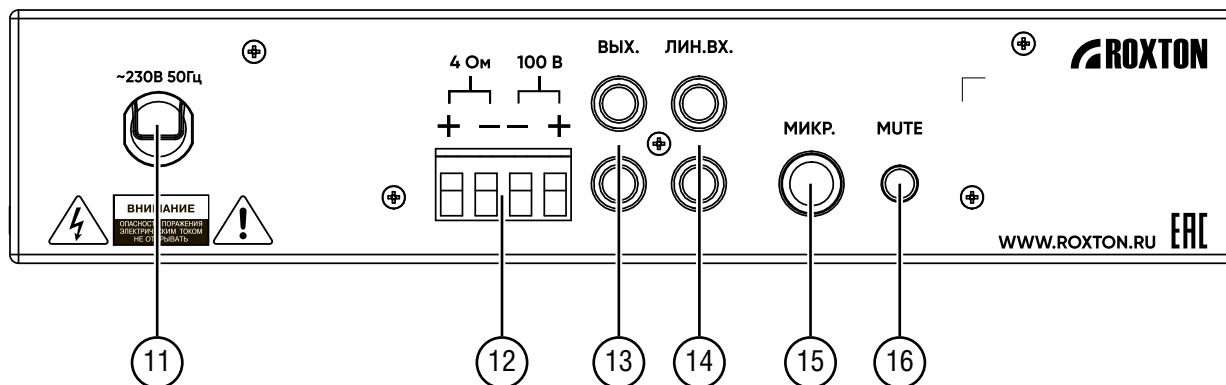
5. ОПИСАНИЕ ЭЛЕМЕНТОВ УПРАВЛЕНИЯ

5.1 ПЕРЕДНЯЯ ПАНЕЛЬ



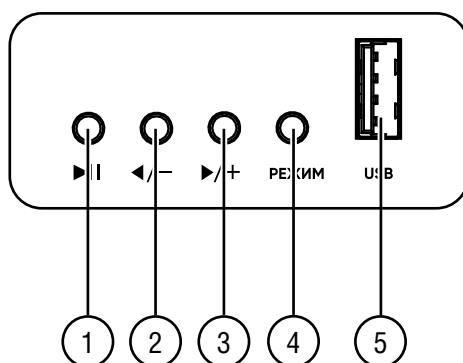
1. **Кнопка питания** — нажатие этой кнопки включает усилитель. При повторном нажатии усилитель выключается
2. **Индикатор питания** — светодиод загорается красным при включении питания
3. **Регулятор общего уровня громкости** — осуществляет регулировку выходного уровня громкости
4. **Регулятор уровня сигнала аудиовходов AUX, USB, Bluetooth и ЛИН. ВХ.** — осуществляет регулировку входного уровня громкости сигнала с аудиовходов AUX, USB, Bluetooth и ЛИН. ВХ.
5. **Регулятор уровня сигнала аудиовхода микрофона** — осуществляет регулировку входного уровня громкости сигнала с аудиовхода МИКР
6. **Регулятор уровня высокой частоты** — осуществляет амплитудную коррекцию выходного аудиосигнала по высоким частотам
7. **Регулятор уровня низкой частоты** — осуществляет амплитудную коррекцию выходного аудиосигнала по низким частотам
8. **Разъем AUX** — аудиовход линейного уровня, разъем AUX 3,5 мм
9. **Разъем USB** — аудиовход линейного уровня, разъем USB
10. **Встроенный аудио проигрыватель** — обеспечивает воспроизведение музыки с внешних накопителей данных (см. стр. 8)

5.2 ЗАДНЯЯ ПАНЕЛЬ



11. **Шнур питания** — шнур для подключения трансляционного усилителя к сети переменного тока
12. **Выходные клеммы для подключения громкоговорителей** — предназначены для подключения трансляционных громкоговорителей или низкоомных громкоговорителей к выходу усилителя
13. **Линейный аудиовыход** — аудиовыход линейного уровня, разъем стереопара RCA
14. **Линейный аудиовход** — аудиовход линейного уровня, разъем стереопара RCA
15. **Микрофонный аудиовход МИКР.** — балансный (симметричный) аудиовход для микрофона, разъем TRS 6.35 мм
16. **Регулятор степени приглушения звука** — изменяет степень приглушения звука на аудиовходах усилителя относительно сигнала приоритетного входа МИКР.

5.3 ВСТРОЕННЫЙ АУДИО ПРОИГРЫВАТЕЛЬ



1. **Кнопка PLAY/PAUSE** — одиночное нажатие на кнопку приводит к воспроизведению/остановке аудиотрека
2. **Кнопка PREV (предыдущий)** — одиночное нажатие на кнопку приводит к переключению на предыдущий аудиотрек, воспроизводимый с внешнего носителя информации. Длительное удержание кнопки в нажатом состоянии уменьшает уровень громкости
3. **Кнопка NEXT (следующий)** — одиночное нажатие на кнопку приводит к переключению на следующий аудиотрек, воспроизводимый с внешнего носителя информации. Длительное удержание кнопки в нажатом состоянии увеличивает уровень громкости
4. **Кнопка РЕЖИМ** — одиночное нажатие на кнопку приводит к переключению источника сигнала USB/AUX/Bluetooth
5. **Разъём для USB-флэш-накопителя** — позволяет подключать внешние флэш-накопители по интерфейсу USB 1.1 (тип A)

6. РАСПАКОВКА

Пожалуйста, распакуйте и осмотрите трансляционный усилитель на предмет повреждений полученных в ходе транспортировки. Проверьте соответствие комплекта поставки перечню предметов указанному в руководстве пользователя. При обнаружении повреждений трансляционного усилителя или недостающих предметов незамедлительно свяжитесь с продавцом.

Не выбрасывайте упаковку до выяснения обстоятельств порчи оборудования. Рекомендуется сохранить заводскую упаковку на случай повторной транспортировки усилителя.

7. УСТАНОВКА УСИЛИТЕЛЯ



ВНИМАНИЕ!

Запрещается блокировать вентиляционные отверстия трансляционного усилителя.

Установка трансляционного усилителя должна производиться на ровной, устойчивой, горизонтальной поверхности, в хорошо проветриваемом месте, вдали от прямых солнечных лучей.

Для установки трансляционного усилителя в телекоммуникационную стойку или шкаф следует воспользоваться специализированной полкой, поставляемой отдельно.

Независимо от места установки, следует оставить не менее 50 мм свободного пространства над усилителем и не менее 30 мм по бокам и позади трансляционного усилителя, поскольку, его охлаждение осуществляется за счет естественной конвекции воздуха (**Рис. 7.1**).

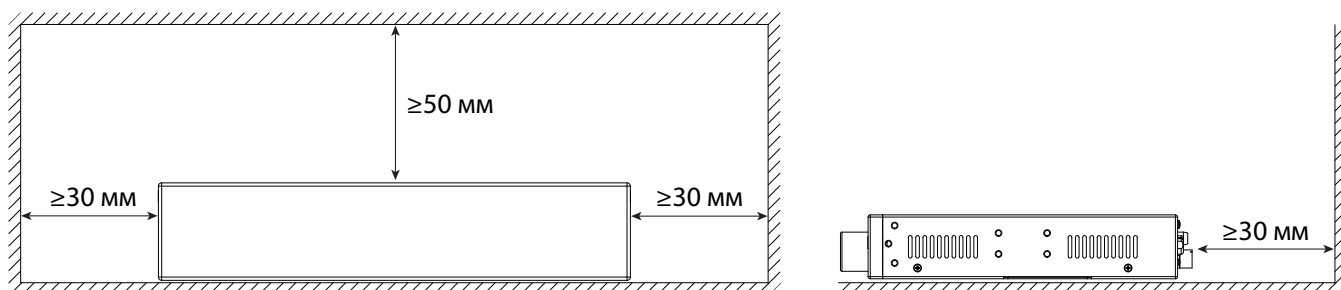


Рисунок 7.1 Установка трансляционного усилителя в телекоммуникационную стойку или шкаф.

8. ПОДКЛЮЧЕНИЕ ИСТОЧНИКОВ АУДИОСИГНАЛА

Трансляционный усилитель оборудован тремя аудиовходами на передней и задней панелях, предназначенными для подключения внешних источников аудиосигнала. При этом одновременное микширование звука и отдельное регулирование уровней громкости возможно только для 2-х аудиовходов из 3-х.

| | ОБОЗНАЧЕНИЕ | ТИП АУДИОСИГНАЛА | ТИП РАЗЪЕМА | ПРИОРИТЕТ |
|--------|-------------|------------------------------|-------------|-----------|
| Вход 1 | МИКР. | микрофонный балансный, моно | TRS 6.35 мм | 1 |
| Вход 2 | ЛИН. ВХ. | линейный небалансный, стерео | 2×RCA | 2 |
| Вход 3 | AUX | линейный небалансный, стерео | TRS 3.5 мм | 2 |

Таблица 8.1. Конфигурация аудиовходов усилителя

Разъемы аудиовходов AUX и ЛИН. ВХ. выполнены в виде TRS 3.5 мм и стереопары RCA соответственно, входной сигнал с которых микшируется из стерео в моно сигналы.

Аудиовход МИКР. является приоритетным. При появлении сигнала на микрофонном входе МИКР. звук, поступающий с менее приоритетных аудиовходов и встроенного аудио проигрывателя, автоматически приглушается. Степень приглушения звука настраивается соответствующим регулятором на задней панели усилителя.

Порядок подключения источников аудиосигнала к усилителю:

1. Убедитесь, что питание трансляционного усилителя и всех подключаемых к нему устройств отключено.
2. Для подключения микрофона к усилителю используйте аудиовход МИКР. с разъёмом типа TRS 6.35 мм.
3. Для подключения аудио источников с линейным уровнем сигнала используйте аудиовходы AUX и ЛИН. ВХ. с разъёмами типа стереопары RCA и TRS 3.5 мм соответственно.
4. Для подключения компьютера к Усилителю используйте аудио шнур **ROXTON Y-001/2M**. Следует подключить один конец шнура к аудиовходу ЛИН. ВХ. на усилителе, а другой конец к линейному аудиовыходу компьютера светло-зеленого цвета.

8.1 ТИПЫ ПРИМЕНЯЕМЫХ АУДИО РАЗЪЕМОВ

Разъем TRS 6.35 мм (разг. Джек, англ. Jack) — разъем для передачи аналогового аудиосигнала с тремя контактами для осуществления коммутации (**Рис. 8.1**). Используется совместно с двухжильным экранированным аудио кабелем. Позволяет передавать различные типы аудиосигналов (**Таб. 8.1**).

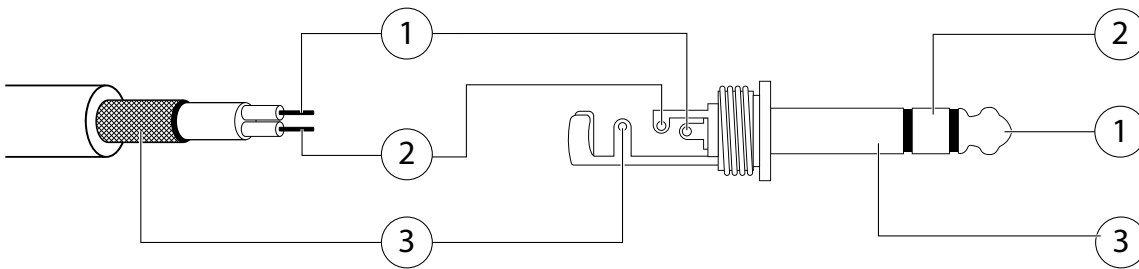


Рисунок 8.1 Схема распиайки аудио кабеля и штекера TRS 6.35 мм

| | КОНТАКТ/ТИП СИГНАЛА | НЕБАЛАНСНЫЙ, МОНО | БАЛАНСНЫЙ, МОНО | НЕБАЛАНСНЫЙ, СТЕРЕО |
|---|---------------------|--------------------------|-------------------------|----------------------|
| 1 | Tip | Аудиосигнал | Аудиосигнал (прямой) | Аудиосигнал (левый) |
| 2 | Ring | Отсутствует ¹ | Аудиосигнал (инверсный) | Аудиосигнал (правый) |
| 3 | Sleeve | Земля/Экран | Земля/Экран | Земля/Экран |

Таблица 8.2 Соответствие контактов разъема TRS типам передаваемых аудиосигналов

Разъем RCA (разг. Тюльпан) — разъем для передачи аналогового аудиосигнала с двумя контактами для осуществления коммутации (**Рис. 8.2**). Используется совместно с одножильным экранированным аудио кабелем.

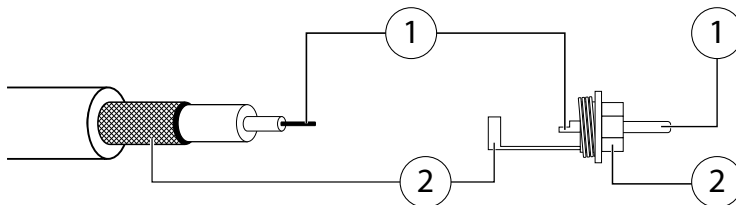


Рисунок 8.2 Схема распиайки аудио кабеля и штекера RCA: 1 – Аудиосигнал; 2 – Экран/Земля.

¹ Разъем, в котором отсутствует контакт «Ring» обозначается «TS» и используется совместно с одножильным экранированным кабелем. При использовании двухжильного аудио кабеля с разъемом TS, жила для контакта «Ring» замыкается на контакт «Sleeve» («Земля»)

9. ПОДКЛЮЧЕНИЕ ГРОМКОГОВОРИТЕЛЕЙ



ВНИМАНИЕ!

К трансляционному усилителю нельзя одновременно подключать трансляционные громкоговорители и низкоомные акустические системы. Это может привести к выходу трансляционного усилителя из строя.



ВНИМАНИЕ!

Величина полного сопротивления (импеданса) нагрузки, подключаемой к трансляционному усилителю, не должна превышать минимально допустимое значение, указанное в **Таблице 13.2**

9.1 ПОДКЛЮЧЕНИЕ ТРАНСЛЯЦИОННЫХ ГРОМКОГОВОРИТЕЛЕЙ К УСИЛИТЕЛЮ



ВНИМАНИЕ!

Суммарная мощность трансляционных громкоговорителей не должна превышать выходную мощность трансляционного усилителя.

Трансляционные громкоговорители подключаются к трансляционному усилителю параллельно (**Рис 9.3**).

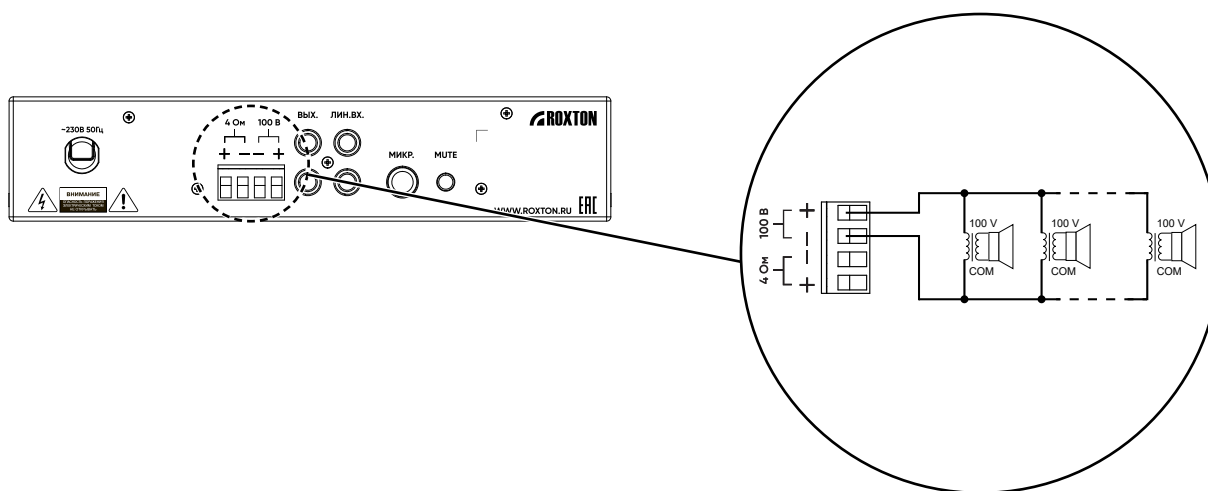


Рисунок 9.3 Схема параллельного подключения трансляционных громкоговорителей

Перед подключением трансляционной линии громкоговорителей к трансляционному усилителю рекомендуется проверить её на отсутствие короткого замыкания.

Порядок подключения трансляционных громкоговорителей 100 В к усилителю:

1. Убедитесь, что питание трансляционного усилителя и всех подключаемых к нему устройств отключено.
2. К клемме «-» минус подключается общий (COM) провод, а к клемме 100 В подключается сигнальный (100 В) провод.
3. Противоположные концы проводов подключаются к трансляционному громкоговорителю напрямую или к линии оповещения, соблюдая полярность.

9.2 ПОДКЛЮЧЕНИЕ НИЗКООМНЫХ АКУСТИЧЕСКИХ СИСТЕМ К ТРАНСЛЯЦИОННОМУ УСИЛИТЕЛЮ

**ВНИМАНИЕ!**

Низкоомные акустические системы можно подключать только к низкоомным выходам усилителя, согласовав при этом их суммарный импеданс (полное сопротивление).

**ВНИМАНИЕ!**

Суммарная номинальная мощность низкоомных акустических систем должна превышать выходную мощность усилителя.

Низкоомные акустические системы подключаются к усилителю звука по: параллельной (**Рис. 9.4, а**) или смешанной (**Рис. 9.4, б**) схемам.

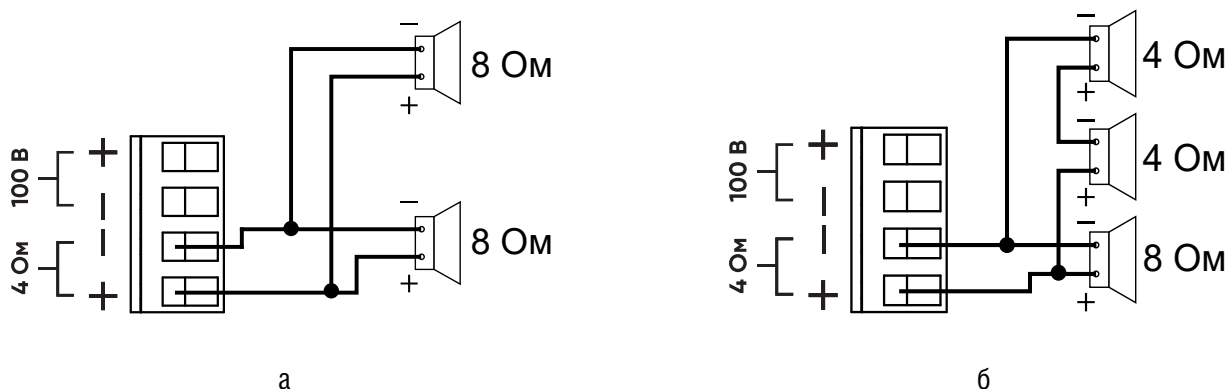


Рисунок 9.4 Схемы подключения низкоомных акустических систем: а – параллельная; б – смешанная (последовательно-параллельная)

Порядок подключения низкоомных акустических систем к усилителю:

1. Убедитесь, что питание трансляционного усилителя и всех подключаемых к нему устройств отключено.
2. К клемме **Общ.** подключается минусовый провод, а к клемме **4 Ом** подключается плюсовой провод.
3. Противоположные концы кабелей подключаются к акустической системе, соблюдая полярность. Общий провод подключается к клемме **Общ.** на трансляционном усилителе и к зажиму «-» (минус) на акустической системе, а плюсовой провод подключается к клемме **4 Ом** на усилителе и зажиму «+» (плюс) на акустической системе.

10. ПОДКЛЮЧЕНИЕ ПИТАНИЯ И ВКЛЮЧЕНИЕ УСИЛИТЕЛЯ

**ВНИМАНИЕ!**

Электропитание трансляционного усилителя должно осуществляться от однофазной сети переменного тока с напряжением 230 В и частотой 50 Гц.

Перед подключением убедитесь, что тип вилки трансляционного усилителя соответствует типу розетки. Вилка должна вставляться в розетку до конца и плотно держаться в ней.

Порядок подключения питания и включения усилителя:

1. Включите питание источников аудиосигнала подключенных к усилителю.
2. Убедитесь, что регуляторы уровней громкости аудиовходов усилителя находятся в крайнем левом положении (против часовой стрелки).
3. Подключите шнур питания трансляционного усилителя к розетке.
4. Включите питание усилителя кнопкой ПИТАНИЕ на передней панели усилителя, при этом должна загореться красная лампочка питания.
5. Плавно поворачивайте регуляторы уровней громкости вправо (по часовой стрелке) пока не будет достигнут нужный уровень громкости.

11. ВОЗМОЖНЫЕ НЕИСПРАВНОСТИ, ИХ ПРИЧИНЫ И СПОСОБЫ УСТРАНЕНИЯ

В ходе эксплуатации трансляционного усилителя возможно возникновение различных неисправностей. Наиболее часто встречаемые неисправности, их причины и способы устранения указаны в **Таблице 11.1**.

| ПРИЗНАК НЕИСПРАВНОСТИ | ПРИЧИНА НЕИСПРАВНОСТИ | СПОСОБЫ УСТРАНЕНИЯ |
|--|---|--|
| Трансляционный усилитель не включается | Трансляционный усилитель не подключен к сети питания переменного тока | Проверить подключение сетевого шнура к сети питания переменного тока |
| | | Проверить целостность сетевого шнура |
| | В трансляционном усилителе перегорел предохранитель | Проверить наличие в сети питания напряжения, соответствующего требованиям данного руководства по эксплуатации |
| Трансляционный усилитель включается, но нет звука | Источники аудиосигнала не подключены или подключены неправильно | Проверить правильность подключения источников аудиосигнала (см. стр. 10) |
| | | Проверить целостность аудио шнуров между трансляционным усилителем и источниками аудиосигнала |
| | Регуляторы уровней сигнала находятся в неправильном положении | Проверить правильность регулировки уровней сигналов с помощью ручек на передней панели |
| | Громкоговорители не подключены или подключены неправильно | Проверить правильность подключения громкоговорителей (см. стр. 12) |
| Проверить линию громкоговорителей на обрыв и короткое замыкание | | |
| Трансляционный усилитель сильно греется и выключается | Нарушена техника безопасности | Проверить выполнение правил техники безопасности (см. стр. 2) и установки усилителя (см. стр. 9) |
| | Громкоговорители подключены неправильно или превышена допустимая нагрузка | Проверить правильность подключения громкоговорителей (см. стр. 12) |
| | | Проверить линию громкоговорителей на обрыв и короткое замыкание |
| Громкоговорители, подключенные к трансляционному усилителю, неисправны | Проверить исправность громкоговорителей | |
| Не воспроизводится музыка с внешних накопителей информации | Внешний накопитель информации неисправен или не поддерживается | Следует использовать внешние накопители информации поддерживаемые встроенным аудио проигрывателем (см. стр. 16) |
| | Аудиофайлы повреждены или их формат не поддерживается | Следует использовать аудиофайлы с поддерживаемым форматом (см. стр. 16) |
| Воспроизводимый звук не соответствует заявленному уровню качества | Исходное качество воспроизводимого аудиосигнала не соответствует заявленному уровню | Проверить соответствие источников аудиосигнала заявленным требованиям |
| | Источники аудиосигнала подключены неправильно | Проверить правильность подключения источников аудиосигнала (см. стр. 10) |
| | | Проверить целостность аудио шнуров между трансляционным усилителем и источниками аудиосигнала |
| Громкоговорители не соответствуют заявленному уровню качества | Проверить соответствие громкоговорителей заявленным требованиям | |

Таблица 11.1 Возможные неисправности, их причины и способы устранения

При возникновении неисправностей, не описанных в данном руководстве по эксплуатации, свяжитесь с поставщиком трансляционного усилителя.

12. ТЕХНИЧЕСКИЕ ХАРАКТЕРИСТИКИ

Технические характеристики трансляционного усилителя указаны в **Таблице 12.1**.

| МОДЕЛЬ | | AA-40M |
|------------------------------------|-----------------|--|
| Выходная мощность ¹ | | 40 Вт |
| Выходы | Высоковольтные | 100 В |
| | Низкоомные | 4 Ом |
| Диапазон воспроизводимых частот | | 150 Гц – 15 кГц |
| Коэффициент нелинейных искажений | | < 0.5% |
| Класс усилителя | | D |
| Количество каналов усилителя | | 1 (моно) |
| Встроенный селектор зон | | – |
| Аудиовходы | Линейные | 2×RCA ² , 1×TRS 3.5 мм |
| | Микрофонные | 1×TRS 6.35 мм |
| Аудиовыходы | Линейные | 2×RCA ² (PRE OUT) |
| Поддерживаемые аудиоформаты | | MP3 ³ |
| Поддерживаемые внешние носители | | USB ⁴ , Bluetooth |
| Дополнительно | | Приоритетный аудиовход, темброблок, регулировка громкости громкости (общая) и чувствительности аудиовходов |
| Напряжение питания | | АС 230 В, 50 Гц |
| Блок питания | | Встроенный, трансформаторный |
| Потребляемая мощность ⁵ | Полная нагрузка | 75 Вт |
| | Холостой режим | 5 Вт |
| Тип вилки | | Europlug (CEE 7/16) или ГОСТ 7396.1-89 (тип С5 вариант II) |
| Защита усилителя от | | Перегрева, короткого замыкания, перегрузки |
| Система охлаждения | | Пассивная, конвекционное охлаждение |
| Рабочая температура | | от 0 °С до +40 °С |
| Температура хранения | | от -10 °С до +60 °С |
| Габариты (Ш×В×Г) | | 215×44×220 мм |
| Масса (нетто) | | 1.8 кг |

Таблица 12.1 Технические характеристики трансляционного усилителя

| ВЫХОД | 4 Ом | 100 В |
|-----------------------|------|--------|
| ROXTON AA-40M (40 Вт) | 4 Ом | 250 Ом |

Таблица 12.2 Минимально допустимый импеданс нагрузки⁶

- 1 Наибольшая среднеквадратичная мощность, отдаваемая усилителем на нагрузку при подаче на его аудиовход синусоидального сигнала частотой 1 кГц, при которой усилитель может работать в течении продолжительного времени без физического повреждения, сохраняя при этом заявленные технические характеристики
- 2 Стереопара RCA, сигнал с каждой пары суммируется в один моно сигнал
- 3 Аудиокодек MPEG-1/2/2.5 Layer 3 с частотой дискретизации от 8 кГц до 48 кГц
- 4 USB флеш накопители с максимальной ёмкостью до 32 Гб, файловой системой FAT32
- 5 При напряжении питания 230 В (50 Гц), температуре +25 °С, давлении 760 мм рт. ст. и относительной влажности 60%
- 6 При частоте сигнала 1 кГц

13. ТРАНСПОРТИРОВКА И ХРАНЕНИЕ

Транспортировка и хранение трансляционного усилителя должны осуществляться только в заводской упаковке или её аналоге, удовлетворяющему требованиям данного руководства по эксплуатации.

Транспортировка трансляционного усилителя должна осуществляться в упакованном виде любым видом наземного, водного или воздушного транспортного средства при температуре окружающей среды в диапазоне от $-50\text{ }^{\circ}\text{C}$ до $+50\text{ }^{\circ}\text{C}$ и относительной влажности воздуха до 80 %, при отсутствии воздействия прямого солнечного излучения и атмосферных осадков.

Трансляционный усилитель должен храниться в упакованном виде, в сухом помещении на стеллажах или поддонах при температуре окружающей среды в диапазоне от $-10\text{ }^{\circ}\text{C}$ до $+60\text{ }^{\circ}\text{C}$ и относительной влажности воздуха до 80 %, при отсутствии в воздухе паров кислот, щелочей и других агрессивных примесей и отсутствии воздействия прямого солнечного излучения и атмосферных осадков.

Трансляционный усилитель в заводской упаковке запрещается штабелировать более чем на 10 ярусов.

Максимальная нагрузка при штабелировании, допущенная для размещения на трансляционном усилителе в заводской упаковке, составляет 22 кг.

14. ГАРАНТИЙНЫЕ ОБЯЗАТЕЛЬСТВА И СЕРВИСНОЕ ОБСЛУЖИВАНИЕ

Гарантийный срок на трансляционный усилитель составляет 12 месяцев с даты приобретения.

Средний срок службы трансляционного усилителя составляет не менее 5 лет с даты приобретения.

Если дату приобретения трансляционного усилителя установить невозможно, то гарантийный срок и средний срок службы исчисляются от даты производства, которая указывается на задней стороне трансляционного усилителя.

По истечении гарантийного срока, ремонт техники осуществляется на платной основе.

При отсутствии документа, подтверждающего факт приобретения трансляционного усилителя, в бесплатном ремонте может быть отказано.

Если неисправный трансляционный усилитель был сдан в ремонт до истечения гарантийного срока, то он продлевается на время, в течение которого трансляционный усилитель находился в ремонте.

Гарантийные обязательства производителя (продавца или импортёра) не распространяются:

- На трансляционный усилитель, чьи неисправности и недостатки вызваны несоблюдением техники безопасности и условий эксплуатации, описанных в руководстве по эксплуатации, прилагаемого к оборудованию.
- На трансляционный усилитель, использованный не по назначению.
- На расходные материалы, а также на части трансляционного усилителя, неисправность которых стала результатом естественного износа.

Гарантийные обязательства не включают в себя компенсацию за демонтаж и монтаж трансляционного усилителя и другие затраты, прямо или косвенно связанные с необходимым ремонтом.

ТЕХНИЧЕСКАЯ ПОДДЕРЖКА ROXTON

В случае возникновения трудностей с подключением, настройкой и эксплуатацией оборудования и программного обеспечения ROXTON

support@roxton.ru

СЕРВИСНЫЙ ЦЕНТР ROXTON

Гарантийный и постгарантийный ремонт, а также техническое обслуживание оборудования ROXTON

service@roxton.ru

ПРИЛОЖЕНИЕ А

(справочное)

ГАБАРИТНЫЕ РАЗМЕРЫ

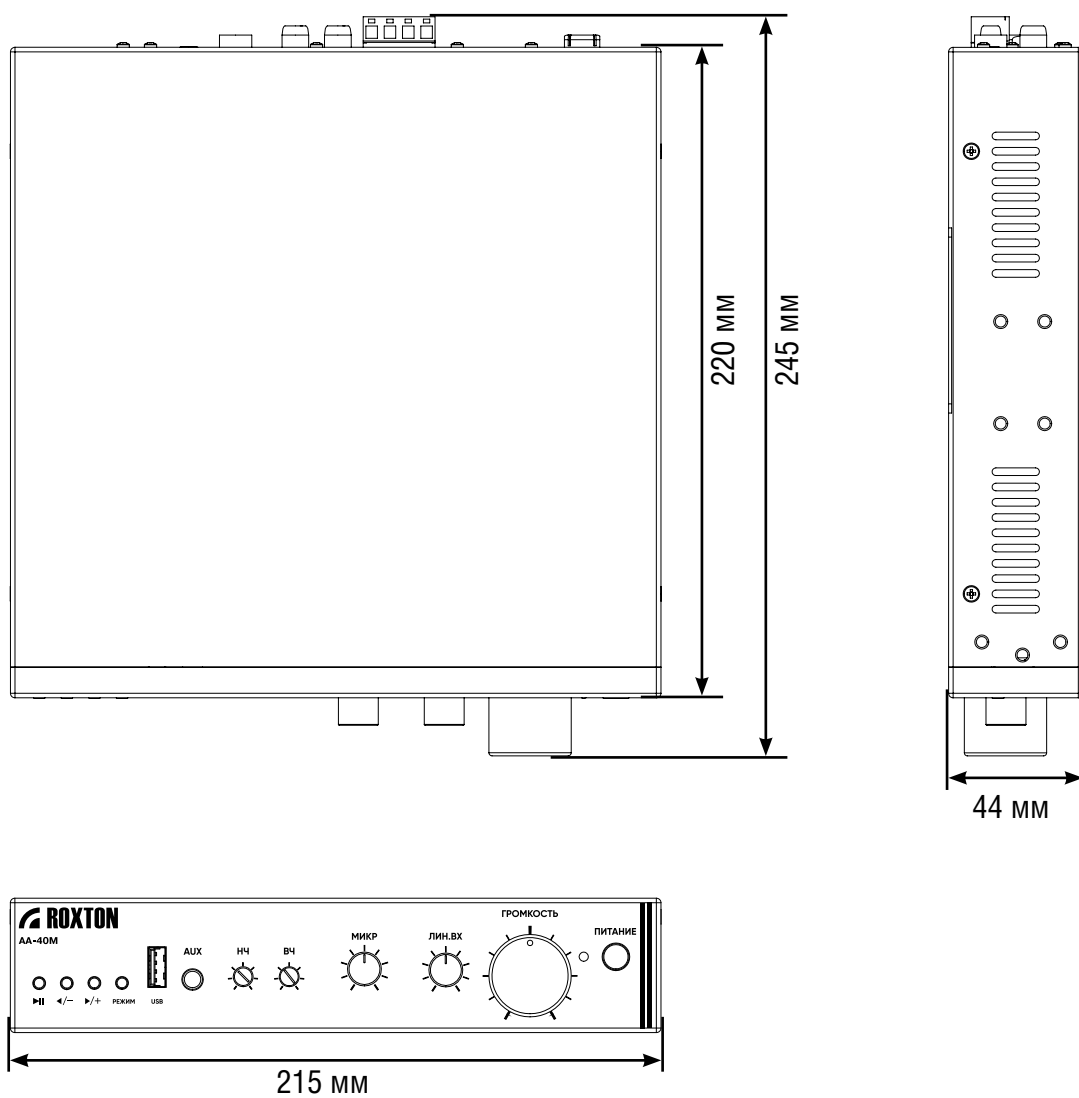


Рисунок А.1 Габаритные размеры ROXTON AA-40M

ПРИЛОЖЕНИЕ Б

(справочное)

ФУНКЦИОНАЛЬНАЯ СХЕМА

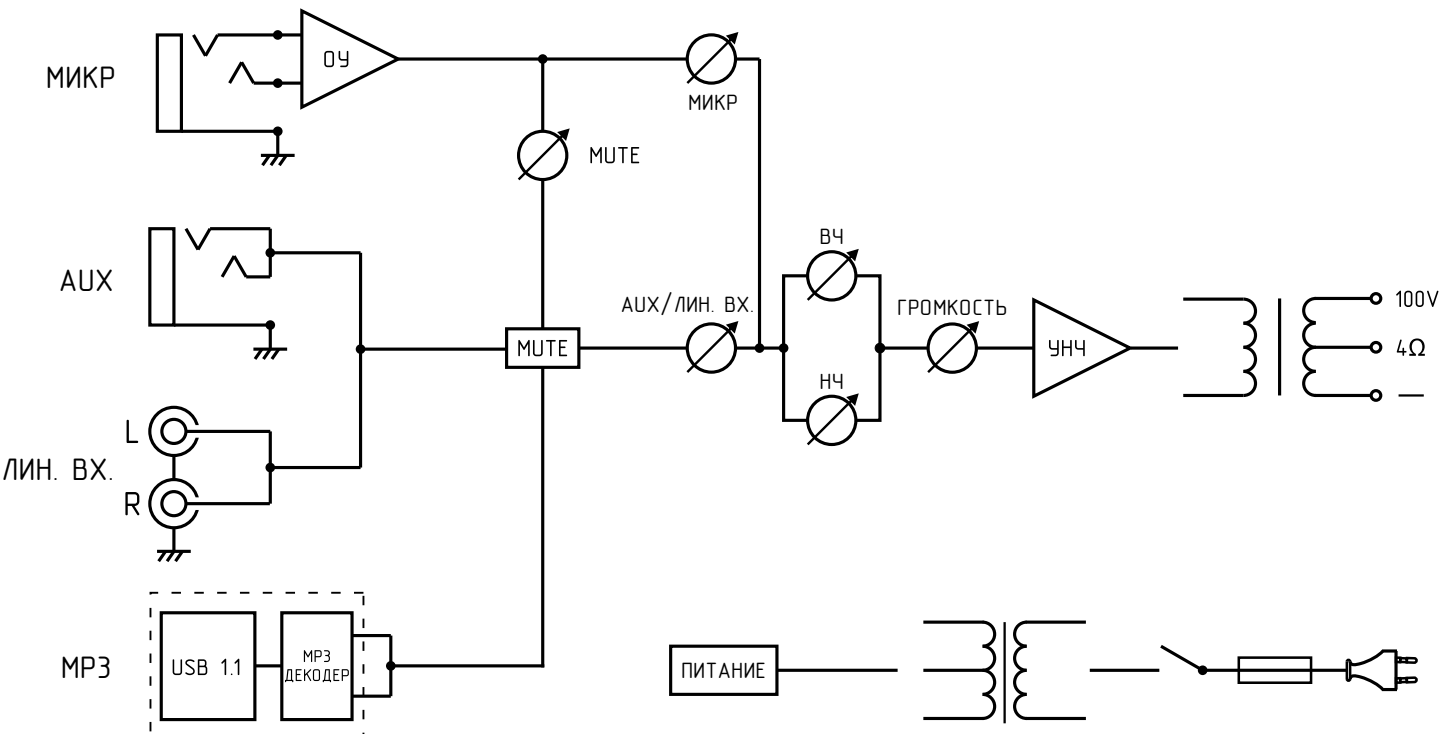


Рисунок Б.1 Функциональная схема ROXTON AA-40M

ПРИЛОЖЕНИЕ В

(справочное)

СХЕМА ПОДКЛЮЧЕНИЯ

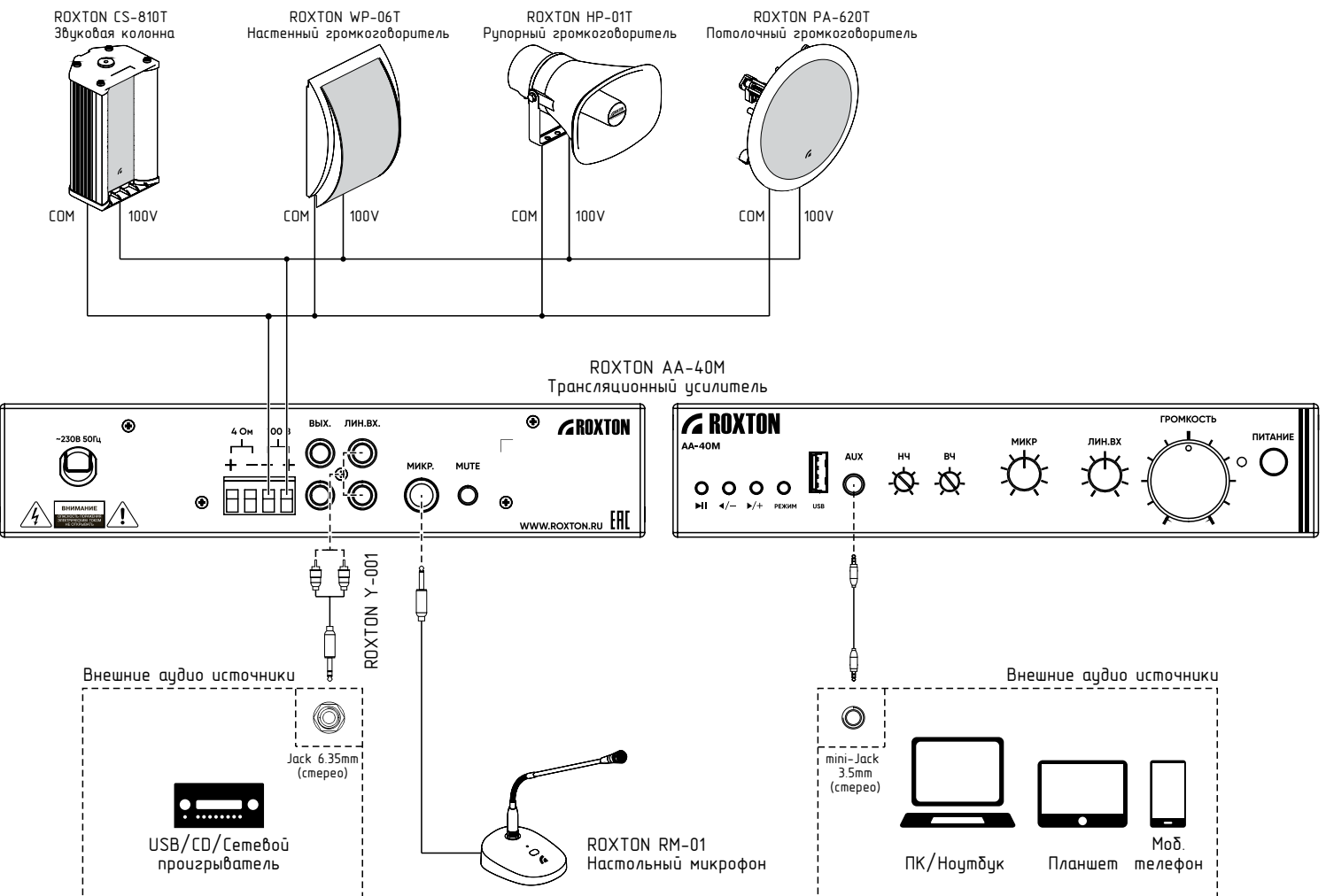


Рисунок В.1 Схема подключения ROXTON AA-40M

WWW.ROXTON.RU