

Порядок установки и подключения прибора

Установить изделие в заранее подготовленное посадочное место в шкафу. Закрепить изделие с помощью винтов, поставляемых в комплекте.

Для вентилятора: К клеммам «L», «N», «PE» подключить питающее напряжение ~/230В/50-60Гц. Подать напряжение на устройство. Убедиться в правильности направления вращения устройства.

Условия транспортировки, хранения и утилизации

Условия хранения по группе 2 ГОСТ 15150-69.

Условия транспортирования в части воздействия климатических факторов должны соответствовать группе 4 по ГОСТ 15150-69.

Производитель имеет право вносить изменения в конструкцию Устройства без ухудшения его функциональных характеристик.

Устройство не содержит в своем составе материалов, опасных для жизни и здоровья человека, вредных для окружающей среды, а также драгоценных металлов.

Утилизация Устройства производится по общим правилам, действующим у потребителя

Гарантии производителя

Гарантийный срок устройства-24 месяца. При нарушении условий эксплуатации – изготовитель снимает с себя ответственность за гарантийные обязательства.

Импортер

ИООО «ЦМО»

Республика Беларусь, 223051, Минская область, Минский район, аг. Колодищи,

ул. Минская, дом 67А, тел.: +375 (17) 500-00-00,

e-mail: info@cmo.ru, сайт: www.cmo.ru

Сделано в Китае.

Свидетельство о приеме

Изделие признано годным к эксплуатации

Серийный номер _____

Представитель ОТК _____ « ____ » _____

Модуль упакован согласно требованиям, предусмотренным в действующей технической документации

Упаковал _____ « ____ » _____



ENERGY & CLIMATE CONTROL

Паспорт

Вентилятор с фильтром R-FAN-1J-5528

Фильтр выходной R-FAN-F-5526-IP54

Сохраняйте паспорт изделия в течение гарантийного срока.

ИДФУ.301304.064 ПС



Назначение

Вентилятор с фильтром R-FAN-1J-5528 предназначен для использования в электротехнических и телекоммуникационных шкафах для вентиляции установленного в нем оборудования. Изделие является: По принципу действия – осевым; По числу скоростей – односкоростным;

Фильтр выходной R-FAN-5526-IP54 предназначен для использования в электротехнических и телекоммуникационных шкафах для отвода тепла выделяемого установленным в нем оборудованием. Допускается эксплуатация в местах с высокой пылевой нагрузкой. При установке совместно с вентилятором либо отдельно, сохраняет степень защиты обеспечиваемой оболочкой – IP54 по ГОСТ 14254

Комплект поставки

В комплект поставки входят:

- Изделие - 1шт.
- Краткое руководство по эксплуатации - 1шт.
- Упаковочная тара - 1шт.
- Комплект крепежа - 1шт.

Сохраняйте паспорт в течение всего гарантийного срока устройства- 24 месяца с момента продажи.

Меры безопасности

- 1. Опасность поражения электрическим током!** Категорически **ЗАПРЕЩАЕТСЯ** проводить какие-либо работы на работающем оборудовании.
2. Проведение технического обслуживания производить только при отключенном от электрической сети оборудовании.
3. Подключение прибора должна осуществляться только квалифицированным персоналом.
4. Подключение прибора должно осуществляться к сети с рабочим заземлением.
5. При обнаружении признаков неисправности: запах изделия, механические повреждения. Нагрев, повреждения кабеля, наличия искрения, следует немедленно отключить прибор от питающей сети и обратиться к производителю. Запрещается производить самостоятельный ремонт!
6. Несоблюдение указаний по технике безопасности может повлечь опасные для здоровья и жизни человека последствия, а также создать опасность для окружающей среды и оборудования.
7. Несоблюдение указаний по технике безопасности ведет к аннулированию всех прав на возмещение ущерба.

Установка изделия

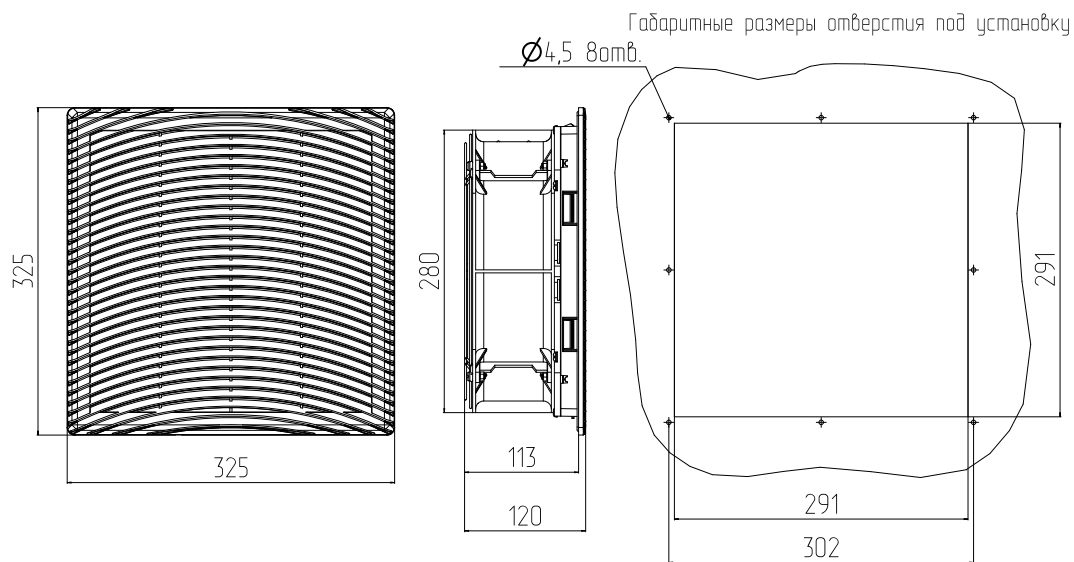


Рисунок 1
Вентилятор с фильтром R-FAN-1J-5528

Технические характеристики

Наименование изделия	R-FAN-1J-5528	R-FAN-5526-IP54
Напряжение питания	~/230В/50-60Гц	-
Габаритные размеры, мм	325x325x141.5	325x325x25
Потребляемая мощность, Вт/Ток, А	63/0,29	-
Температура эксплуатации, °С	-10..+80	-10..+80
Степень защиты, IP	54	54
Уровень шума, dB(A)	59	-
Расход воздуха, м³/ч	550/600	-
Расход воздуха с установленным фильтром, м³/ч	360/490	-

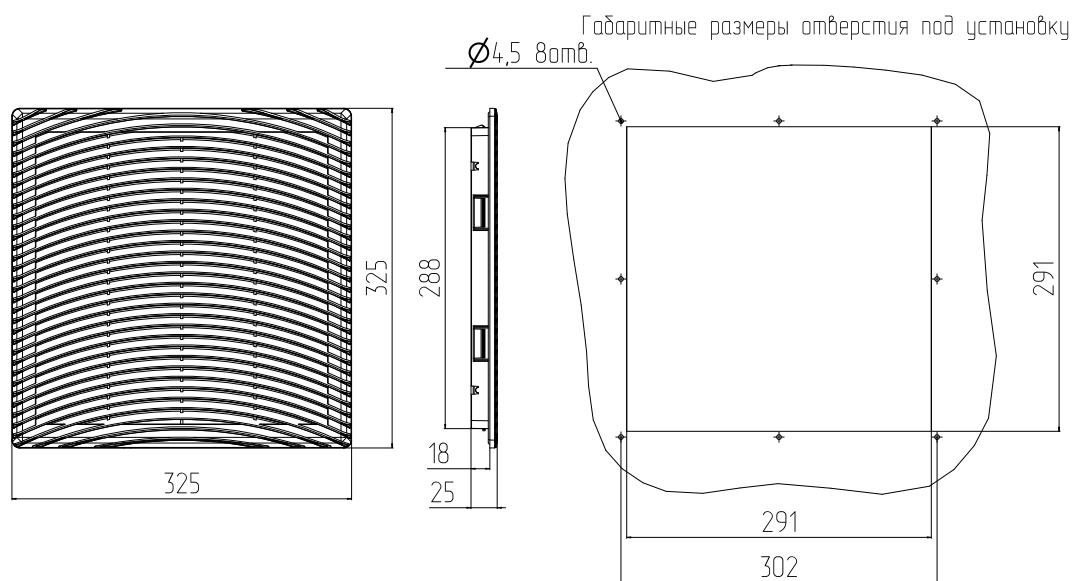


Рисунок 2
Фильтр выходной R-FAN-5526-IP54