

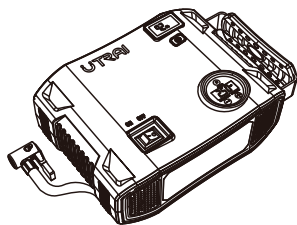
UTRAI

Jump Starter & Air Compressor Jstar 5

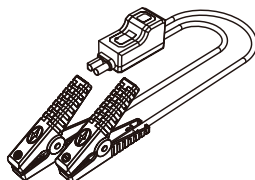
USER MANUAL

Комплект поставки

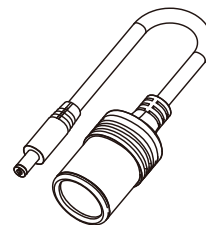
Русский



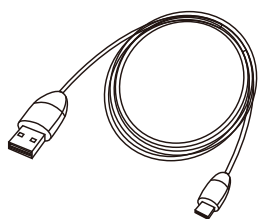
Пусковое устройство



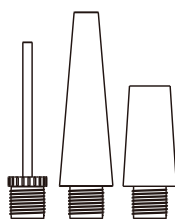
Умные зажимы



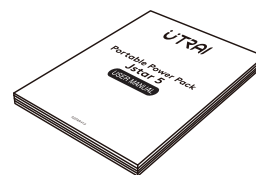
Адаптер для
автомобильного
прикуривателя



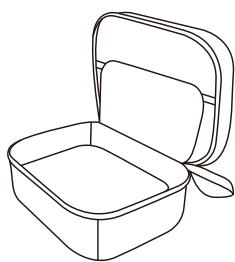
Type-C-кабель



Адаптер для
клапана x 3

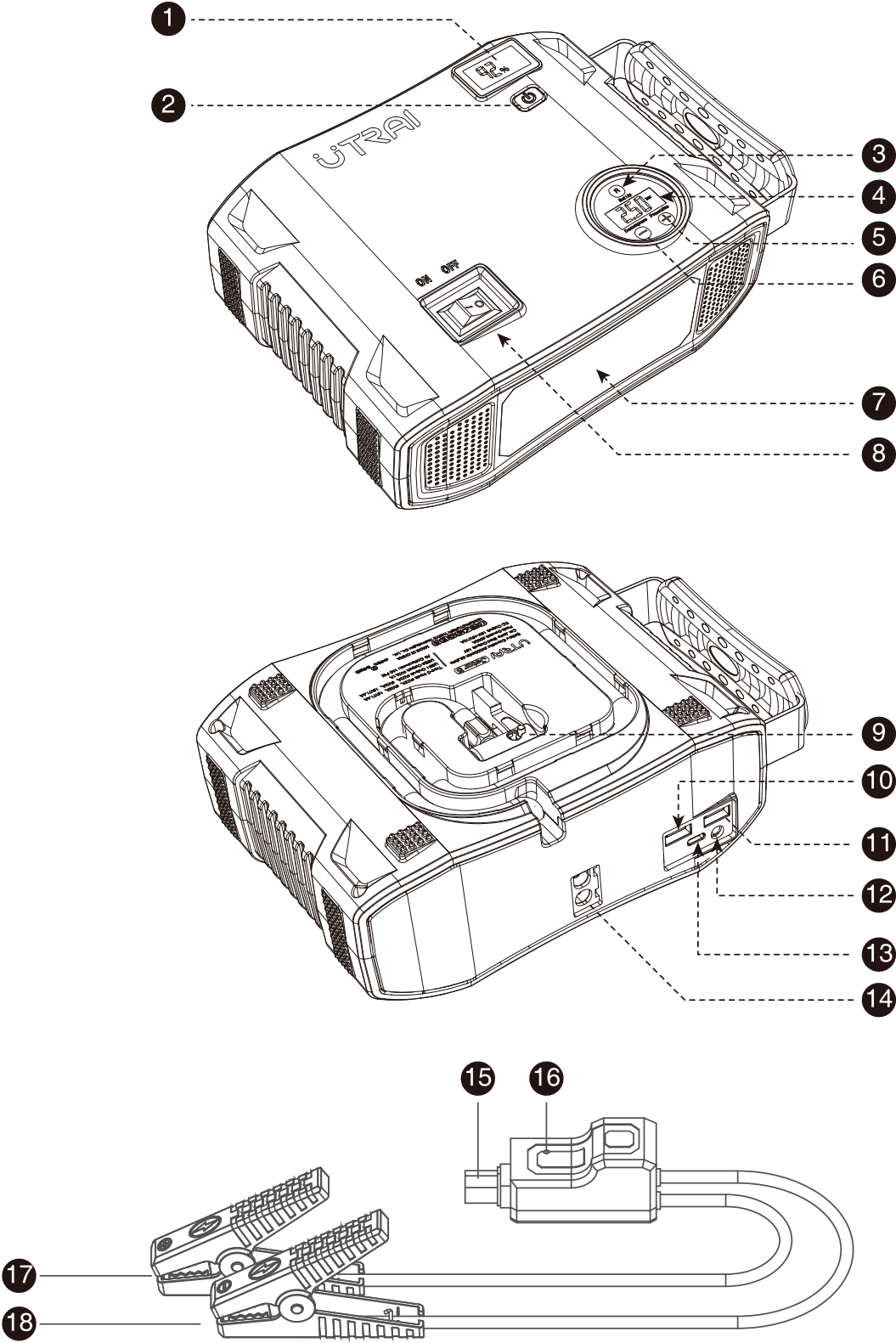


Руководство
пользователя



Сумка для хранения

Расположение элементо



	Функция	Ситуации
1	ЖК индикатор питания	Показать процесс зарядки и оставшийся заряд
2	Кнопка питания	<ul style="list-style-type: none"> • Нажмите кнопку питания, чтобы включить / выключить устройство и показать оставшееся питание. (Устройство автоматически выключится после остановки или вывода на 10 минут.) • Длительно нажмите кнопку, чтобы включить / выключить светодиод.
3	Кнопка R	<ul style="list-style-type: none"> • Активируйте ЖК индикатор давления воздуха. • Переключите единицу измерения давления воздуха на выходе.
4	ЖК-дисплей давления воздуха	<ul style="list-style-type: none"> • Отображение давления воздуха подключенной шины. • Отображение выходного давления воздуха.
5	Кнопка +	Повышение давления
6	кнопка -	Снижение давления
7	Светодиодный	освещение
8	Кнопка включения / выключения	Включить / выключить воздушный компрессор (Используйте после настройки давления воздуха на выходе)
9	Воздушный шланг	Подключите автомобильные шины
10	Выходной порт USB 2	Зарядите свой телефон, планшет, камеру и т. Д.
11	Выходной порт USB 1	Зарядите свой телефон, планшет, камеру и т. Д. На 75% быстрее, чем стандартная зарядка
12	DC 12V-16V / 10A Выходной порт	Зарядите свои устройства
13	Порт ввода Type-C	Зарядить стартер
14	Выходной порт EC5	Вставьте штекер в порт запуска
15	Штекер зажимов	Вставьте штекер полностью в устройство
16	Светодиодный Индикатор	Отображает рабочее состояние зажимов
17	Красный зажим	Подключите к положительной клемме автомобильного аккумулятора
18	Чёрный зажим	Подключите к отрицательной клемме автомобильного аккумулятора

Характеристик

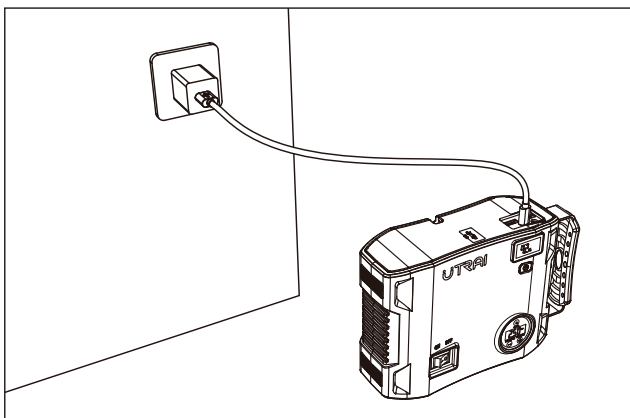
Ёмкость аккумулятора	24 000мАч.
Пиковый ток	2000А
Пусковой ток	1000А
Автомобильное выходное напряжение устройства	12В
Выход постоянного тока	12-16В/10А
Входное напряжение Type-C	5В/3А, 9В/2А, 12В/1,5А
Выходное напряжение USB1	5В/3А, 9В/2А, 12В/1,5А
Выходное напряжение USB2	5В/2,1А
Диапазон бензиновых двигателей	до 8,0 л.
Диапазон дизельных двигателей	до 6,5 л.
Рабочая температура	-20°C ~ +75°C
Мощность светодиода	белый: 5Вт.
Время зарядки: (через порт Type-C)	быстрая зарядка: 4-4,5 часа
Размер устройства (Д x Ш x В)	201mm * 153.5mm * 77mm
Воздушный компрессор	Максимальное давление воздуха 150 фунтов на квадратный
Эффективность конверсии	> 85%

Руководство по эксплуатации

Зарядка устройства

• В домашних условиях:

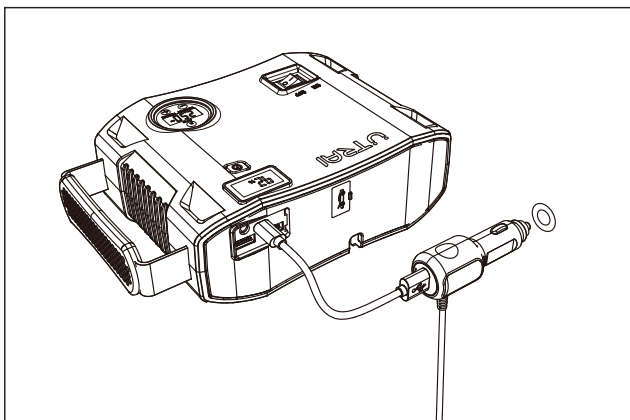
1. Подключите USB-кабель к компьютеру или любому USB-адаптеру 2A (не входит в комплект).
2. Подключите к устройству через порт Type-C.



• В автомобиле:

1. Вставьте автомобильный адаптер (не входит в комплект) в гнездо прикуривателя.
2. Подключите к устройству через порт Type-C.

ПРИМЕЧАНИЕ: Рекомендуется перезаряжать устройство каждые 3-4 месяца для сохранения эффективности и продления срока службы внутренних аккумуляторов, даже если устройство не использовалось.



Зарядка смартфонов или любых других устройств

Устройство поставляется с двумя USB-портами для зарядки, расположенными на передней панели устройства:

- Подключите кабель USB к выходным портам USB на устройстве.
- Подключите его к телефону, планшету или другому устройству, которое необходимо зарядить. Вы можете заряжать 2 устройства одновременно.
- Включите устройство для начала процесса зарядки.

Светодиодный

- Пожалуйста, нажмите и удерживайте кнопку питания в течение 3 секунд, чтобы включить / выключить светодиод.

Меры безопасности

Владея устройством Jump Starter, у вас есть всё, что нужно для запуска автомобиля. Не нужно ждать помощи, Jstar 5 поможет!

Прежде чем заводить автомобиль, обязательно предпримите следующие меры предосторожности:

- Обязательно, прежде чем завести автомобиль, выключите всю электронику в автомобиле (радио, фонари и т.д.).
- Убедитесь, что вы находитесь в сухом, хорошо проветриваемом помещении. Никогда не заводите автомобиль в закрытом помещении.
- Удалите влагу с устройства Jstar 5, аксессуаров и аккумулятора вашего автомобиля. Никогда не пытайтесь заводить автомобиль при наличии влаги.
- Убедитесь, что клеммы аккумулятора автомобиля чистые, для обеспечения лучшей проводимости.
- Правильно определите положительную (+, красная) и отрицательную (-, чёрная) клеммы аккумулятора автомобиля перед подключением зажимов.
- При использовании, не допускайте соприкосновения металлических зубьев чёрного и красного зажимов.
- НЕ ПОДКЛЮЧАЙТЕ КРАСНЫЙ зажим к отрицательной (-) клемме или ЧЁРНЫЙ зажим к положительной (+) клемме аккумулятора автомобиля.

06

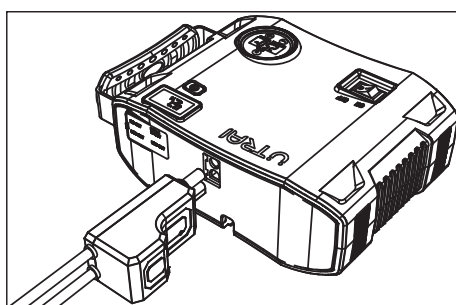
- При подключении зажимов к аккумулятору убедитесь, что медные зубья

зажимов с каждой стороны хорошо соприкасаются с клеммами. Чем лучше контакт, тем легче будет завести автомобиль.

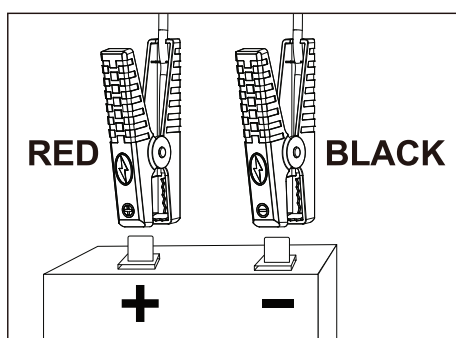
ПРИМЕЧАНИЕ: При регулировке зажимов сначала обязательно отключите устройство. Это предотвратит возникновение случайных искр.

Как запустить автомобиль при помощи Jstar 5

Шаг 1: Вставьте штекер зажимов в устройство. Индикатор начнёт мигать попеременно красным и зелёным.

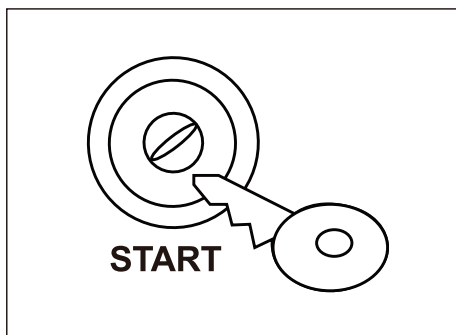


Шаг 2: Подключите красный зажим к положительной клемме (+) автомобильного аккумулятора, чёрный к отрицательному (-). Индикатор начнёт светить зелёным постоянно.

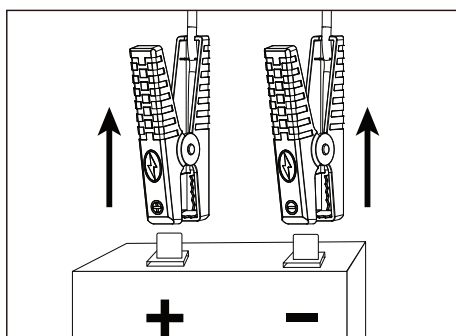


Шаг 3: Запуск двигатель автомобиля.

Если двигатель не запускается с первой попытки, отсоедините устройство от автомобильного аккумулятора и подождите не менее 20 секунд перед повторным подключением.



Шаг 4: После запуска двигателя автомобиля, снимите зажимы с автомобильного аккумулятора и отсоедините от устройства в течение 30 секунд.



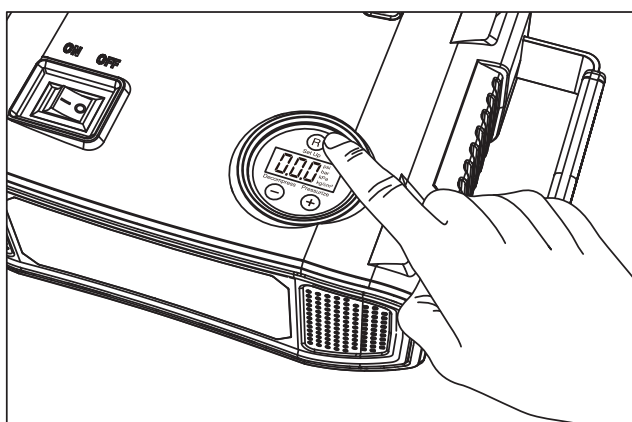
Примечание: После того, как зеленый свет смарт клипа всегда (состояние работы), не отсоединен или изменить связь между зажимом и аккумулятором автомобиля, чтобы избежать короткого замыкания или обратную связь.

Накачка автошин

Пожалуйста, внимательно прочитайте инструкцию по безопасности перед использованием:

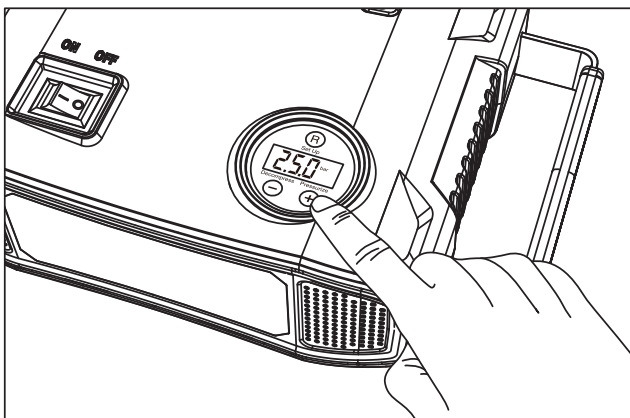
- В целях безопасности храните в местах, недоступных для младенцев и маленьких детей.
- Перед каждой накачкой тщательно проверяйте пусковое устройство Jstar 5 во избежание повреждений клапана и воздушного шланга.
- При использовании компрессора не сгибайте и не сворачивайте воздушный шланг.
- Следует избегать использования устройства в дождливую и влажную среду, так как попадание воды вызывает внутренние и преждевременные повреждения.
- В случае электромеханических неисправностей немедленно отключите питание и отсоедините компрессор от сети.
- Данное устройство предназначено только для шин и надувных предметов.
- При накачке других надувных предметов (таких как спортивные мячи, велосипедные шины, пневмоподушки и т. д.) избегайте перекачки.
- По поводу правильного давления воздуха в автошинах обратитесь к руководству по эксплуатации автомобиля.

Шаг 1: Нажмите кнопку питания для активации устройства. Затем нажмите клавишу R для активации ЖК указателя давления воздуха, и выберите предпочитаемый тип давления в фунтах на кв. дюйм, бар, кПа или кг / см².



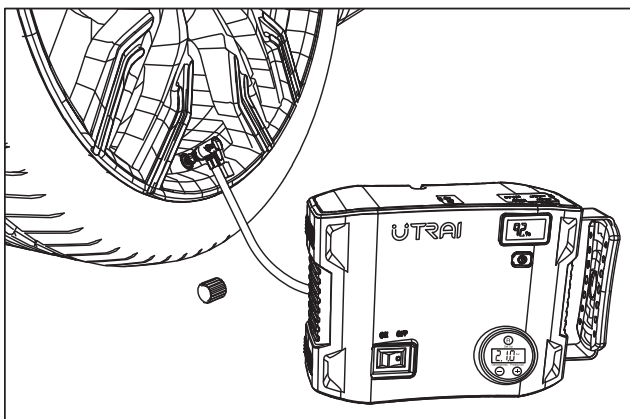
Шаг 2: Нажмите кнопку + / -, чтобы увеличить / уменьшить значение давления воздуха на дисплее ЖК-барометра, пока не будет достигнуто требуемое значение.

Примечание: Перед установкой требуемого давления проверьте стандартное давление в автошинах. Стандартное давление в шинах обычно указывается в руководстве пользователя, на этикетке рядом с дверью кабины (рядом с центральной стойкой), на выдвижном ящике рядом с сиденьем водителя, на крышке топливного бака и т. д.



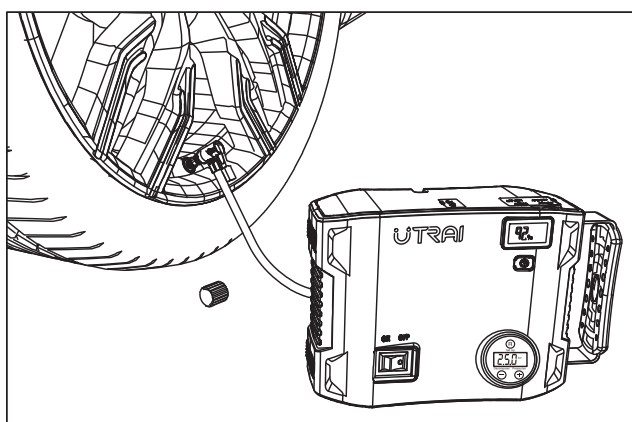
Шаг 3: Снимите пылезащитную крышку с вентиля шины. Тщательно снимите воздушный шланг с Jstar 5 пускового устройства и надежно подсоедините его к вентилю шины, затем нажмите на ручку вниз, чтобы закрепить воздушный шланг. После подключения давление в шинах будет отображаться на дисплее ЖК-барометра.

Внимание: давление автошин повышается при высокой температуре, поэтому, пожалуйста, надуйте ее когда шина остынет.



Шаг 4: Включите кнопку ON / OFF для запуска компрессора и накачки автошин. После достижения заданного давления устройство автоматически выключится. Затем, пожалуйста, выключите кнопку «Вкл / Выкл», чтобы полностью выключить устройство, отсоедините воздушный шланг и установите на место снятую пылезащитную крышку.

Примечание: Для продления срока службы, пожалуйста, не надувайте более 8 минут за один раз. Если оно используется в течение длительного времени, не выполняйте никаких операций в течение 5 минут для остывания после 8 минут надувания.



В любой из следующих ситуаций умные зажимы включают защиту:

шаг	Светодиодный индикатор	Ситуации	Предложение
Вставьте штекер интеллектуальных зажимов полностью в стартер	Красный свет мигает и звучит долгая тревога	Низкая мощность пускового устройства	Пожалуйста, проверьте аварийный источник питания или полностью зарядите его.
	Красный / зеленый свет мигает попеременно	Готов к работе	Продолжайте следующий шаг
Подключите смарт-зажим к разряженной батарее	Красный свет всегда включен и звучит долгая тревога	Интеллектуальный зажим подключен обратно Пожалуйста, проверьте, если зажим подключен обратно	Пожалуйста, отсоедините его от автомобильного аккумулятора и скачайте стартер, затем подождите не менее 20 секунд перед повторным подключением
		Интеллектуальный зажим короткозамкнут Проверьте, соединяются ли красный и черный зажимы вместе или оба кабельных зажима с одним и тем же куском металла.	
	Зеленый свет всегда включен	Рабочий статус	Перейти к следующему шагу

<p>Зеленый свет всегда включен</p>	<p>Красный свет мигает и звучит долгая тревога</p>	<p>Не в состоянии запустить автомобиль в 30-х годах</p>	<p>Не в состоянии запустить автомобиль в 30-х годах</p>
<p>Завести автомобиль</p>	<p>Красный свет всегда включен и звучит короткая тревога</p>	<p>Пусковой ток автомобиля слишком велик</p>	<p>Пожалуйста, отсоедините его от автомобильного аккумулятора и скачайте стартер, затем подождите не менее 20 секунд перед повторным подключением</p>
	<p>Красный свет всегда включен и звучит долгая тревога</p>	<p>Запустите разряженный аккумулятор успешно, войдите в состояние защиты от перезарядки</p>	<p>Запустите разряженный аккумулятор успешно, войдите в состояние защиты от перезарядки</p>

Важная информация о безопасности

ПРЕДУПРЕЖДЕНИЕ: Прочтите все инструкции и предупреждения перед использованием этого продукта.

Неправильное использование может привести к повреждению продукта, перегреву, токсичным испарениям, пожару или взрыву, ответственность за которые компания не несёт.

- Внимательно прочтите все инструкции перед использованием устройства.
- Не опускайте устройство в воду и не подвергайте его воздействию дождя или влаги.
- Никогда не открывайте и не разбирайте устройство, в противном случае это приведёт к аннулированию гарантии.
- Не подвергайте устройство воздействию огня, высоких температур или легковоспламеняющихся жидкостей.
- Заряжайте продукт только при температуре в интервале $-20^{\circ}\text{C} \sim +75^{\circ}\text{C}$
- Хранить в недоступном для детей месте.
- Не вставляйте посторонние предметы в ЛЮБЫЕ входы или выходы.
- Не допускайте соприкосновения металлических зубьев красного и чёрного зажимов подключённых к устройству.
- Не подключайте чёрный зажим к положительной (+) клемме и красный зажим к отрицательной (-) клемме аккумулятора автомобиля будучи подключенными к устройству.
- Не открывайте устройство для замены внутренних аккумуляторов. Внутри него нет заменяемых пользователем деталей.
- После использования всегда отсоединяйте кабели от устройства кабели для запуска и храните отдельно.
- Для защиты этого устройства, перед запуском автомобиля, убедитесь, что оно заряжено более чем на 75%.
- Проверяйте остаток заряда устройства не реже одного раза в три месяца и своевременно заряжайте.