



XHRL12360W FR 12В 360 Вт/Эл

XHRL12360W FR - батарея с высокой энергоемкостью. Особенная кристаллическая решетка электродов позволила увеличить на 20% отдаваемую мощность по сравнению с батареями других серий. Она разработана для эксплуатации в режиме высоких токов разряда при коротком времени разряда. Увеличенный срок службы более 12 лет в буферном режиме (>12 лет при 20°C по классификации Eurobat) или более 260 циклов заряда-разряда в цикличном режиме при 100% разряде



► Спецификация

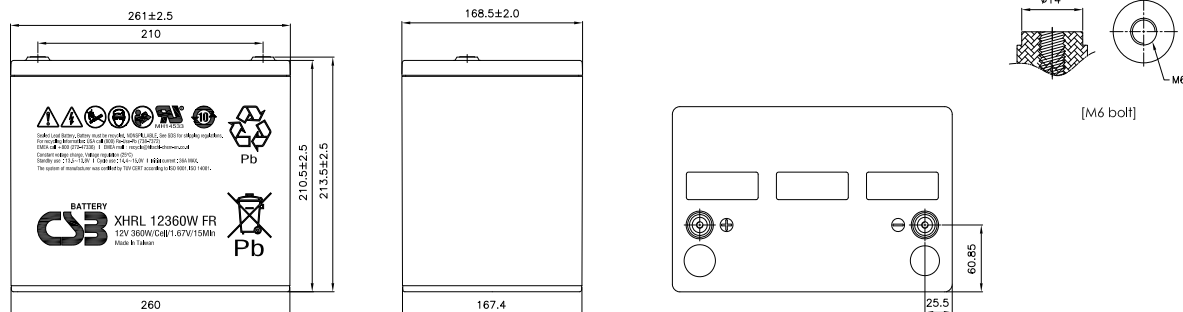
Номинальное напряжение	12 В (6 элементов на блок)
Емкость	360 Вт/Эл при 15-минутном разряде до $U_{\text{кон}}$ - 1.67 В/Эл при 25 °С
Вес	28.3 кг
Максимальный ток разряда	800А (5 сек)
Внутреннее сопротивление	3,1 мОм
Диапазон рабочих температур	разряд: от -15°C до +50°C заряд: от -15°C до +40°C хранение: от -15°C до +40°C
Ток короткого замыкания	2551А
Номинальная рабочая температура	25°C
Напряжение подзаряда	13.5 - 13.8 В при 25°C
Максимальный ток заряда	36 А в режиме постоянного подзаряда I_{max} не ограничен
Напряжение заряда в режиме выравнивания	14.4 - 15.0 В при 25°C
Саморазряд	низкий саморазряд, аккумулятор может храниться без подзаряда при 25°C более 6-ти месяцев.*
Выходы	под болт М6
Момент затяжки болтового соединения	5.1±1.0 Нм
Материал корпуса	огнеупорный PP (полипропилен) согласно стандарта UL 94-V0

*Перед использованием батарею необходимо зарядить. При более высокой температуре окружающей среды время хранения сокращается.



► Размеры, мм:

Длина	Ширина	Высота	Высота (с клеммами)
261.0±2.5	168.5±2.0	210.5±2.5	213.5±2.5



РАЗРЯД ПОСТОЯННЫМ ТОКОМ : А (25°C)

U_k/T разряда	2мин	4мин	5мин	6мин	8мин	10мин	15мин	20мин	30мин	45мин	60мин	90мин
1.60В	577	468	422	387	331	287	207	164	117	83.7	65.8	46.9
1.67В	524	421	386	360	308	272	200	159	116	82.8	65.2	46.6
1.70В	490	400	370	342	296	262	195	156	115	82.1	64.8	46.4
1.75В	438	364	334	310	275	240	185	150	111	80.3	63.7	45.9
1.80В	366	316	295	278	243	215	170	140	106	77.1	61.5	44.7
1.85В	294	272	254	235	208	189	150	126	97.8	71.6	57.4	42.0

РАЗРЯД ПОСТОЯННОЙ МОЩНОСТЬЮ : Вт/БЛОК (25°C)

U_k/T разряда	2мин	4мин	5мин	6мин	8мин	10мин	15мин	20мин	30мин	45мин	60мин	90мин
1.60В	5772	4683	4324	3949	3419	3001	2295	1836	1340	966	766	552
1.67В	5399	4381	4003	3701	3270	2864	2236	1799	1324	957	760	550
1.70В	5100	4198	3844	3577	3170	2783	2198	1774	1312	951	757	548
1.75В	4586	3834	3562	3355	2943	2617	2097	1708	1280	933	746	544
1.80В	4067	3454	3277	3047	2671	2411	1936	1601	1225	900	723	531
1.85В	3329	3038	2803	2625	2366	2184	1726	1453	1141	843	680	503