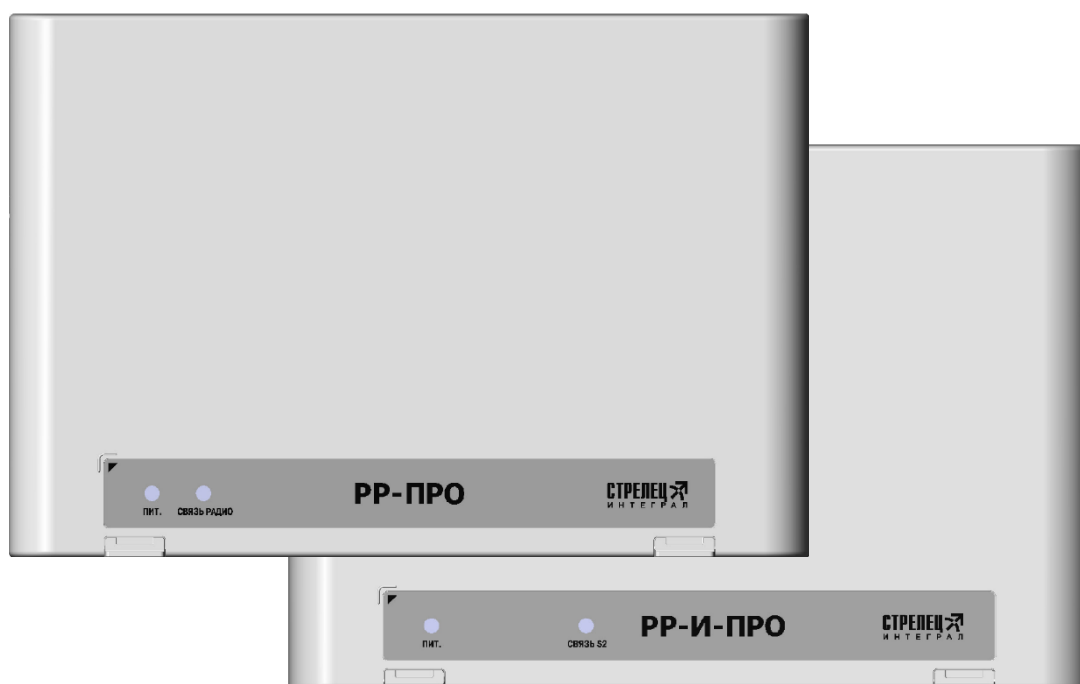


СТРЕЛЕЦ-ИНТЕГРАЛ

Контроллеры радиоканальных устройств Стрелец-ПРО



Руководство по эксплуатации
СТФВ.425551.029 РЭ, ред. 2.2

Санкт-Петербург, 2020

Содержание

ВВЕДЕНИЕ.....	3
1. ТЕХНИЧЕСКИЕ ХАРАКТЕРИСТИКИ	
1.1 ФУНКЦИОНАЛЬНЫЕ ВОЗМОЖНОСТИ	4
1.2 ХАРАКТЕРИСТИКИ УСТРОЙСТВ СТРЕЛЕЦ-ПРО	4
1.3 ИНТЕРФЕЙСЫ РР-И-ПРО	5
1.4 ВЫХОДЫ	6
1.5 ВХОДЫ	6
1.6 ПИТАНИЕ	7
1.7 ПРОЧЕЕ	8
2. КОНСТРУКЦИЯ	
2.1 КОМПЛЕКТ ПОСТАВКИ.....	9
2.2 ВНЕШНИЙ ВИД.....	10
2.3 УСТРОЙСТВО.....	11
3. УСТАНОВКА	
3.1 МОНТАЖ	13
3.2 РАЗЪЁМЫ КОНТРОЛЛЕРОВ	14
3.3 ПОДКЛЮЧЕНИЕ ПИТАНИЯ.....	15
3.4 ПОДКЛЮЧЕНИЕ ЛИНИЙ ИНТЕРФЕЙСА S2 РР-И-ПРО	16
3.5 ПОДКЛЮЧЕНИЕ ШС КО ВХОДАМ РР-ПРО И РР-И-ПРО	16
3.6 ПОДКЛЮЧЕНИЕ ВЫХОДОВ РР-И-ПРО И РР-ПРО.....	17
3.7 ОБСЛУЖИВАНИЕ	19
4. ПРОГРАММИРОВАНИЕ	
4.1 ОБЩИЕ СВЕДЕНИЯ	20
4.2 ПРОГРАММИРОВАНИЕ КОНТРОЛЛЕРОВ РР-И-ПРО	20
4.3 ПРОГРАММИРОВАНИЕ КОНТРОЛЛЕРОВ РР-ПРО	20
4.4 СВОЙСТВА УСТРОЙСТВА.....	23
5. ПОРЯДОК РАБОТЫ	
5.1 РАБОТА С УСТРОЙСТВОМ.....	24
5.2 ИНДИКАЦИЯ.....	24
5.3 РЕЖИМ КОНТРОЛЯ КАЧЕСТВА СВЯЗИ РР-ПРО	24
5.4 ОБНОВЛЕНИЕ МИКРОПРОГРАММНОГО ОБЕСПЕЧЕНИЯ.....	25
ДОПОЛНИТЕЛЬНАЯ ИНФОРМАЦИЯ	

Введение

Контроллеры радиоканальных устройств РР-И-ПРО и РР-ПРО различных исполнений предназначены для подключения к сегменту интегрированной системы безопасности "Стрелец-Интеграл" радиоканальных устройств "Стрелец-ПРО".

Интегрированная система безопасности "Стрелец-Интеграл" (далее – ИСБ) предназначена для решения задач охранной и пожарной сигнализации, контроля и управления доступом, управления средствами пожаротушения, оповещения и управления эвакуацией на различных по размеру и назначению объектах.

Радиоканальные устройства "Стрелец-ПРО" (далее – устройства Стрелец-ПРО) представляют собой новое поколение устройств ВОРС "Стрелец", имеющее лучшие технико-функциональные характеристики.

Контроллеры РР-И-ПРО имеют сетевой интерфейс, посредством которого они подключаются к сегменту ИСБ.

РР-И-ПРО контролируют радиосеть с динамической маршрутизацией, образованную контроллерами РР-ПРО, которые ретранслируют сигналы от устройств Стрелец-ПРО.

Настоящее руководство рекомендуется использовать совместно с руководством по эксплуатации интегрированной системы безопасности "Стрелец-Интеграл" СПНК 425513.039 РЭ.

Внимание! В данной (2.0 и более) редакции руководства представлена информация по устройствам РР-И-ПРО и РР-ПРО, выпускающимся с 2019 года на основе плат с номерами 985 и 912 соответственно. Информация по устройствам РР-И-ПРО и РР-ПРО на основе плат с номерами 831 и 259, соответственно, представлена в редакции 1 настоящего руководства.

1. ТЕХНИЧЕСКИЕ ХАРАКТЕРИСТИКИ

1.1 Функциональные возможности

- Контроль и управление устройствами Стрелец-ПРО
 - до 128 контроллеров в системе
 - до 2047 дочерних устройств Стрелец-ПРО
- РР-И-ПРО:
 - три аналоговых входа / выхода типа "Открытый коллектор" (программируются как входы или выходы с контролем цепи до нагрузки)
 - один силовой выход "Открытый коллектор"
 - два выхода сигнальных реле
- РР-ПРО:
 - два аналоговых входа / выхода типа "Открытый коллектор" (программируются как входы или выходы с контролем цепи до нагрузки)
 - один силовой выход "Открытый коллектор"
- Контроль вскрытия корпуса
- Контроль состояния основного и резервного источников питания
- Возможность обновления встроенного ПО:
 - РР-И-ПРО – через USB-интерфейс
 - РР-ПРО через "Программатор-ПРО" (приобретается отдельно)

1.2 Характеристики устройств Стрелец-ПРО

- Частотные диапазоны работы – 864-865 МГц, 868-868,2 МГц, 868,7-869,2 МГц
- Количество рабочих каналов – 6
- Максимальная излучаемая мощность – не более 25 мВт
- Период контроля связи – 10 мин
- Максимальная дальность радиосвязи

	Дальность
Контроллер-контроллер ¹	2 км ²

¹ Условия измерения – открытое пространство (поле), антенны контроллеров радиоканальных устройств, поднятых на высоте 4 м – штыревые.

² С учётом 10 участков ретрансляции в две стороны от контроллера РР-И-ПРО суммарная дальность может составлять до 20 км + 20 км.

Контроллер – ДУ ³ /УПОВ ⁴	1,5 км
---	--------

- Сетевая топология контроллеров – многосвязная сеть с динамической маршрутизацией. Коэффициент разветвлённости – 31, максимальное количество участков ретрансляции – 10.
- Сетевая топология контроля устройств Стрелец-ПРО – "Звезда" с коэффициентом разветвлённости – 256. Родительский контроллер выбирается устройством автоматически в зависимости от условий радиосвязи.
- Максимальное количество устройств на одном частотном канале в зоне взаимной радиовидимости – не менее 2000 шт.
- Автоматическая перестройка рабочей частоты, автоматическая регулировка мощности, автоматическое переключение режимов дальности.
- Специальные алгоритмы кодирования и динамической аутентификации для исключения возможности постороннего вмешательства в работу радиосистемы и подмены радиоустройств.

1.3 Интерфейсы РР-И-ПРО

- Сетевой интерфейс S2 (может отсутствовать в некоторых вариантах поставки)
 - Стандарт ANSI/EIA/CEA – 709.1 (EN 14908, ISO/IEC 14908)
 - До двух сменных модулей сетевого интерфейса S2, 78 кбит/с, протяженность линии - до 2,7 км
 - Режимы работы сетевых интерфейсов: 2 радиальные линии, кольцо
- Интерфейс USB
 - Разъём MicroUSB
 - Используется для обновления встроенного ПО (обновления "прошивки")
 - Поддержка работы с КСГ через интерфейс (начиная с прошивки" версии 10)

³ ДУ- дочернее устройство системы "Стрелец-ПРО"

⁴ Условия измерения – открытое пространство (поле), антенны контроллера радиоканальных устройств, поднятого на высоте 4 м – штыревая, УПОВ размещено на опущенной вниз руке человека, расположенного лицом к контроллеру.

1.4 Выходы

Выходы РР-И-ПРО:

- Выходы типа "Открытый коллектор" с контролем цепи до нагрузки – 3 шт.
 - напряжение на нагрузке – от 9 до 27 В (соответствует напряжению внешнего питания)
 - максимальный ток в нагрузке – не менее 0,15 А
 - контроль выхода осуществляется по сопротивлению его цепи:
 - от 1 до 20 кОм – состояние "Норма";
 - 40 кОм и более или 200 Ом и менее – состояние "Неисправность".
- Силовой выход типа "Открытый коллектор" – 1 шт.
 - напряжение на нагрузке – до 30 В
 - максимальный ток в нагрузке – не более 1 А
- Защита выходов от короткого замыкания
- Выходы сигнальных реле – 2 шт.
 - напряжение коммутации – до 72 В (при постоянном токе)
 - максимальный постоянный ток коммутации – до 50 мА

Выходы РР-ПРО:

- Выходы типа "Открытый коллектор" с контролем цепи до нагрузки – 2 шт. Контроль выхода осуществляется по сопротивлению его цепи:
 - от 1 до 20 кОм – состояние "Норма";
 - 40 кОм и более или 200 Ом и менее – состояние "Неисправность".
- Силовой выход типа "Открытый коллектор" – 1 шт.
- Характеристики – аналогично РР-И-ПРО

1.5 Входы

- Возможность использования выходов типа "Открытый коллектор" в качестве цепей контроля шлейфов сигнализации (ШС) – 3 шт. для РР-И-ПРО и 2 шт. для РР-ПРО.
- Сопротивление ШС охранной сигнализации
 - от 4 до 7 кОм – состояние "Норма"
 - 10 кОм и более или 2,8 кОм и менее – состояние "Нарушение"
- Сопротивление ШС пожарной сигнализации

- от 4 до 7 кОм – состояние "Норма"
- от 1,0 до 2,8 кОм, либо от 10 до 20 кОм – состояние "Пожар"
- 40 кОм и более или 200 Ом и менее – состояние "Неисправность"
- Напряжение на разомкнутом ШС – не менее 2,9 В
- Ток короткого замыкания ШС – не более 0,6 мА
- Регистрация нарушения ШС – на время 500 мс и более, сохранение состояния "Норма" – на время 300 мс и менее

1.6 Питание

- Источники питания
 - внешний постоянного тока от 7,5 до 28 В
 - внешний постоянного тока от 4,5 до 5,5 В по интерфейсу micro-USB⁵
- Входы "АС" и "DC" для подключения и контроля состояния внешних источников питания:
 - напряжение ниже 10,5 В – неисправность источника питания;
 - напряжение от 11 В и выше – норма источника питания.
- Ток потребления контроллера РР-И-ПРО:

Источник питания	Напряжение	Ток потребления, не более, мА
Порт USB	5 В	100
Внешний источник	9 В	80
	12 В	60
	24 В	40
	27 В	30

- Ток потребления контроллера РР-ПРО:

Источник питания	Напряжение	Ток потребления, не более, мА
Внешний источник	9 В	80
	12 В	65
	24 В	35

⁵ Для РР-И-ПРО

1.7 Прочее

- Диапазон рабочих температур контроллеров – от минус 40°С до плюс 55°С.

2. КОНСТРУКЦИЯ

2.1 Комплект поставки

2.1.1 Контроллер радиоканальных устройств РР-И-ПРО

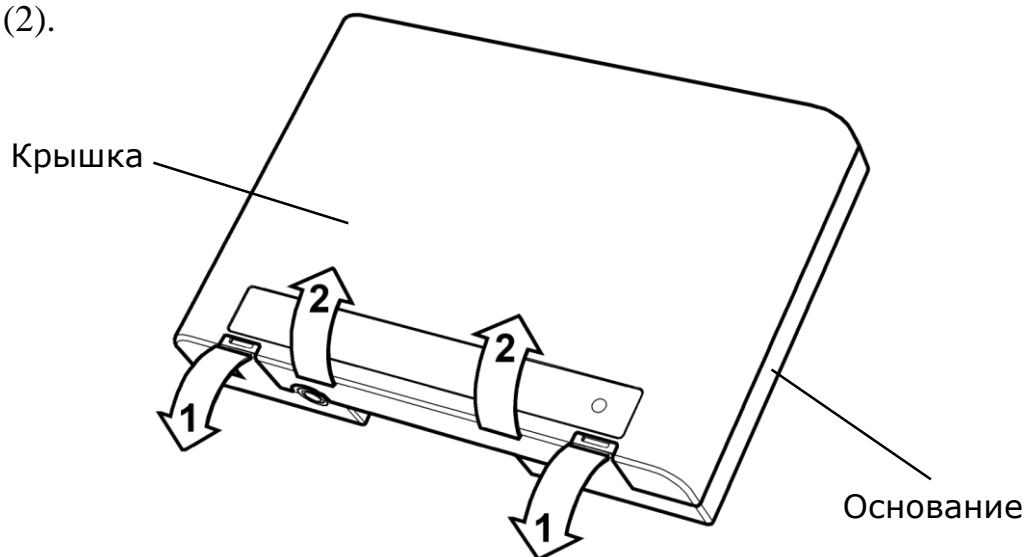
- Контроллер радиоканальных устройств РР-И-ПРО (в зависимости от варианта поставки может комплектоваться модулями трансивера S2)
- Документация
 - Руководство по эксплуатации "Контроллеры радиоканальных устройств Стрелец-ПРО"
 - Паспорт
- Перемычка – 2 шт.
- Резистор 5,6кОм – 3 шт.
- Шурупы универсальный 3х30 мм – 4 шт.
- Дюбели пластмассовые 6х30 мм – 4 шт.

2.1.2 Контроллер радиоканальных устройств РР-ПРО

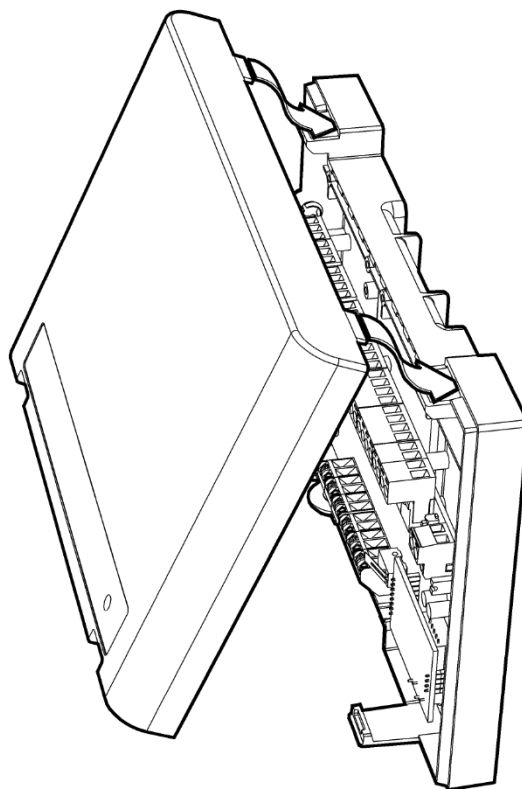
- Контроллер радиоканальных устройств РР-ПРО
- Документация
 - Руководство по эксплуатации "Контроллеры радиоканальных устройств Стрелец-ПРО"
 - Паспорт
- Резистор 5,6кОм – 2 шт.
- Шурупы для крепления на стену 3х30 мм – 4 шт.
- Дюбели пластмассовые 6х30 мм – 4 шт.

2.2 Внешний вид

Для открытия корпуса необходимо отогнуть защелки (1) и открыть крышку (2).

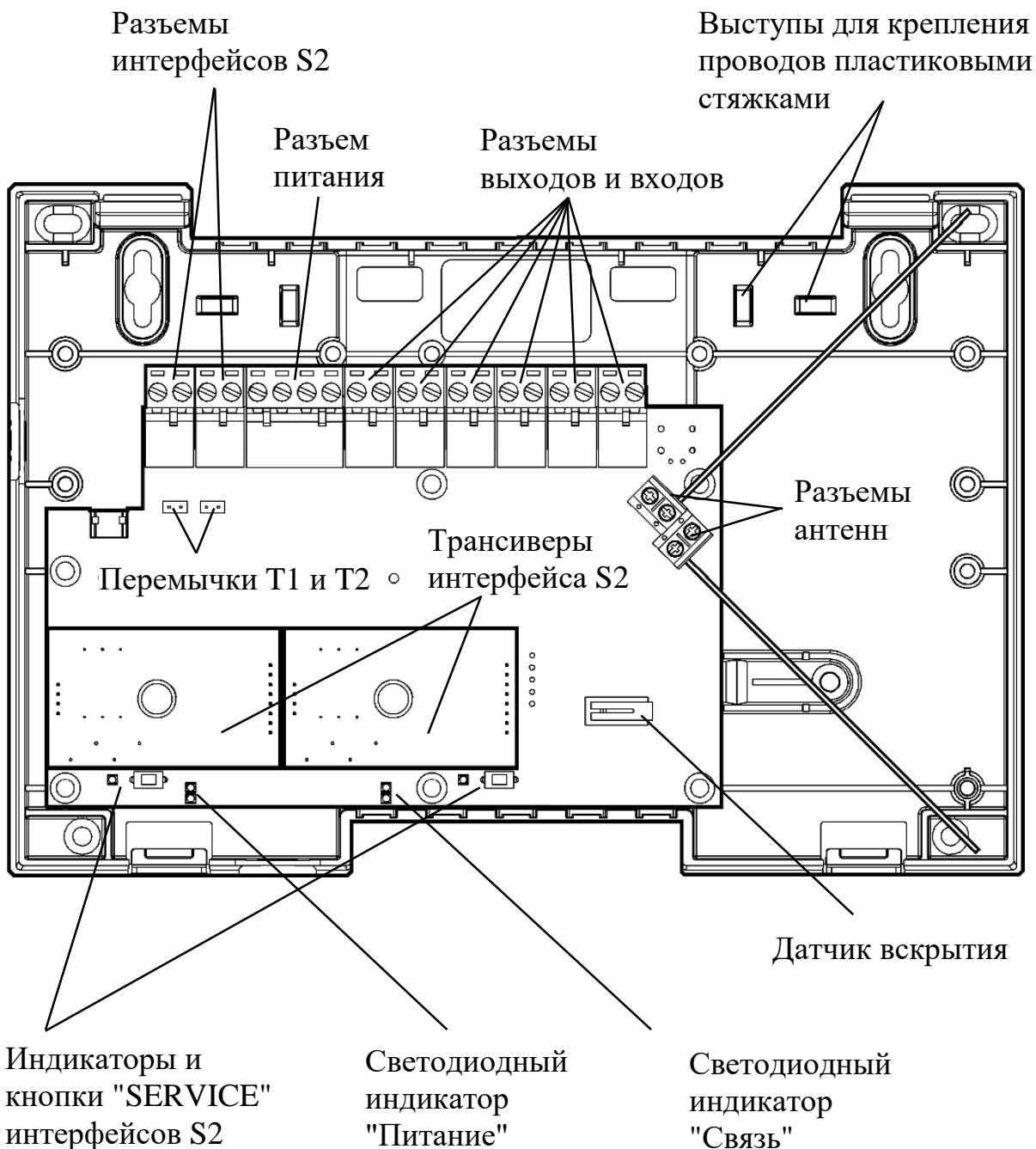


Для того, чтобы закрыть корпус, необходимо сначала зацепить крышку за основание сверху, а потом полностью закрыть прибор.

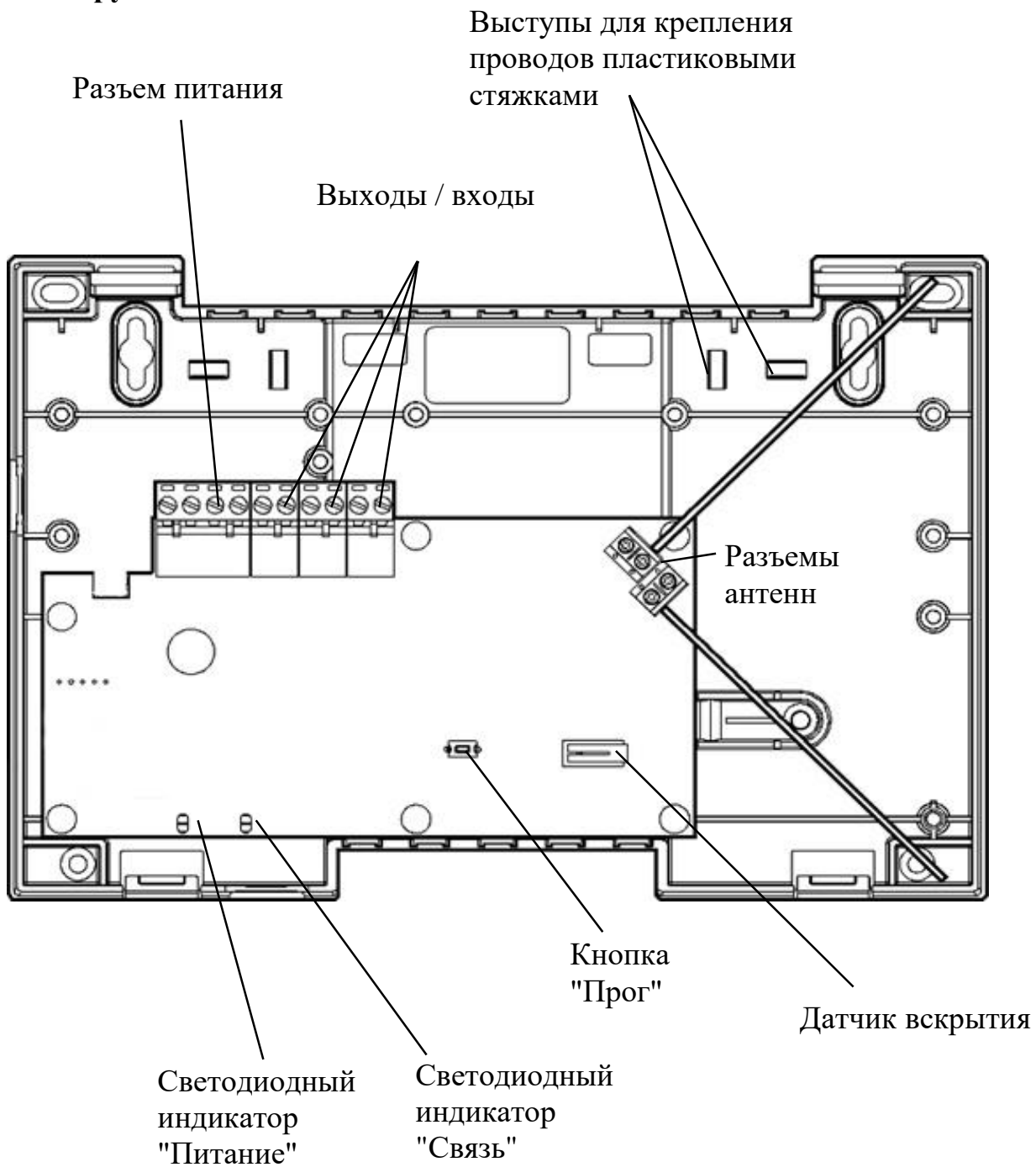


2.3 Устройство

Конструкция РР-И-ПРО



Конструкция РР-ПРО



3. УСТАНОВКА

3.1 Монтаж

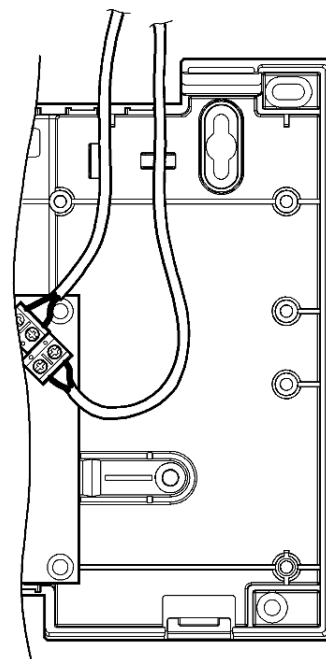
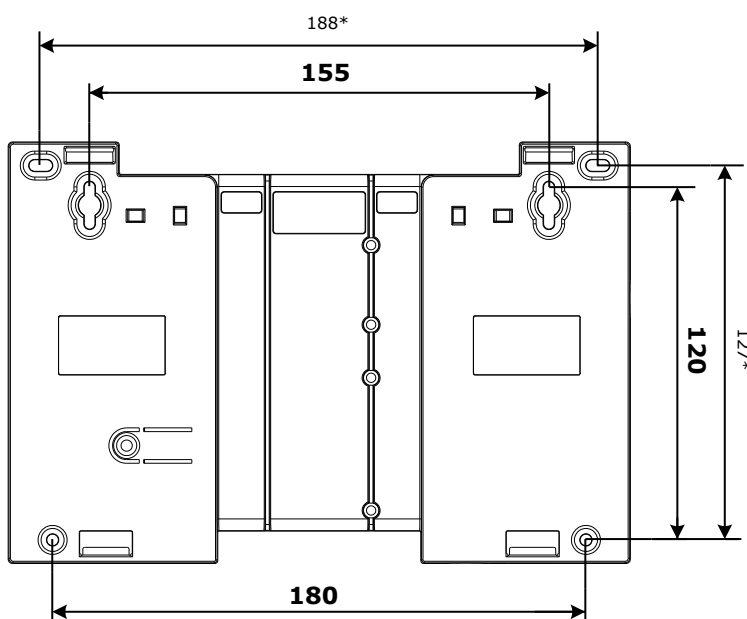
Контроллеры монтируются на стене в месте, защищённом от доступа посторонних и выбираемом с учётом следующих рекомендаций:

- Рекомендуемая высота установки – не менее 2-2,5 м.
- Устанавливайте контроллеры по возможности дальше (не менее 0,5 м) от металлических предметов, металлических дверей, металлизированных оконных проёмов, коммуникаций, и др., а также от токоведущих кабелей, проводов, особенно компьютерных, так как в противном случае может значительно снизиться дальность радиосвязи.
- Избегайте установки контроллеров вблизи различных электронных устройств и компьютерной техники для того, чтобы исключить влияние помех от функционирующих преобразователей напряжения, процессоров и пр. на качество радиоприёма.

При необходимости вместо штатных антенн возможно подключение внешних антенн. Внешние антенны должны иметь волновой импеданс 50 Ом и подключаться к разъёмам посредством коаксиальных кабелей.

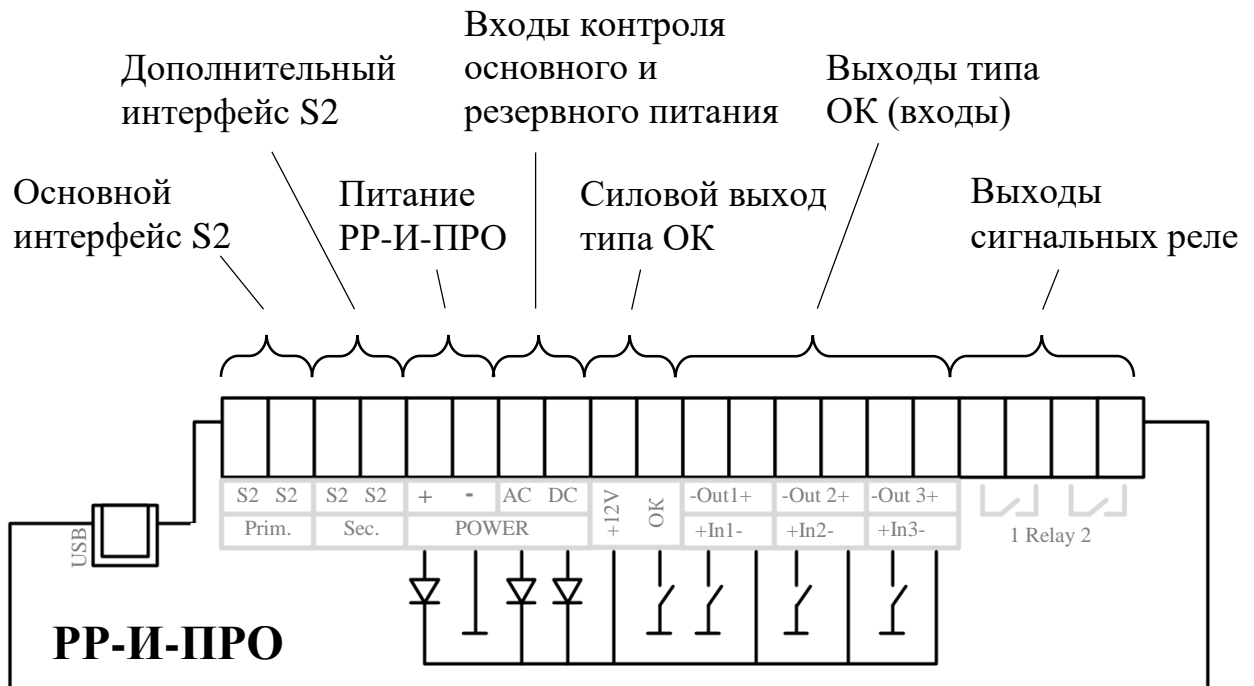
Коаксиальные кабели крепятся к корпусу прибора пластиковыми стяжками.

Контроллеры навешиваются на два шурупа, предварительно ввёрнутые в стену согласно следующей разметке:

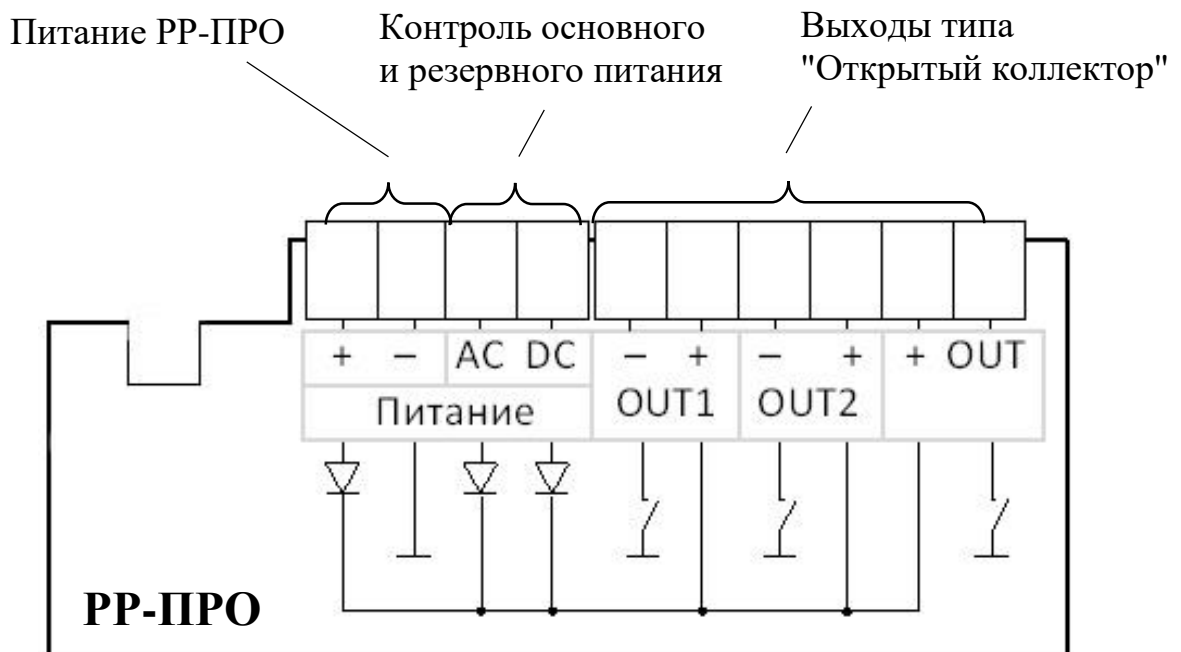


После навешивания контроллера он закрепляется на стене путём ввёртывания одного, либо двух дополнительных шурупов.

3.2 Разъёмы контроллеров

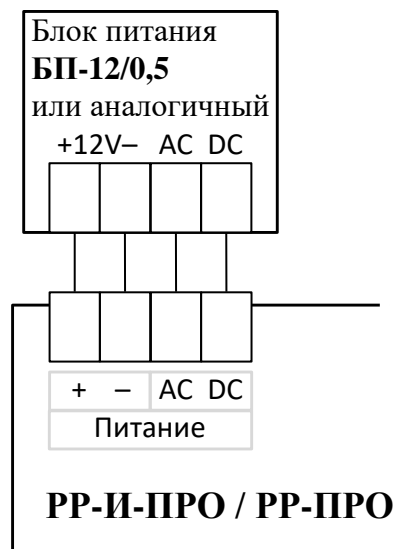


Примечание: на рисунке показана внутренняя структура в случае конфигурирования выходов 1, 2, 3 в качестве выходов

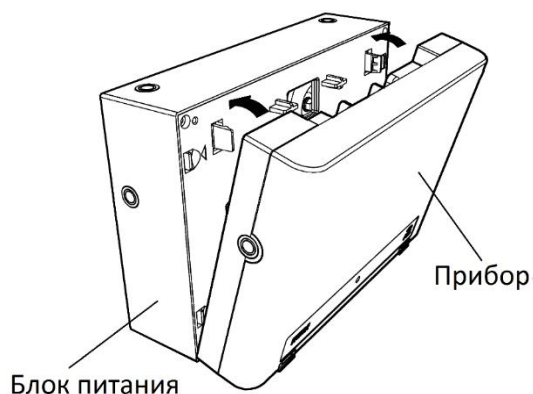


3.3 Подключение питания

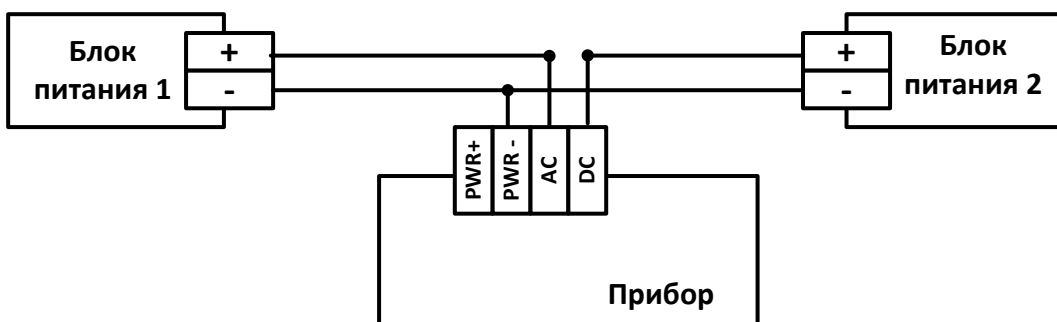
После монтажа контроллеров следует подключить к ним линию питания от внешнего источника постоянного тока или сетевого адаптера и цепи контроля состояния источника питания.



Для питания контроллеров возможно использование резервированного блока питания "БП-12/0,5" производства "Аргус-Спектр" с несущей панелью, позволяющей закрепить прибор непосредственно на блоке питания и выполнить все соединения внутри корпуса.



Для обеспечения **двух вводов** питания допускается подключение двух внешних блоков питания по следующей схеме:



3.4 Подключение линий интерфейса S2 РР-И-ПРО

К РР-И-ПРО необходимо подключить линию связи интерфейса S2.

В случае использования в сегменте ИСБ сетевой топологии "Шина" и подключения РР-И-ПРО к одному из её концов следует установить переключку "Т" ("Т1" или "Т2"), находящуюся возле соответствующей колодки интерфейса S2, включив тем самым согласующее сопротивление.

3.5 Подключение ШС ко входам РР-ПРО и РР-И-ПРО

Схема подключения ко входам **охранных, тревожных или технологических** извещателей с выходом типа "сухой контакт":

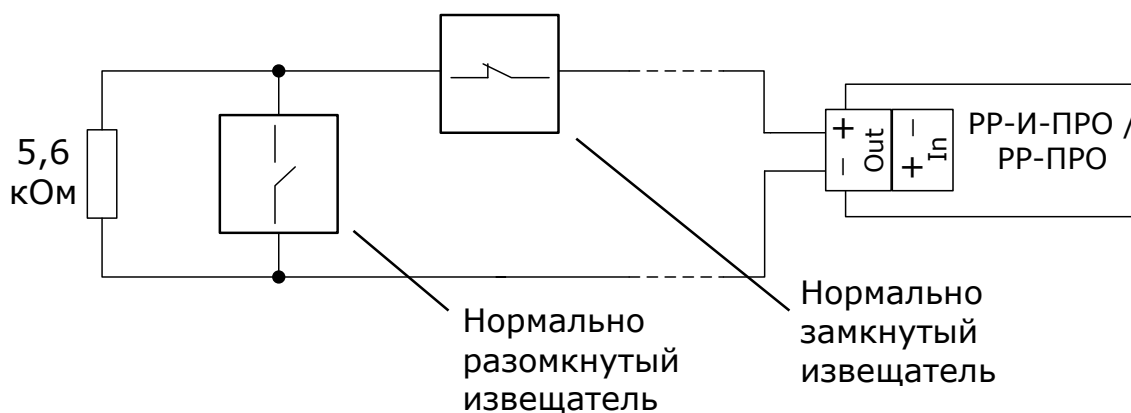
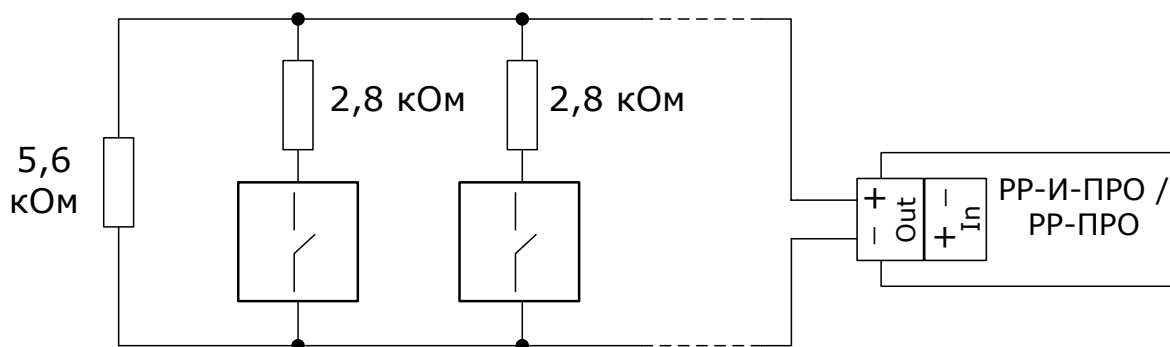
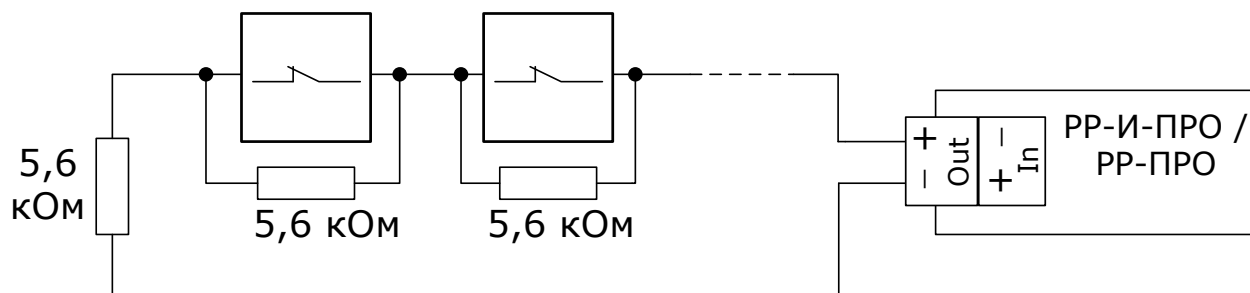


Схема подключения **нормально разомкнутых пожарных** извещателей с выходом типа "сухой контакт":



Подключение **нормально замкнутых пожарных** извещателей с выходом типа "сухой контакт":



3.6 Подключение выходов РР-И-ПРО и РР-ПРО

Схема подключения выходов типа "Открытый коллектор".

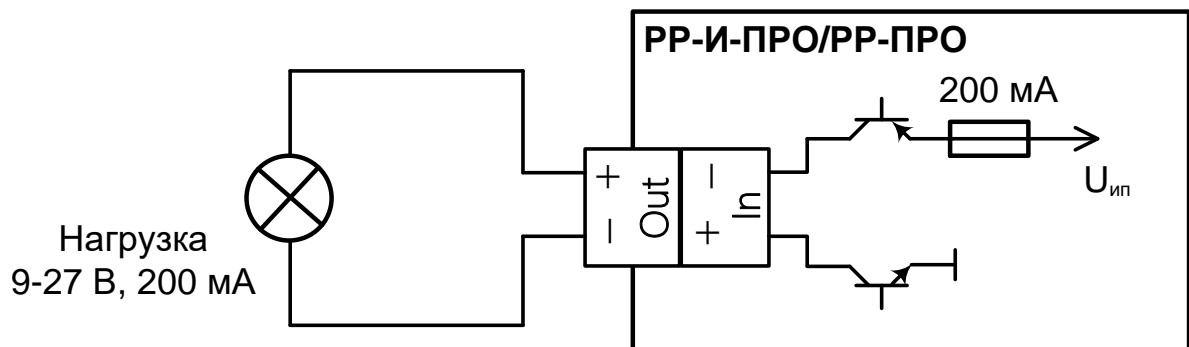


Схема подключения выходов типа "Открытый коллектор с контролем целостности цепи до нагрузки".

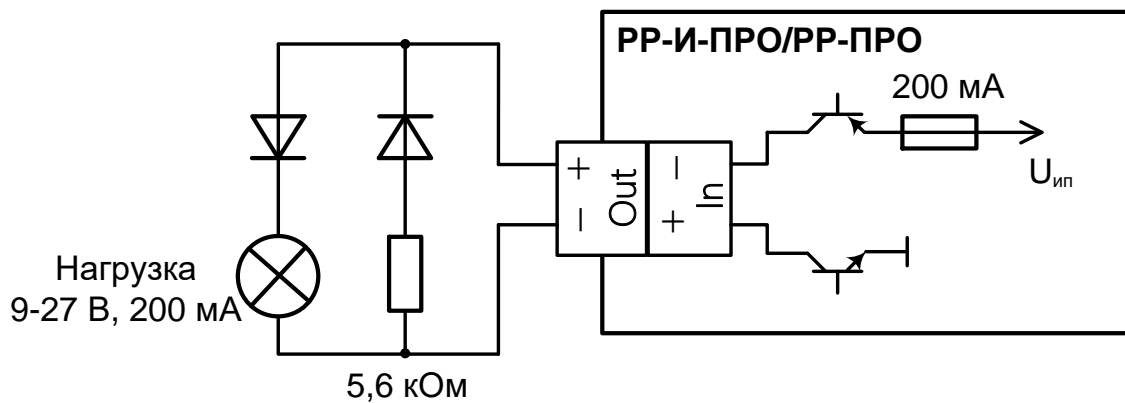


Схема подключения силовых выходов типа "Открытый коллектор".

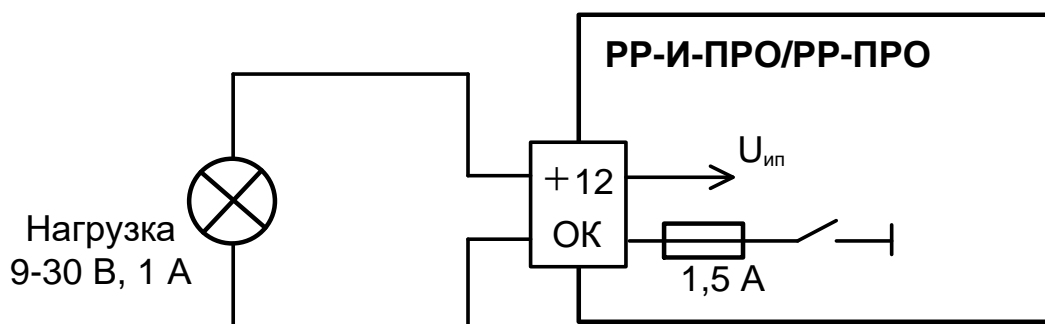
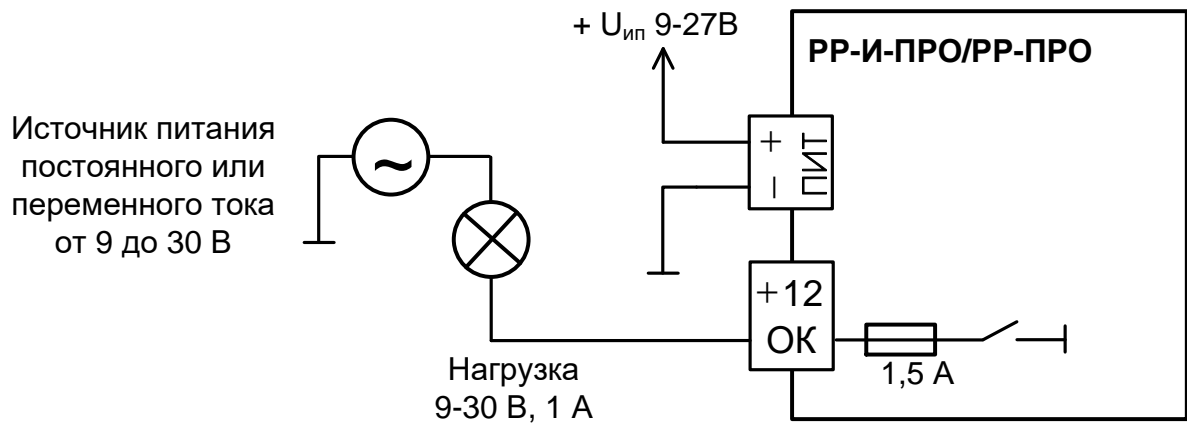


Схема подключения силовых выходов типа "Открытый коллектор" с внешним источником питания постоянного или переменного тока.



3.7 Обслуживание

В ходе эксплуатации устройства необходимо выполнять следующие действия по обслуживанию:

	Действие по обслуживанию	Условие	Период, не реже
1	Проверка функционирования	Длительный простой, изменение условий эксплуатации, плановые проверки	1 год

Проверка функционирования

Проверку функционирования следует проводить для оценки работоспособности устройства при запуске в эксплуатацию, при плановом обслуживании, либо после длительного простоя.

Для проверки необходимо запрограммировать контроллеры в сегмент ИСБ вместе с другими устройствами "Стрелец-ПРО". Контроль выполнять с помощью ПО "Стрелец-Мастер" / ПО "Стрелец-Интеграл".

	Вид проверки	Действия	Критерий успеха
1	Проверка радиоинтерфейса	Разместить в зоне радиовидимости устройства Стрелец-ПРО. Добиться ретрансляции / приёма сигналов от этих устройств через контроллеры.	Выполняется ретрансляция / приём сигналов
2	Проверка датчика вскрытия	Открывать и закрывать корпус.	В ПО индицируется события о вскрытии/ закрытии корпуса
3	Проверка интерфейсов S2 (для РР-И-ПРО)	Проверить обмен информацией с контроллером сегмента и ПО по линии S2.	Обмен информации успешен
4	Проверка контроля питания	Отключать и подключать основной и резервный источник питания.	В ПО индицируется события об исправности / неисправности источников питания

Критерием наличия неисправностей является отклонение результатов проверки от сведений, приведённых в настоящем руководстве по эксплуатации.

4. ПРОГРАММИРОВАНИЕ

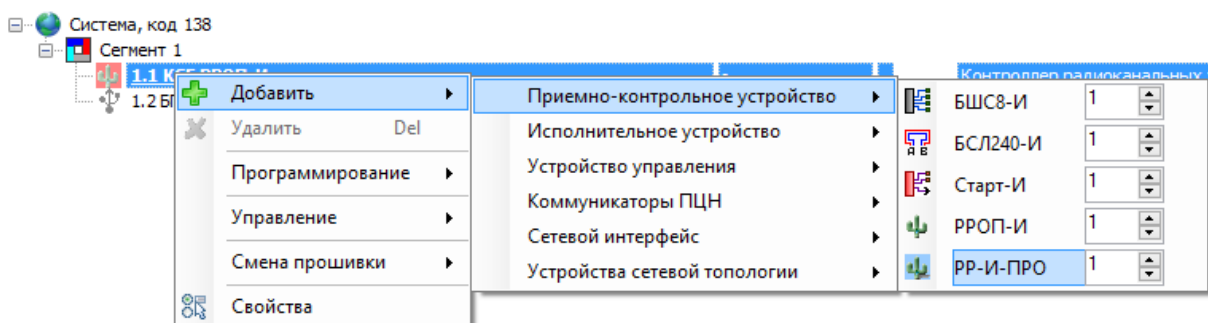
4.1 Общие сведения

Контроллеры добавляются в состав сегмента ИСБ, инициализируются, конфигурируются и программируются с помощью ПО "Стрелец-Интеграл" или ПО "Стрелец-Мастер" обычным образом, принятым в ИСБ.

4.2 Программирование контроллеров РР-И-ПРО

Программирование контроллеров в ИСБ осуществляется в следующей последовательности:

1. Добавить контроллер РР-И-ПРО в сегмент ИСБ.

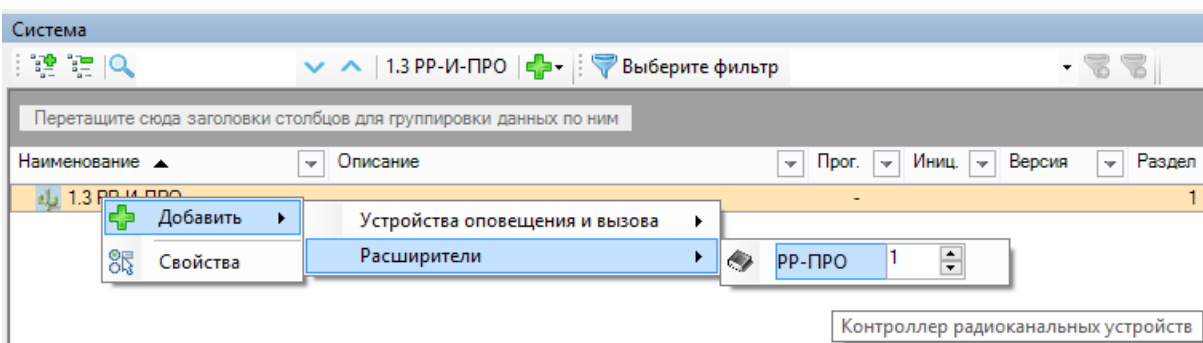


2. При необходимости изменить значения свойств устройства (см. п. 4.2).
3. Выполнить инициализацию и программирование свойств РР-И-ПРО стандартным способом согласно руководству по эксплуатации интегрированной системы безопасности "Стрелец-Интеграл" СПНК 425513.039 РЭ.

4.3 Программирование контроллеров РР-ПРО

Программирование РР-ПРО осуществляется в следующей последовательности:

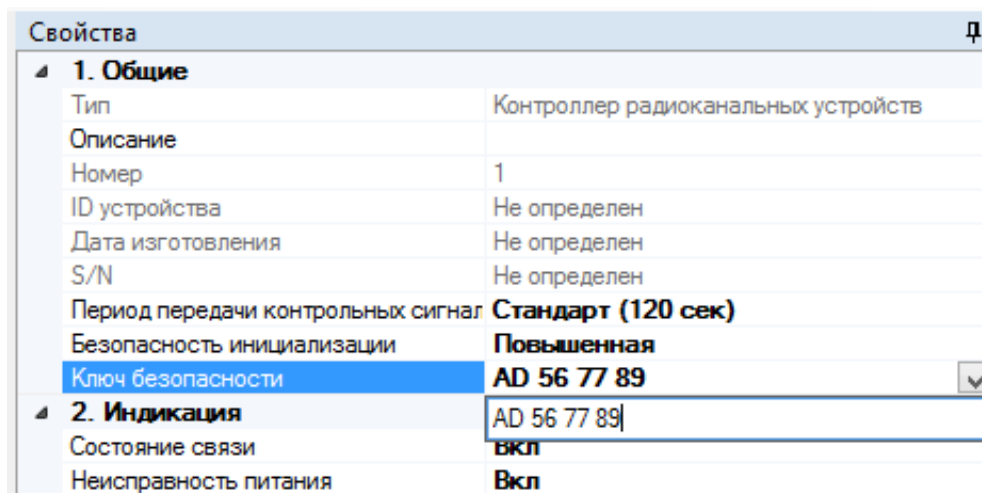
1. Добавить устройство дочерним к одному из контроллеров РР-И-ПРО в сегменте.



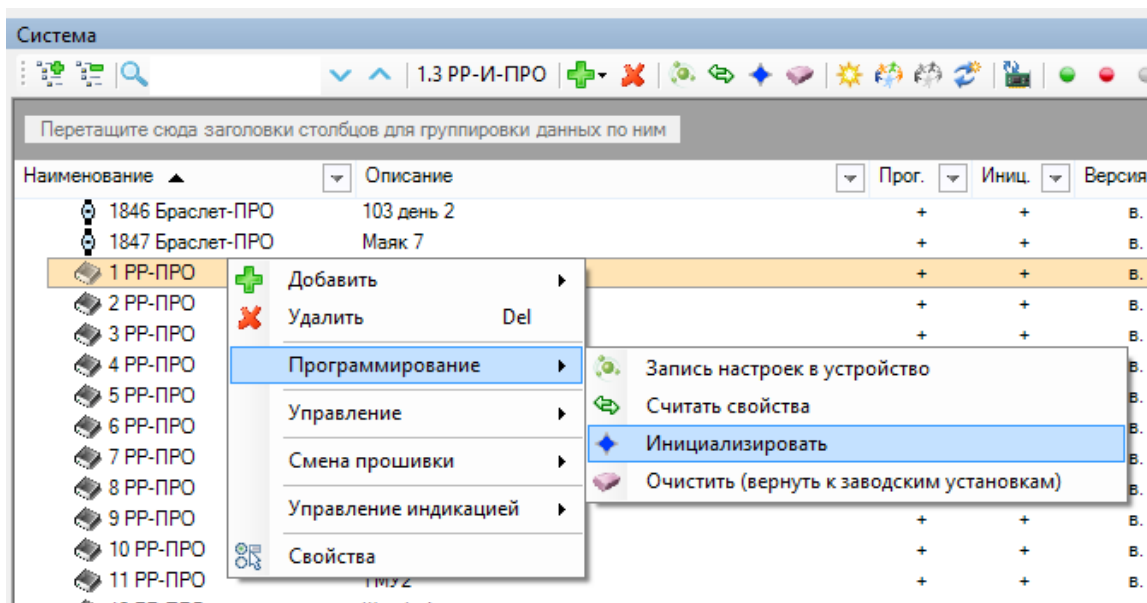
2. При необходимости изменить значения свойств РР-ПРО (см. п. 4.2).

3. Контроллер возможно запрограммировать в стандартном режиме или с использованием режима **повышенной безопасности**.

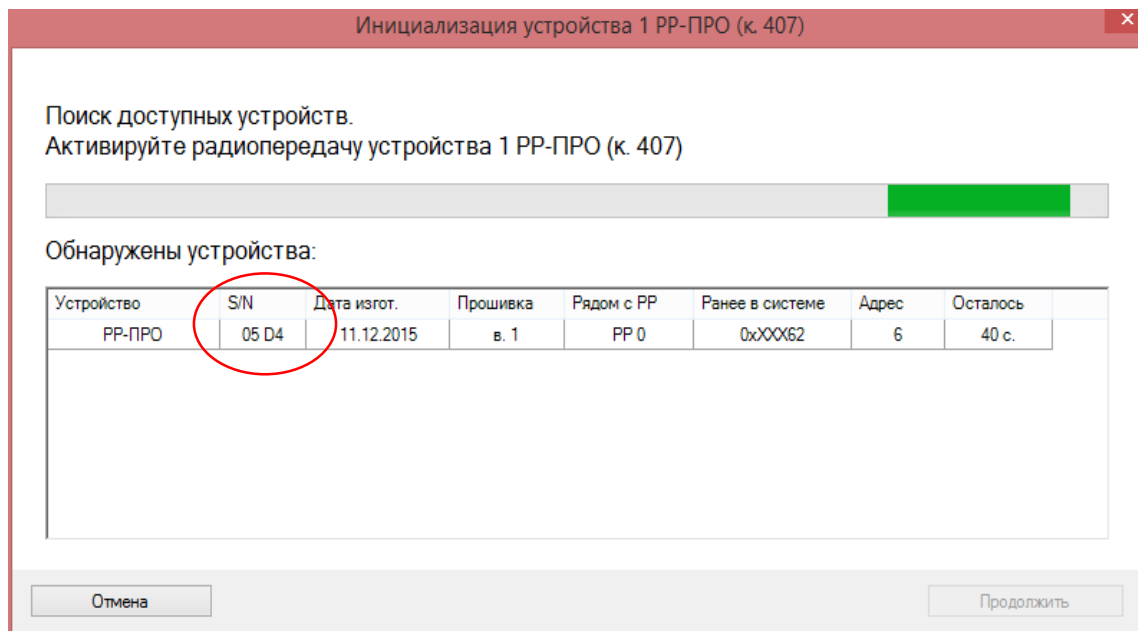
В этом случае в окно программы необходимо ввести ключ инициализации, указанный на оборотной стороне устройства.



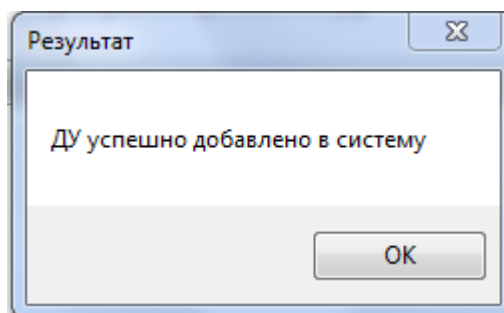
4. Выбрать в меню клика правой кнопки мышью по устройству пункт "Инициализировать" и нажать на кнопку "Прог." контроллера.



5. Проверить соответствие серийного номера устройства (последние четыре символа) в окне программирования и нажать кнопку "Запрограммировать".



6. Убедиться в появлении окна:



7. Применить изменения, нажав на кнопку "Применить изменения" на верхней панели инструментов и дождаться сообщения: **"Программирование устройств завершено успешно!"**

4.4 Свойства устройства

Свойства контроллеров Стрелец-ПРО представлены в таблице ниже.

1. Общие	
Период передачи контрольных сигналов	Период, с которым выполняется передача сигналов контроля связи Стандарт (120 с)* – рекомендуется по умолчанию. Повышенная мобильность (12 с)* – применять только в случае, если контроллеры часто перемещаются между различными контроллерами радиосети.
Безопасность инициализации	Повышенная – для инициализации устройства необходимо ввести в ПО индивидуальный ключ (указан на корпусе устройства) Стандартная*
2. Индикация	
Состояние связи	Вкл* – индикация включена; Откл
Неисправность питания	
3. Связь (для РР-И-ПРО)	
Код системы	Код радиосистемы
Номер канала	Номер канала, на котором идет радиообмен (от 1 до 6)
Период контроля	10 мин 5 мин Период, по истечении которого будет зафиксирована потеря связи с дочерним устройством, если с ним прерван радиообмен
4. Цепи контроля	
Контроль основного питания**	Вкл.* – при снижении уровня напряжения основного источника питания ниже порога формируется извещение "Неисправность ОП" Откл. – контроль основного источника питания не производится
Контроль резервного питания**	Вкл.* – при снижении уровня напряжения резервного источника питания ниже порога формируется извещение "Неисправность РП" Откл. – контроль резервного источника питания не производится
Контроль вскрытия корпуса	Да* – при вскрытии корпуса передается извещение "Взлом"; Нет – вскрытие игнорируется.
Примечание: * – значение по умолчанию.	

5. ПОРЯДОК РАБОТЫ

5.1 Работа с устройством

После программирования в систему, контроллеры функционируют автоматически, управляя устройствами "Стрелец-ПРО" и передавая их состояние к КСГ "Стрелец-Интеграл".

5.2 Индикация

В штатном режиме двухцветные индикаторы "Питание", "Связь" и "Связь S2" светятся зеленым цветом.

Желтым цветом индикатор "Питание" светится в случае, если неисправен основной или резервный источники питания прибора.

Желтым цветом индикатор "Связь" РР-ПРО светится в случае, если отсутствует радиоканальная связь прибора с другими контроллерами системы.

Желтым цветом индикатор "Связь S2" РР-И-ПРО светится в случае, если отсутствует связь прибора с контроллером сегмента.

5.3 Режим контроля качества связи РР-ПРО

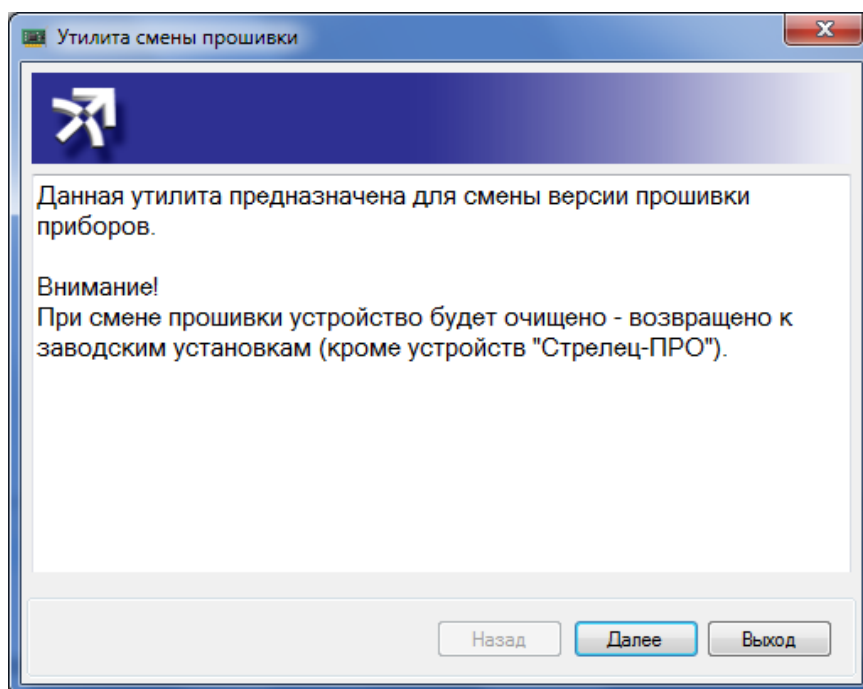
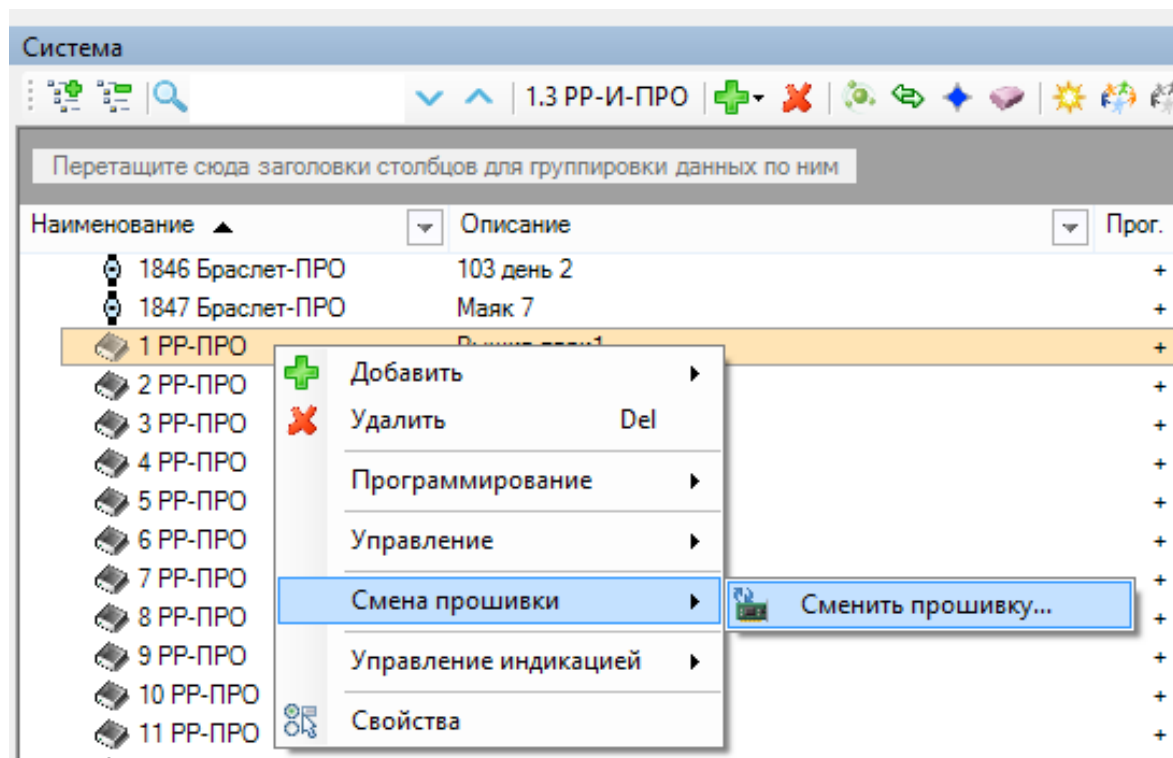
При включении питания РР-ПРО с разомкнутым датчиком вскрытия в течение 6 минут индикатор "Связь" показывает оценку качества связи с родительским контроллером системы согласно следующей таблице.

Качество связи	Оценка качества связи	Режим индикации
Связь отсутствует	"Неудовл." / "2"	Две вспышки жёлтого цвета
Энергетический запас связи менее 10 дБ	"Удовл." / "3"	Одна вспышка жёлтого цвета
Устойчивая связь с энергетическим запасом от 10 до 20 дБ	"Хорошо" / "4" (*)	Одна вспышка зелёного цвета
Устойчивая связь с энергетическим запасом более 20 дБ	"Отлично" / "5"	Две вспышки зелёного цвета

(*) – Рекомендуемое качество связи

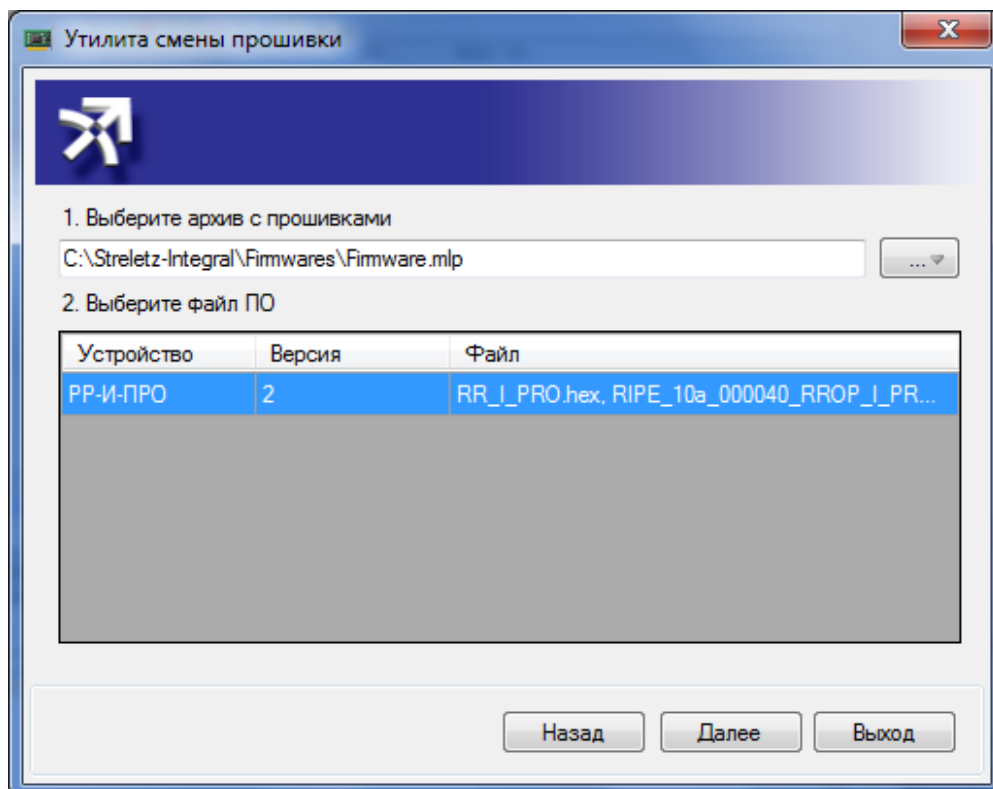
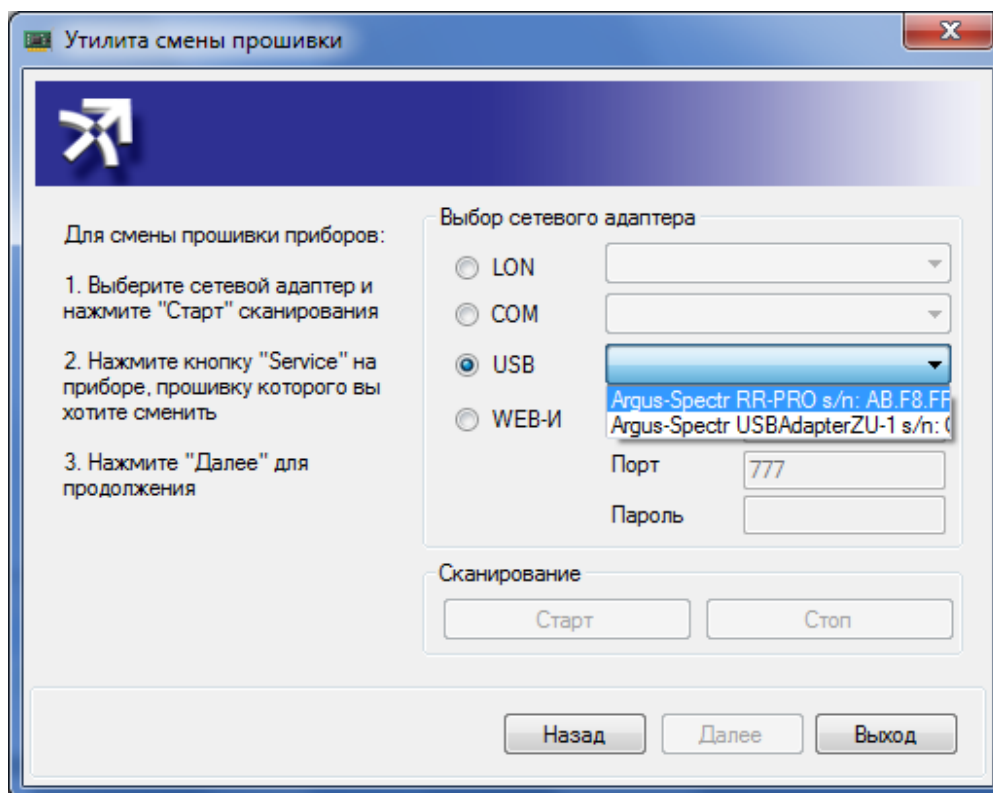
5.4 Обновление микропрограммного обеспечения

Обновление микропрограммного обеспечения (смена прошивки) устройства выполняется с помощью "Утилиты смены прошивки", входящей в комплект поставки ПО "Стрелец-Интеграл".

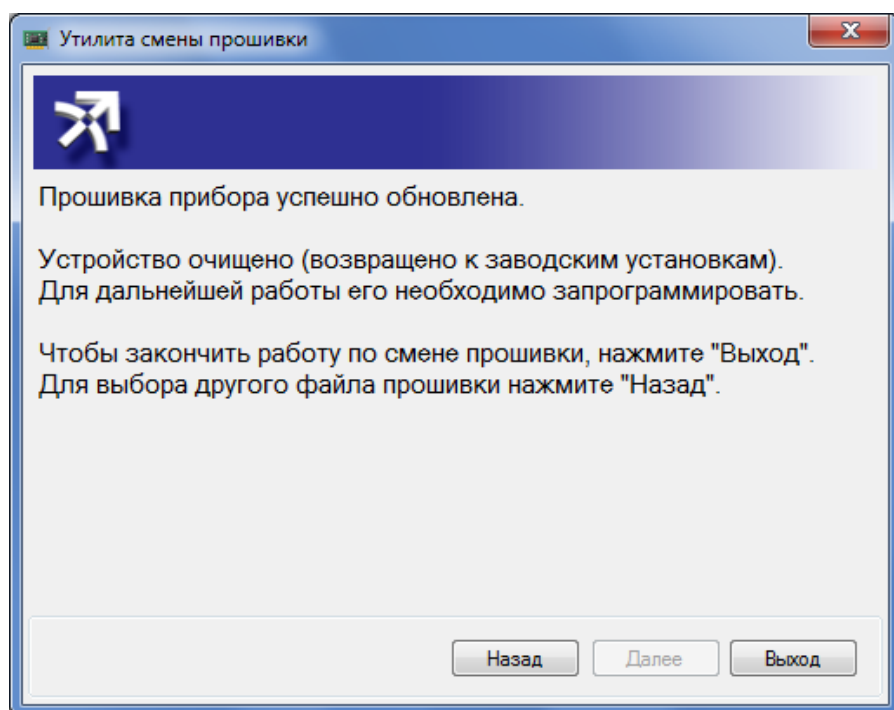
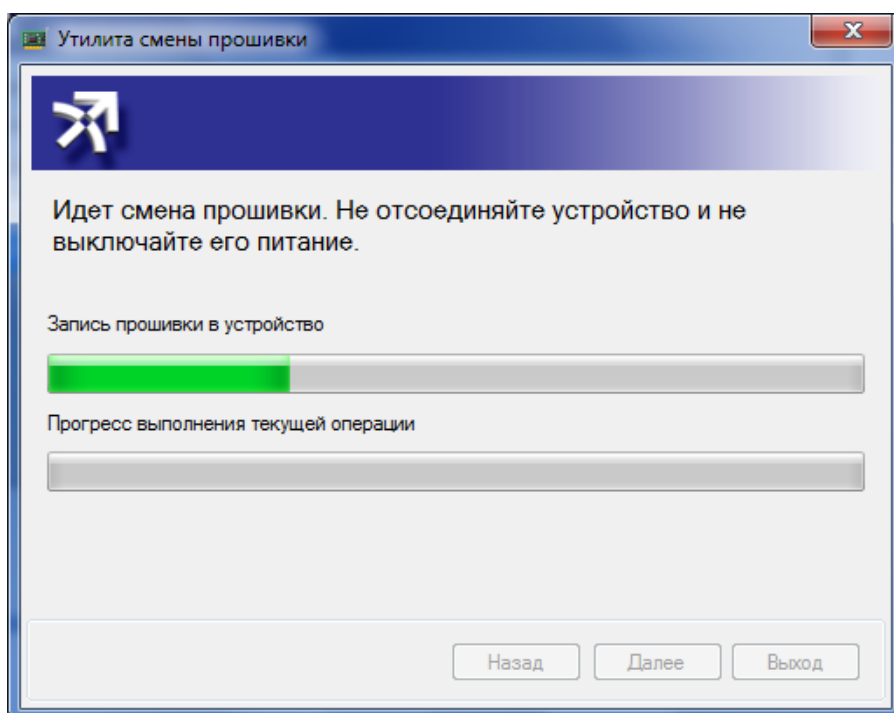


Смена прошивки контроллеров РР-И-ПРО выполняется через интерфейс USB. Смена прошивки контроллеров РР-ПРО выполняется через Программатор-ПРО (приобретается отдельно).

После подключения контроллера/Программатора-ПРО по USB в окне утилиты необходимо выбрать нужный тип устройства, а также правильный файл микропрограммного обеспечения.



По окончании процесса прошивки следует убедиться в появлении окна, сигнализирующего успех операции.



ДОПОЛНИТЕЛЬНАЯ ИНФОРМАЦИЯ

Технические параметры контроллеров

Габаритные размеры – 210x145x40

Масса – не более 0,4 кг

Относительная влажность при работе – до 93 % при 40 °С

Относительная влажность при транспортировании – до 95 % при 40 °С

Степень защиты оболочкой – IP41

Устойчивость к электромагнитным помехам – УК2, УЭ1 и УИ1 III степени жёсткости (по ГОСТ Р 50009-2000 и НПБ 57-97)

Защита человека от поражения электрическим током – класс 0 по ГОСТ 12.2.007.0

Конструкция удовлетворяет требованиям безопасности ГОСТ 12.2.007.0-85, ГОСТ Р МЭК 60065-2002 в аварийном режиме работы и при нарушении правил эксплуатации

Средняя наработка на отказ - не менее 60000 ч

Средний срок службы – не менее 10 лет

Адрес предприятия-изготовителя

197342, Санкт-Петербург, Сердобольская, д.65А

тел./факс: 703-75-01, 703-75-05, тел.: 703-75-00

E-mail: mail@argus-spectr.ru

www.argus-spectr.ru

Приложение

Разметка отверстий для крепления контроллеров (1:1)

