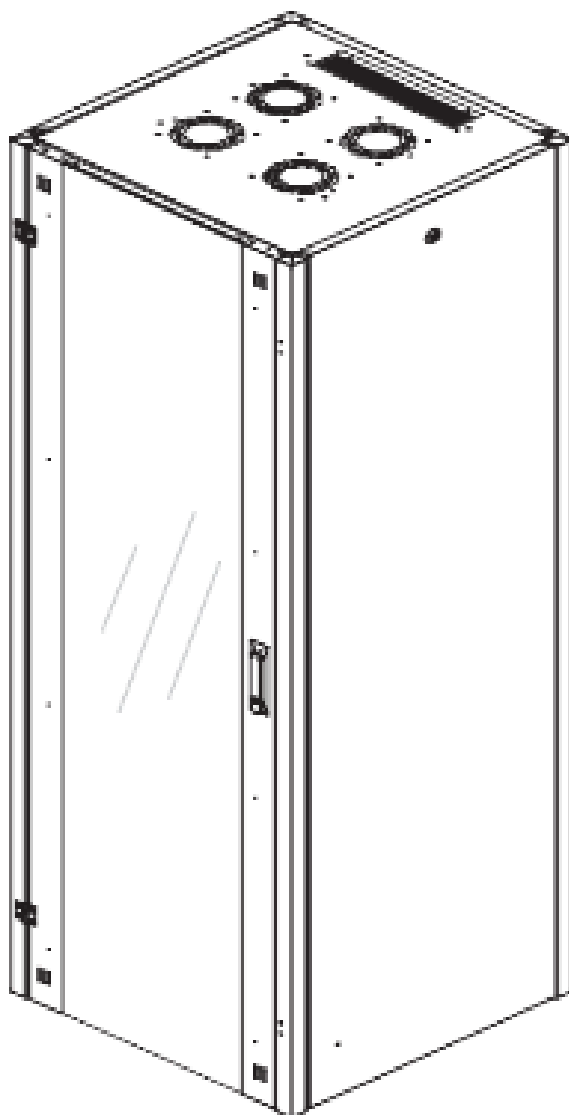




DATAREX

Паспорт
DR-721501

Шкаф напольный, телекоммуникационный 19", 42U 600x600, передняя дверь перфорация, задняя стенка перфорированная, черный



Распределенная нагрузка: до 600 кг на роликах, базовая 900 кг на опорных ножках.

Ширина: 600 мм.

Глубина: 600 мм.

Максимальная/стандартная/минимальная полезная глубина: 540/370/125 мм

Высота U: 42

Комплектация передней двери: перфорированная.

Перфорация передней перфорированной двери и задней перфорированной стенки составляет 70%.

Замок передней двери: усиленный точечный.

Угол открытия передней двери: 180°

Боковые стенки: быстросъемные цельнометаллические с цилиндрическим замком.

Комплектация задней двери (стенки): перфорированная быстросъемная стенка с цилиндрическим замком.

Совместимость ключей: полная, ключ подходит ко всем замкам всех типов шкафов DATAREX.

Степень защиты по IP: 20

Климатическое исполнение: от -10 до +75 °С УХЛ 4.2 по ГОСТ 15150–69

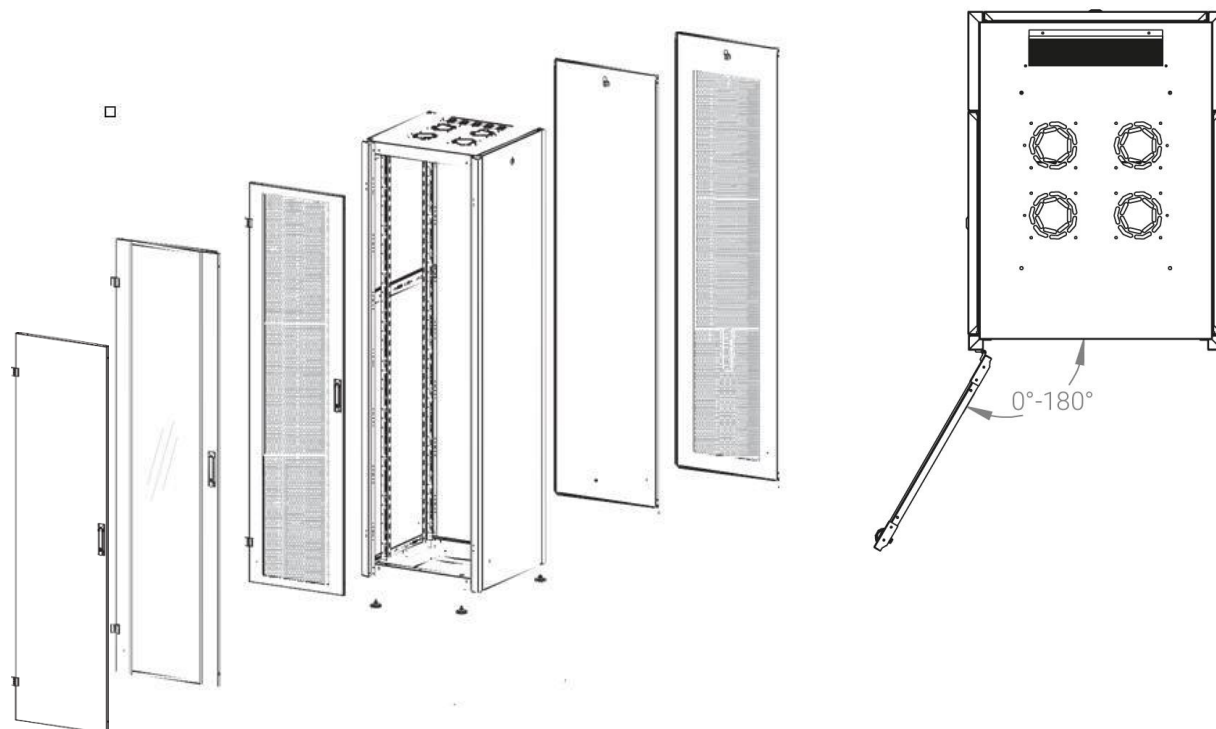
Цветовое исполнение: черный RAL 9005

В комплект поставки входит: комплект регулируемых опорных ножек; комплект проводов заземления; 4 шт. 19" оцинкованных монтажных направляющих; несущие вертикальные опорные продольные и поперечные части конструктива; передняя дверь; задняя стенка; боковые быстросъемные стенки; верх и дно шкафа; комплект крепежа для сборки; щеточный кабельный ввод в крыше; инструкция по сборке; паспорт на изделие.

Конструктив поставляется в разобранном виде в картонной упаковке. Количество мест: 1

*- У шкафов 600 x 600 на всех высотах идет предустановленный щеточный ввод в крыше.

** - У шкафов высотой до 32U не предусмотрена пара поперечных опорных направляющих



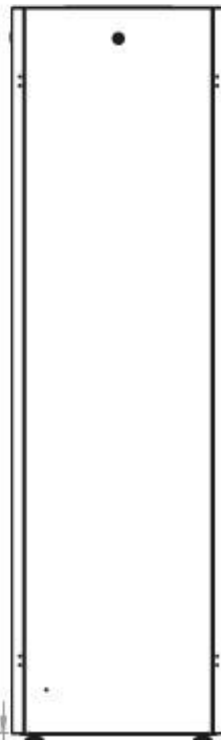


вид сбоку

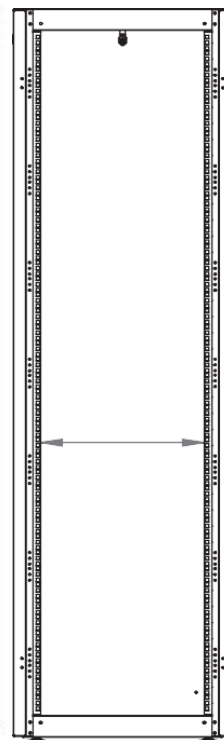


вид спереди

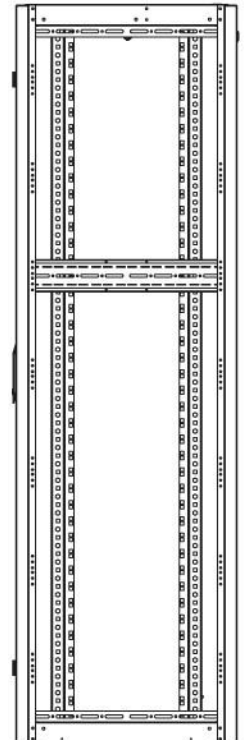
30-50mm



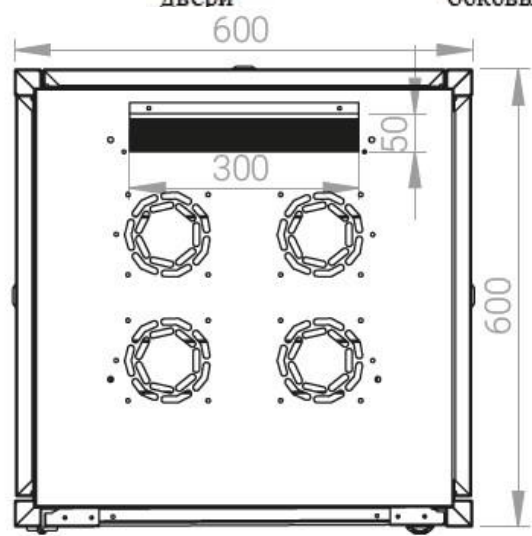
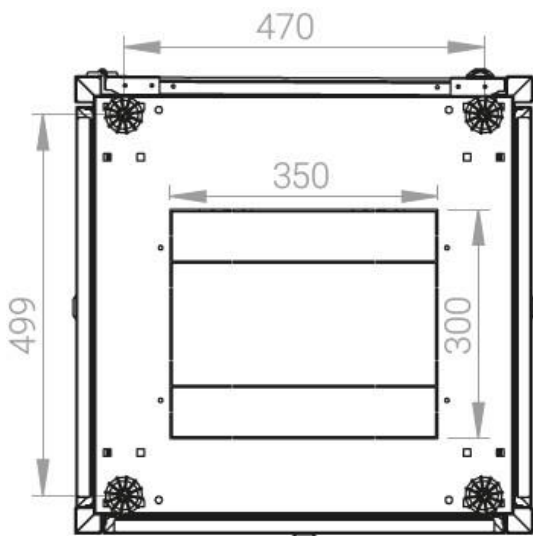
вид сзади

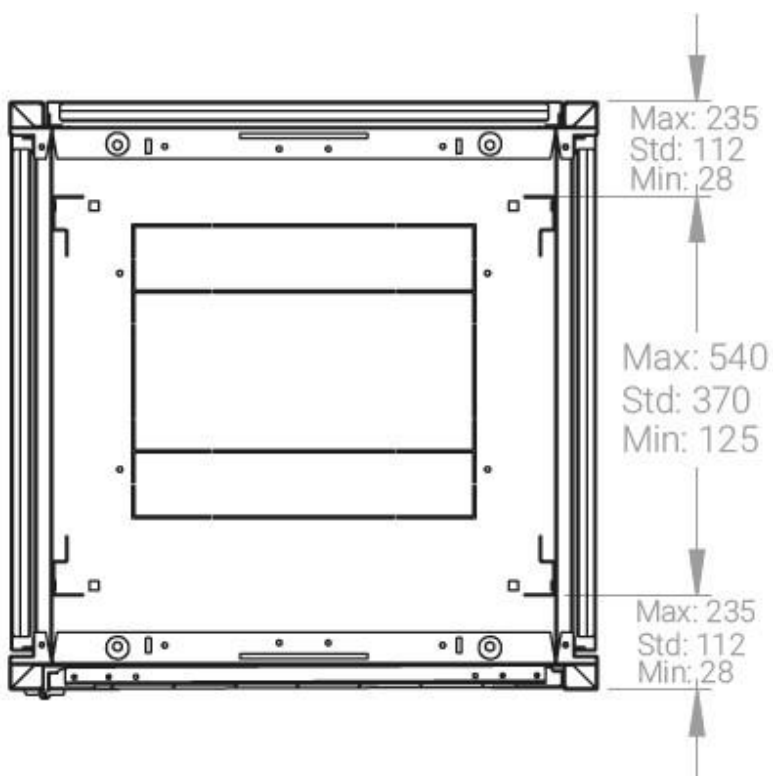


вид спереди без
двери

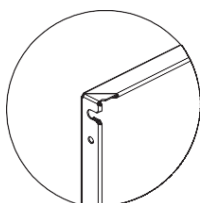


вид сбоку без
боковых панелей

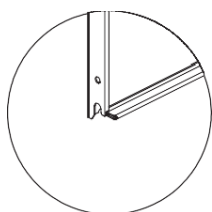




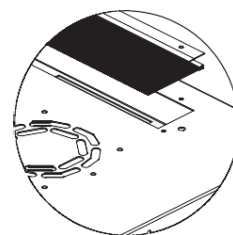
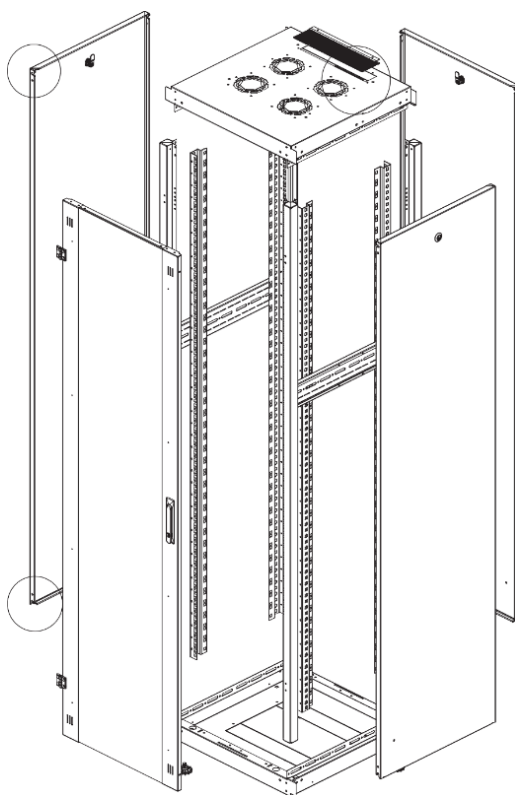
Макс./стандарт./мин.
расстояние для
размещения оборудования.



Быстросъемные
боковые и задняя
стенка с замком



Посадочное место под щеточный
кабельный ввод в комплекте



напольные шкафы 19", Ш600мм x Г600мм			
Описание	Габариты ШxГxВ	К-во в комплекте	*Высота в мм, общая без ножек и/или роликов, цоколя
Напольные шкафы 19" 42U, Ш600мм x Г600мм	600x600x2010	1	1980

Комплект поставки

Название детали	Толщина материала (мм)	Кол-во в упаковке
Крыша и основание шкафа	1,2 мм	2
Перфорированная дверь	1,1 мм	1
Монтажные направляющие для оборудования, 19"	1,5 мм	4
Боковые и задняя стенки	1,1 мм	3
Поперечные опорные направляющие	1,2 мм	2
Вертикальные опорные направляющие	1,2 мм	4

Логистические данные

Высота, U	Исполнение передней двери	Габариты упаковки, ШxГxВ, мм	Вес нетто, кг	Вес брутто, кг
42	перфорация	700x300x2050	65	77