



Научно-производственное  
предприятие

## Громкоговоритель рупорный

ГР-10.02 МЕТА

ГР-10.02 МЕТА исп.3

ГР-25.02 МЕТА

ГР-25.02 МЕТА исп.3

ГР-50.02 МЕТА

ГР-50.02 МЕТА исп.3

ГР-100.02 МЕТА

ГР-100.02 МЕТА исп.3

## Паспорт

ред. 30.09.21



Соответствует техническому регламенту  
Евразийского экономического союза  
ТР ЕАЭС 043/2017 и ГОСТ 53325-2012



Санкт-Петербург

## 1. НАЗНАЧЕНИЕ

Громкоговорители рупорные ГР-10.02 МЕТА, ГР-10.02 МЕТА исп.3, ГР-25.02 МЕТА, ГР-25.02 МЕТА исп.3, ГР-50.02 МЕТА, ГР-50.02 МЕТА исп.3, ГР-100.02 МЕТА, ГР-100.02 МЕТА исп.3 (далее ГР), сертифицированные как оповещатели пожарные речевые (ОПР), предназначены для:

- воспроизведения речевых сообщений в системах озвучивания, речевого оповещения о пожаре и других чрезвычайных ситуаций;
- трансляции специальных звуковых сигналов в составе звукоусилительных комплексов в помещениях и на открытом пространстве.

Громкоговорители рупорные в исполнении 3 (три) могут применяться в системах с контролем состояния линии постоянным током.

Громкоговорители рупорные могут эксплуатироваться при температуре окружающего воздуха от минус 60 °С до плюс 55 °С и влажности воздуха до 95%.

Степень защиты громкоговорителя, обеспечиваемая оболочкой – IP 65.

## 2. ТЕХНИЧЕСКИЕ ХАРАКТЕРИСТИКИ

Таблица 1 Технические характеристики громкоговорителей

| №  | Наименование параметра  | ГР-10.02 МЕТА          |                     | ГР-25.02 МЕТА  |                     | ГР-50.02 МЕТА   |                     | ГР-100.02 МЕТА  |                      |
|----|---|------------------------|---------------------|----------------|---------------------|-----------------|---------------------|-----------------|----------------------|
|    |   | ГР-10.02 МЕТА          | ГР-10.02 МЕТА исп.3 | ГР-25.02 МЕТА  | ГР-25.02 МЕТА исп.3 | ГР-50.02 МЕТА   | ГР-50.02 МЕТА исп.3 | ГР-100.02 МЕТА  | ГР-100.02 МЕТА исп.3 |
| 1  | Номинальное входное напряжение, В*  | 30 / 100 / 120         | 100                 | 30 / 100 / 120 | 100                 | 100 / 120 / 240 | 100                 | 100 / 120 / 240 | 100                  |
| 2  | Максимальная электрическая мощность, Вт   | 10                     |                     | 25             |                     | 50              |                     | 100             |                      |
| 3  | Переключаемая электрическая мощность, Вт  | 10 / 5 / 2,5           |                     | 25 / 12,5 / 6  |                     | 50 / 25 / 12,5  |                     | 100 / 50 / 25   |                      |
| 4  | Входное сопротивление, Ом, при максимальной мощности                                      | U <sub>вх</sub> =30 В  |                     | 36             |                     | —               |                     | —               |                      |
|    |   | U <sub>вх</sub> =100 В |                     | 400            |                     | 200             |                     | 100             |                      |
|    |   | U <sub>вх</sub> =120 В |                     | 576            |                     | 288             |                     | 144             |                      |
|    |   | U <sub>вх</sub> =240 В |                     | —              |                     | —               |                     | 1152            |                      |
| 5  | Уровень характеристической чувствительности (1 Вт / 1 м), дБ, в полосе частот 300÷3400 Гц | 104                    |                     | 106            |                     | 108             |                     | 106             |                      |
| 6  | Уровень максимальной чувствительности (1 Вт / 1 м), дБ, в полосе частот 1÷1,5 кГц         | 110                    |                     | 112            |                     | 112             |                     | 110             |                      |
| 7  | Уровень звукового давления (P <sub>max</sub> / 1 м), дБ, в полосе частот 300÷3400 Гц      | 114                    |                     | 120            |                     | 125             |                     | 126             |                      |
| 8  | Максимальный уровень звукового давления (P <sub>max</sub> / 1 м), дБ                      | 120                    |                     | 126            |                     | 129             |                     | 130             |                      |
| 9  | Диапазон воспроизводимых частот, Гц   | 200÷5000               |                     | 200÷5000       |                     | 200÷5000        |                     | 200÷5000        |                      |
| 10 | Угол излучения (1000 Гц / -6 дБ), град.   | 120                    |                     | 120            |                     | 120             |                     | 100             |                      |
| 11 | Габариты корпуса, мм  | Ø245x285               |                     | Ø285x340       |                     | Ø345x365        |                     | Ø390x410        |                      |
| 12 | Масса, кг   | 2,2                    |                     | 2,7            |                     | 3,2             |                     | 4,5             |                      |

\*Примечание: ГР в исполнении 3 выпускаются только на напряжение 100 В.

Характеристика направленности громкоговорителей приведена на рисунке 1.

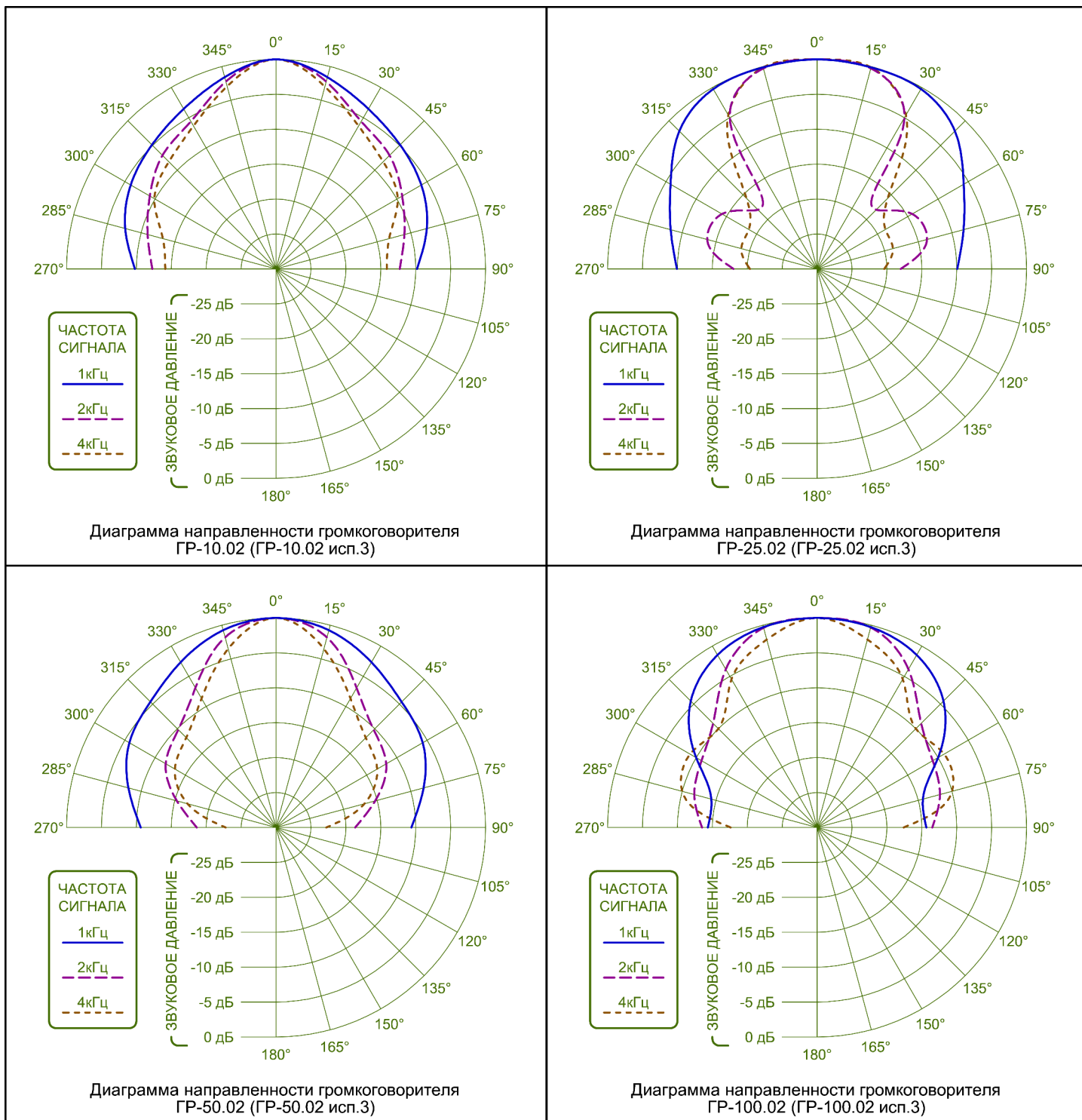


Рис.1 Характеристики направленности громкоговорителей.

### 3. КОМПЛЕКТНОСТЬ

- Громкоговоритель рупорный.....1 шт.
- Паспорт .....1 шт.
- Упаковка.....1 комплект

## 4. ПОДГОТОВКА К РАБОТЕ

4.1. После распаковки проверьте комплектность и произведите внешний осмотр корпуса громкоговорителя. Корпус не должен иметь механических повреждений.

4.2. Громкоговоритель выпускается с предустановкой на максимальное напряжение и максимальную мощность, если заказчиком не оговорено иное (примечание п. 7).

4.3. Установка рабочего напряжения ГР производится изменением точки подключения коричневого провода входного кабеля на клеммнике платы под крышкой корпуса, а установка мощности - изменением точки подключения красного провода динамической головки ГР, в соответствии с надписями на плате ГР и схеме, приведенной на рисунках 2÷6. Для переключения рабочего напряжения и мощности снимите заднюю крышку ГР и подключите провода к соответствующим клеммам.

4.4. Установите громкоговоритель на рабочее место с помощью комплекта крепежных принадлежностей. Размеры ГР и его кронштейна для крепления (установочные размеры) приведены в таблице 2 и на рисунке 7.

4.5. Сориентируйте рабочую ось ГР в нужном направлении.

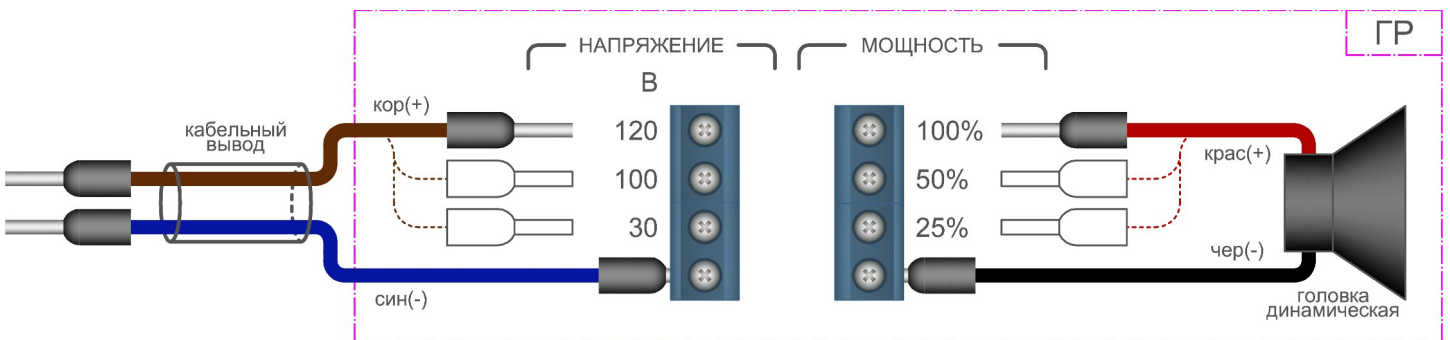
4.6. Подключите громкоговоритель к трансляционной линии.

**ВНИМАНИЕ! Не допускается подключение громкоговорителя к трансляционной линии, находящейся под напряжением.**

При установке на одном объекте двух и более громкоговорителей соблюдайте полярность их подключения.

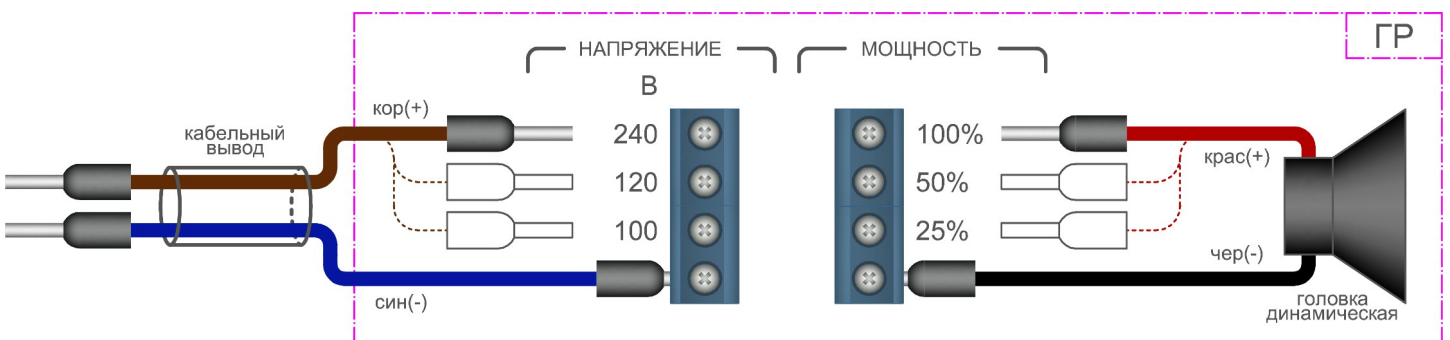
4.7. Подайте сигнал и убедитесь в исправности громкоговорителя прослушиванием его звучания.

4.8. Для исключения влияния неисправности в одном пожарном оповещателе на другие, вызванной тепловым воздействием при пожаре, на основании пункта 6.2.1.17 ГОСТ Р 53325-2012 «Техника пожарная. Технические средства пожарной автоматики. Общие технические требования и методы испытаний» необходимо использовать коммутационную коробку с изолятором КЗ МЕТА 7403-4 исп.И.



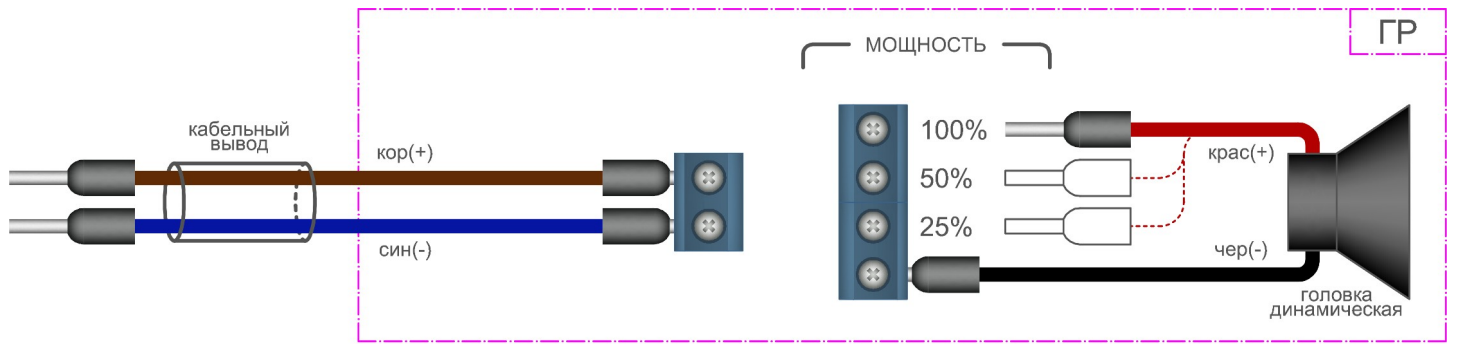
Установка мощности и входного напряжения громкоговорителей ГР-10.02, ГР-25.02

Рис. 2



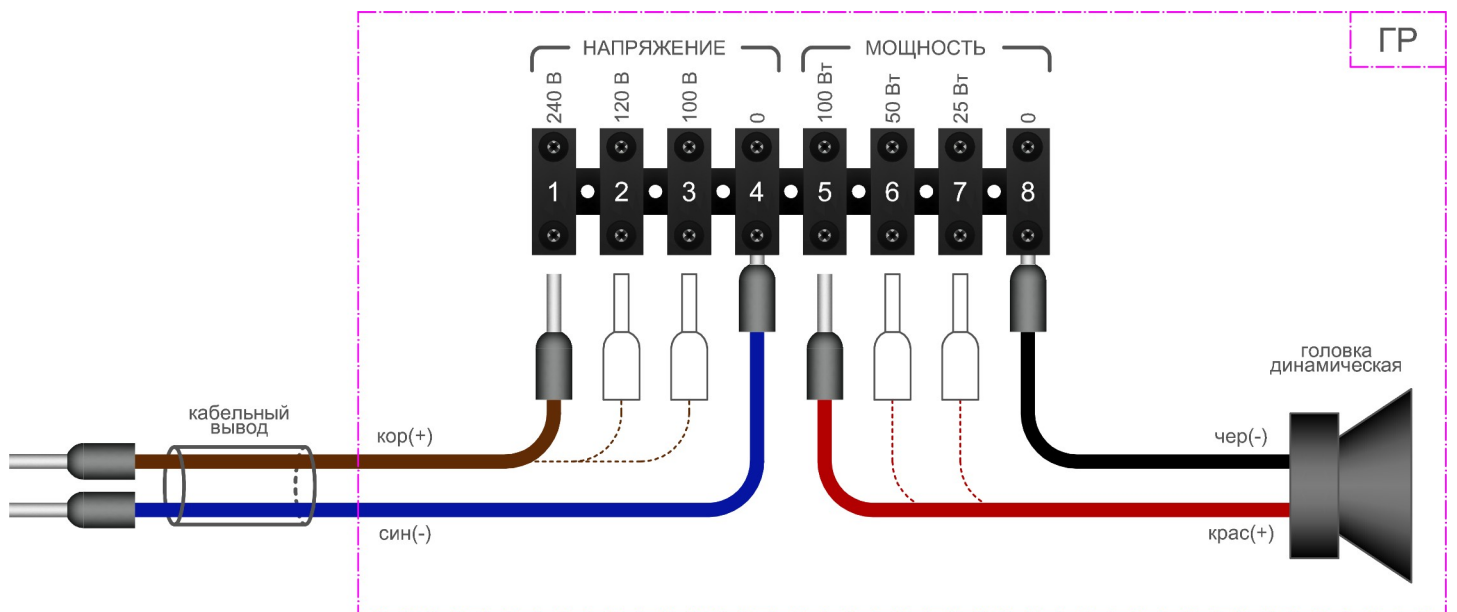
Установка мощности и входного напряжения громкоговорителей ГР-50.02

Рис.3



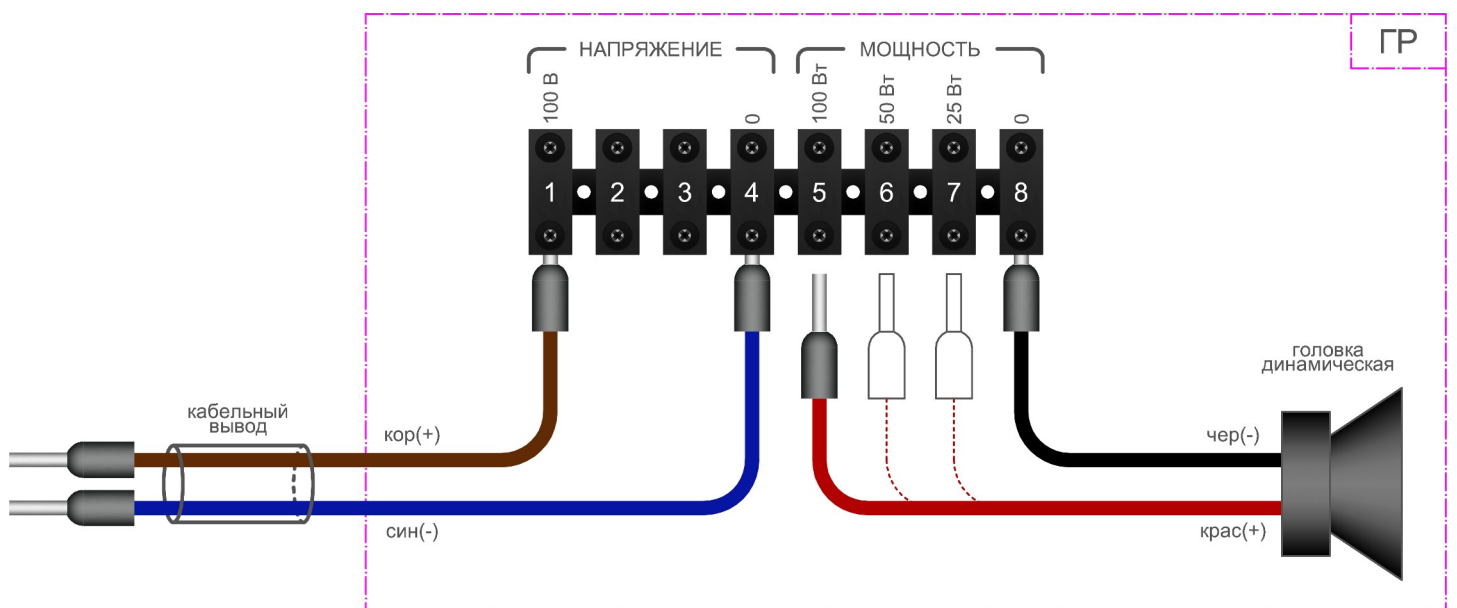
Установка мощности громкоговорителей ГР-10.02 исп.3, ГР-25.02 исп.3, ГР-50.02 исп.3

Рис.4



Установка мощности и входного напряжения громкоговорителей ГР-100.02

Рис.5



Установка мощности громкоговорителей ГР-100.02 исп.3

Рис.6

Таблица 2

| Габаритные и установочные размеры громкоговорителей (мм) |                  |     |     |     |     |    |     |
|--|------------------|-----|-----|-----|-----|----|-----|
| Марка громкоговорителя                                   | Параметр (рис.7) |     |     |     |     |    |     |
|  | A                | B   | C   | D   | E   | F  | Ø   |
| ГР-10.02 МЕТА  | 285              | 101 | 245 | 155 | 150 | 38 | 8,4 |
| ГР-10.02 МЕТА исп.3                                      |                  |     |     |     |     |    |     |
| ГР-25.02 МЕТА  | 340              | 101 | 285 | 155 | 150 | 38 | 8,4 |
| ГР-25.02 МЕТА исп.3                                      |                  |     |     |     |     |    |     |
| ГР-50.02 МЕТА  | 365              | 101 | 345 | 155 | 150 | 38 | 8,4 |
| ГР-50.02 МЕТА исп.3                                      |                  |     |     |     |     |    |     |
| ГР-100.02 МЕТА   | 410              | 113 | 390 | 150 | 158 | 38 | 8,4 |
| ГР-100.02 МЕТА исп.3                                     |                  |     |     |     |     |    |     |



Рис. 7 Габаритные и установочные размеры громкоговорителей

## 5. ВОЗМОЖНЫЕ НЕИСПРАВНОСТИ И СПОСОБЫ ИХ УСТРАНЕНИЯ

При обнаружении неисправностей (отсутствие сигнала, дребезжание, посторонние призвуки) обращайтесь к изготовителю по указанному ниже адресу. Громкоговоритель ремонтируется только изготовителем.

Гарантийное обслуживание осуществляет НПП «МЕТА» по адресу:

**199178, г. Санкт-Петербург, В.О., 5-я линия, д. 68, к. 3, лит. «Г», Тел. (812) 320-99-44,**

**[www.meta-spb.com](http://www.meta-spb.com), [meta@meta-spb.com](mailto:meta@meta-spb.com).**

## 6. ГАРАНТИЙНЫЕ ОБЯЗАТЕЛЬСТВА

6.1. Изготовитель гарантирует соответствие громкоговорителей рупорных требованиям технических условий ТУ 4371-005-31945214-2014 при соблюдении потребителем условий эксплуатации, транспортирования и хранения.

6.2. Гарантийный срок эксплуатации 1 год со дня продажи потребителю.

6.3. Срок службы не менее 10 лет.

## 7. СВИДЕТЕЛЬСТВО О ПРИЕМКЕ

Громкоговоритель рупорный

ГР-10.02 МЕТА, ФКЕС 425132.100

ГР-10.02 МЕТА исп.3, ФКЕС 425132.210

ГР-25.02 МЕТА, ФКЕС 425132.102

ГР-25.02 МЕТА исп.3, ФКЕС 425132.213

ГР-50.02 МЕТА, ФКЕС 425132.103

ГР-50.02 МЕТА исп.3, ФКЕС 425132.215

ГР-100.02 МЕТА, ФКЕС 425132.104

ГР-100.02 МЕТА исп.3, ФКЕС425132.171

изготовлен и принят в соответствии с обязательными требованиями государственных стандартов, действующей технической документацией и признан годным для эксплуатации.

Начальник ОТК

/

/

МП

« \_\_\_\_ » \_\_\_\_\_ 202 г.

**ПРИМЕЧАНИЕ:** громкоговоритель изготовлен на напряжение \_\_\_\_\_ В, мощность \_\_\_\_\_ Вт.



**Научно-производственное  
предприятие «МЕТА»**  
199178, Россия, г. Санкт-Петербург,  
В.О., 5-я линия, д. 68, к. 3, лит. «Г»  
т/ф.: (812) 320-99-44, (800) 550-01-38,  
[meta@meta-spb.com](mailto:meta@meta-spb.com)  
[www.meta-spb.com](http://www.meta-spb.com)