

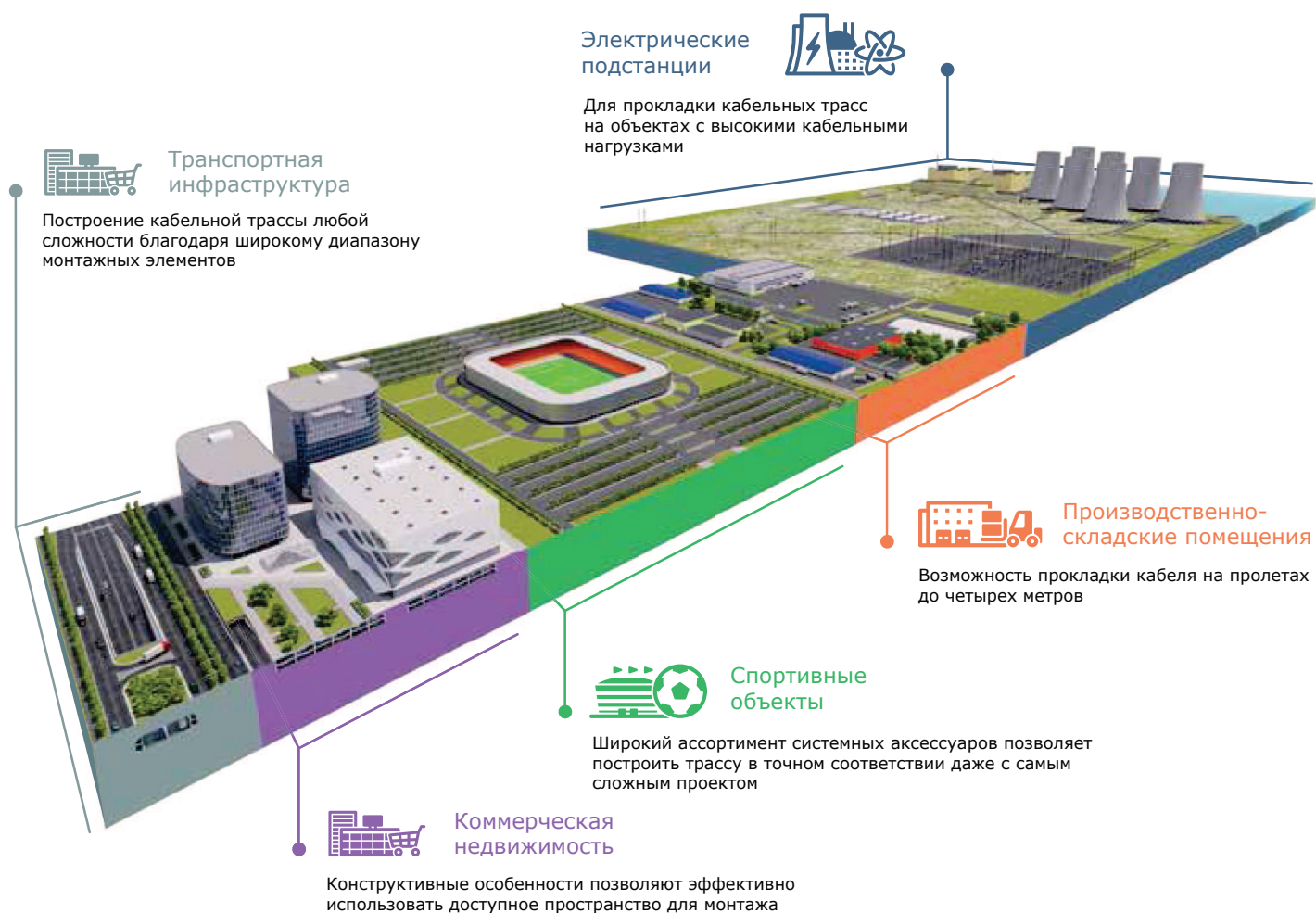
Лестничные металлические лотки "L5 Combitech"

Прямые элементы	570
Монтажные аксессуары	574
Системные аксессуары	580

Система лестничных лотков "L5 Combitech"

Сфера применения

"L5 Combitech" – система кабельных лотков лестничного типа для открытой прокладки кабелей и изолированных проводов на объектах промышленного, коммерческого и гражданского строительства. По сравнению с лотками проволочного и листового типов лестничные лотки обладают повышенной несущей способностью. Это позволяет применять их для прокладки кабелей на пролетах до 4 м. Лотки "L5 Combitech" изготавливаются из высококачественной листовой стали в различных климатических исполнениях, что обеспечивает длительный срок службы и высокую надежность кабельной трассы в целом. Специальная конструкция элементов системы исключает повреждения кабеля при прокладке и сокращает время монтажа до 60 %, а широкий ассортимент системных и монтажных аксессуаров позволяет построить трассу в точном соответствии даже с самым сложным проектом.



Отличительные особенности

Совместимость с листовыми лотками
Позволяет применять аксессуары уникальной геометрии

Высокая несущая способность
290 кг/м на пролете 1,5 м и до 130 кг/м на пролете 3 м

Соединение "папа-мама"
Не требует специальных соединителей, что существенно упрощает и ускоряет монтаж трассы

Инновационная технология сборки "Клинчинг"
Не нарушает цинковое покрытие стали, что позволяет увеличить срок службы всей трассы

Показатель огнестойкости R-90
Позволяет использовать лотки для прокладки кабелей, питающих системы эвакуации и пожаротушения

Преимущества

Плавная геометрия аксессуаров

Обеспечивает необходимый радиус изгиба кабеля, исключает его повреждение при прокладке, позволяет эффективно использовать внутренний объем аксессуара.

Высокая сейсмостойкость

Лотки были испытаны на вибростендах в лаборатории ЦНИИСК им. В.А. Кучеренко. Результаты экспериментальных исследований доказали возможность применения лестничных лотков в районах с сейсмичностью 7–9 баллов.

Соответствие европейским нормам

Лестничные лотки успешно прошли серию испытаний и тестов, предусмотренных европейским стандартом EN 61537:2007. С получением данного сертификата стало возможным использование лотков "L5 Combitech" не только на территории России, но и за рубежом. Успешная сертификация лестничных лотков в Европе еще раз подтверждает высокое качество лотков.

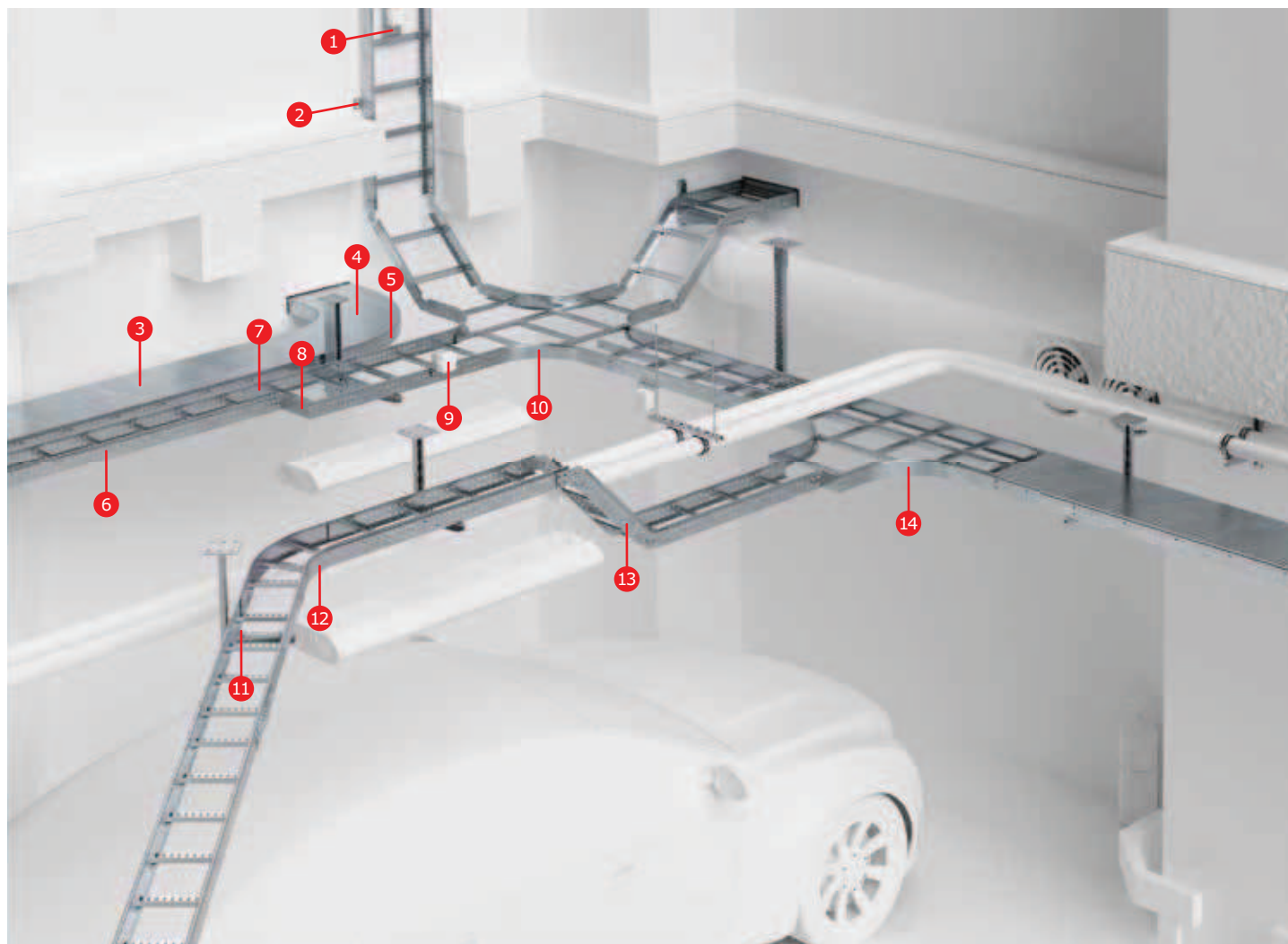
Выбор профессионалов

Система "L5 Combitech" имеет свидетельства о соответствии условиям эксплуатации на объектах ОАО "Газпром" и не имеет ограничений к эксплуатации на объектах ОАО "АК Транснефть". Это подтверждает, что лестничные лотки соответствуют всем высоким требованиям, предъявляемым компаниями-лидерами российской промышленности.

Стойкость к морской коррозии

Система лестничных лотков одобрена Российским морским регистром судоходства. Это позволяет эксплуатировать ее на объектах, расположенных в морских и прибрежных зонах.

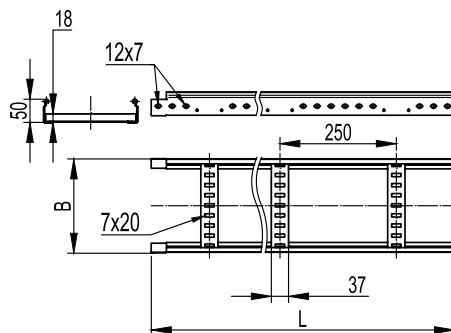
Состав системы



- | | | | |
|---|-----------------------------------|----|---------------------------------|
| 1 | Монтажная пластина горизонтальная | 8 | Упрощенная редукция |
| 2 | Стеновое крепление | 9 | Монтажная пластина вертикальная |
| 3 | Крышка прямого элемента | 10 | X-ответвитель R300 |
| 4 | Крышка аксессуара | 11 | Прижим лотка |
| 5 | Поворот 90° R300/R600 | 12 | Поворот 45° R300/R600 |
| 6 | Прямой элемент | 13 | Угол вертикальный шарнирный |
| 7 | Усиленный соединитель | 14 | T-ответвитель R300 |

Прямые элементы

Лестничный лоток высотой 50 мм


Назначение:

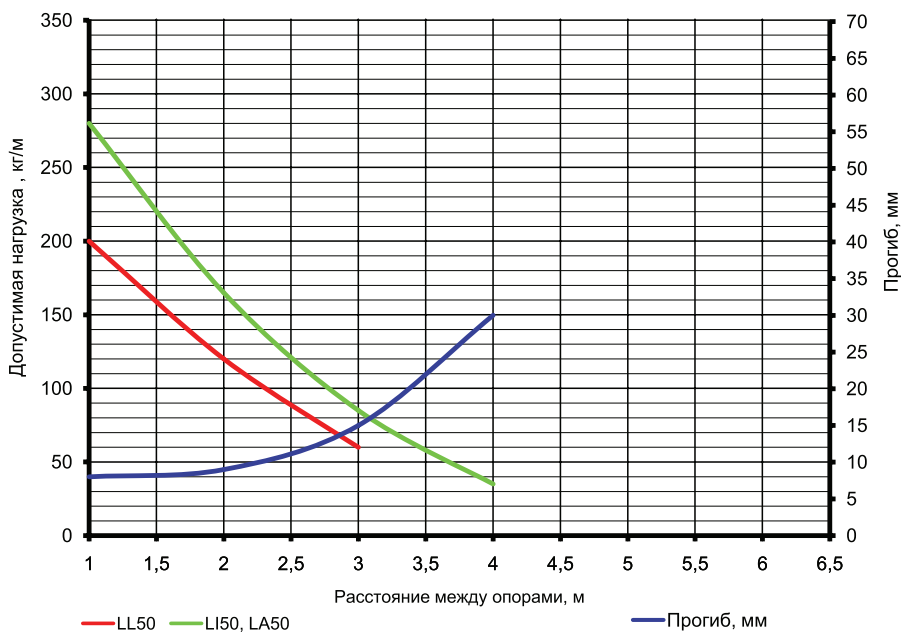
- прокладка кабелей на прямых участках.

Характеристики:

- толщина поперечины 1,0 мм.

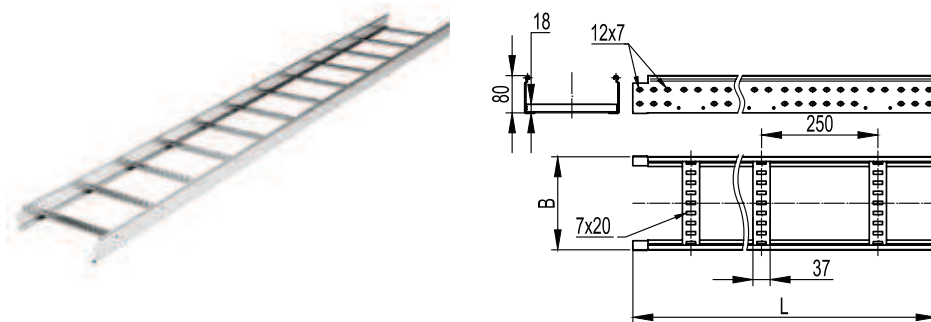
Высота, мм	Длина L, мм	Ширина В, мм	Толщина лонжерона, мм	ТИЗ, мм ²	Вес, исп. 1, кг/м	Код, исполнение 1	Код, исполнение 2	Код, исполнение 3	Код, исполнение 4
50 "Стандарт"	3000	200	1,2	6400	2,1	LL5020	LL5020HDZ	LL5020INOX	LL5020ZL
		300	1,2	9600	2,3	LL5030	LL5030HDZ	LL5030INOX	LL5030ZL
		400	1,2	12800	2,5	LL5040	LL5040HDZ	LL5040INOX	LL5040ZL
		500	1,2	16000	2,73	LL5050	LL5050HDZ	LL5050INOX	LL5050ZL
		600	1,2	19200	2,89	LL5060	LL5060HDZ	LL5060INOX	LL5060ZL
50 "Плюс"	3000	200	1,5	6400	2,57	LI5020	LI5020HDZ	-	LI5020ZL
		300	1,5	9600	2,77	LI5030	LI5030HDZ	-	LI5030ZL
		400	1,5	12800	2,97	LI5040	LI5040HDZ	-	LI5040ZL
		500	1,5	16000	3,21	LI5050	LI5050HDZ	-	LI5050ZL
		600	1,5	19200	3,37	LI5060	LI5060HDZ	-	LI5060ZL
	6000	200	1,5	6400	2,57	LA5020	LA5020HDZ	-	LA5020ZL
		300	1,5	9600	2,77	LA5030	LA5030HDZ	-	LA5030ZL
		400	1,5	12800	2,97	LA5040	LA5040HDZ	-	LA5040ZL
		500	1,5	16000	3,21	LA5050	LA5050HDZ	-	LA5050ZL
		600	1,5	19200	3,37	LA5060	LA5060HDZ	-	LA5060ZL

Графики нагрузок для лотков высотой 50 мм


Условия испытаний лотков на безопасную рабочую нагрузку:

- для исполнений 1, 2 и 4;
- испытания по ГОСТ Р 52868 п. 10.3.3;
- расстояние от места стыка прямых секций в концевом пролете до опоры составляет 1/4-1/5 от длины пролета, схемы испытаний согласно ТУ 3449-002-73438690-2008;
- стыковка прямых секций на пролетах до 2 м посредством соединения "папа-мама";
- стыковка прямых секций на пролетах от 2 до 4 м посредством внутреннего соединителя GTO L;
- стыковка прямых секций на пролетах 4 м и более посредством внешнего соединителя GTO LI;
- продольный прогиб не более 1/100 от длины пролета;
- поперечный прогиб не более 1/20 от ширины лотка;
- коэффициент запаса не менее 1,7 от заявленной нагрузки.

Лестничный лоток высотой 80 мм



Назначение:

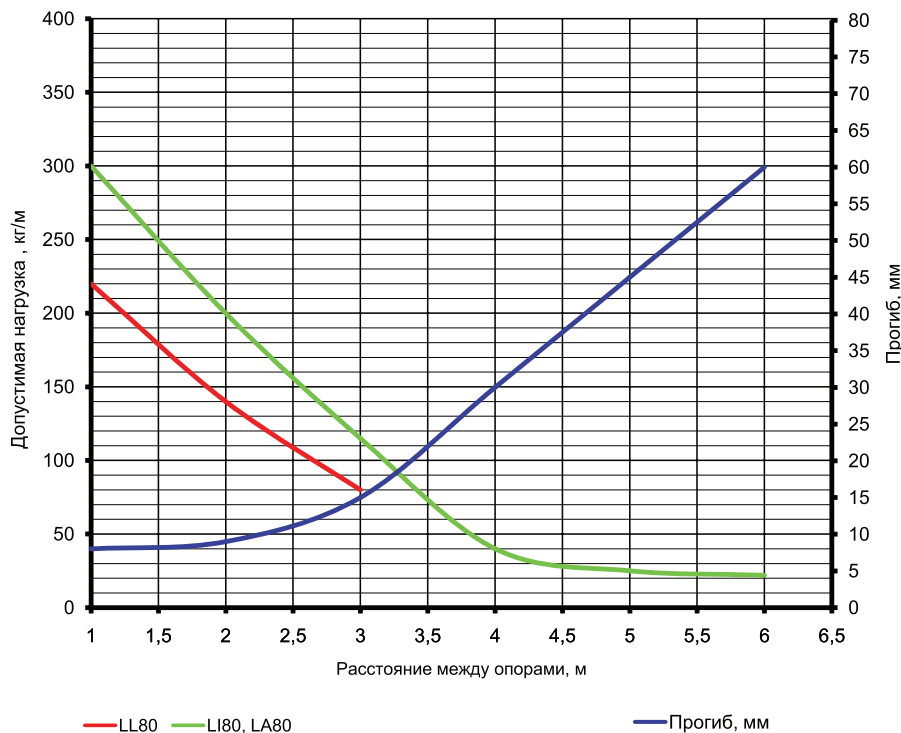
- прокладка кабелей на прямых участках.

Характеристики:

- толщина поперечины 1,0 мм.

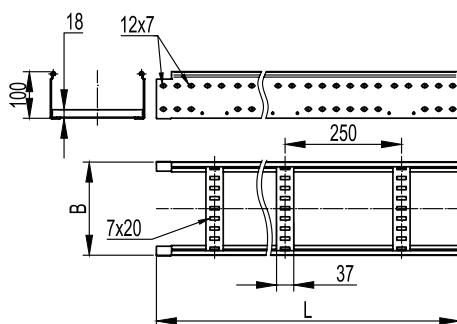
Высота, мм	Длина L, мм	Ширина В, мм	Толщина лонжерона, мм	ТИЗ, мм ²	Вес, исп. 1, кг/м	Код, исполнение 1	Код, исполнение 2	Код, исполнение 3	Код, исполнение 4
80 "Стандарт"	3000	200	1,2	12400	2,62	LL8020	LL8020HDZ	LL8020INOX	LL8020ZL
		300	1,2	18600	2,82	LL8030	LL8030HDZ	LL8030INOX	LL8030ZL
		400	1,2	24800	3,02	LL8040	LL8040HDZ	LL8040INOX	LL8040ZL
		500	1,2	31000	3,25	LL8050	LL8050HDZ	LL8050INOX	LL8050ZL
		600	1,2	37200	3,41	LL8060	LL8060HDZ	LL8060INOX	LL8060ZL
80 "Плюс"	3000	200	1,5	12400	3,05	LI8020	LI8020HDZ	-	LI8020ZL
		300	1,5	18600	3,25	LI8030	LI8030HDZ	-	LI8030ZL
		400	1,5	24800	3,45	LI8040	LI8040HDZ	-	LI8040ZL
		500	1,5	31000	3,69	LI8050	LI8050HDZ	-	LI8050ZL
		600	1,5	37200	3,85	LI8060	LI8060HDZ	-	LI8060ZL
	6000	200	1,5	12400	3,05	LA8020	LA8020HDZ	-	LA8020ZL
		300	1,5	18600	3,25	LA8030	LA8030HDZ	-	LA8030ZL
		400	1,5	24800	3,45	LA8040	LA8040HDZ	-	LA8040ZL
		500	1,5	31000	3,69	LA8050	LA8050HDZ	-	LA8050ZL
		600	1,5	37200	3,85	LA8060	LA8060HDZ	-	LA8060ZL

Графики нагрузок для лотков высотой 80 мм



Условия испытаний лотков на безопасную рабочую нагрузку:

- для исполнений 1, 2 и 4;
- испытания по ГОСТ Р 52868 п. 10.3.3;
- расстояние от места стыка прямых секций в конечном пролете до опоры составляет 1/4-1/5 от длины пролета, схемы испытаний согласно ТУ 3449-002-73438690-2008;
- стыковка прямых секций на пролетах до 2 м посредством соединения "папа-мама";
- стыковка прямых секций на пролетах от 2 до 4 м посредством внутреннего соединителя GTO L;
- стыковка прямых секций на пролетах 4 м и более посредством внешнего соединителя GTO LI;
- продольный прогиб не более 1/100 от длины пролета;
- поперечный прогиб не более 1/20 от ширины лотка;
- коэффициент запаса не менее 1,7 от заявленной нагрузки.

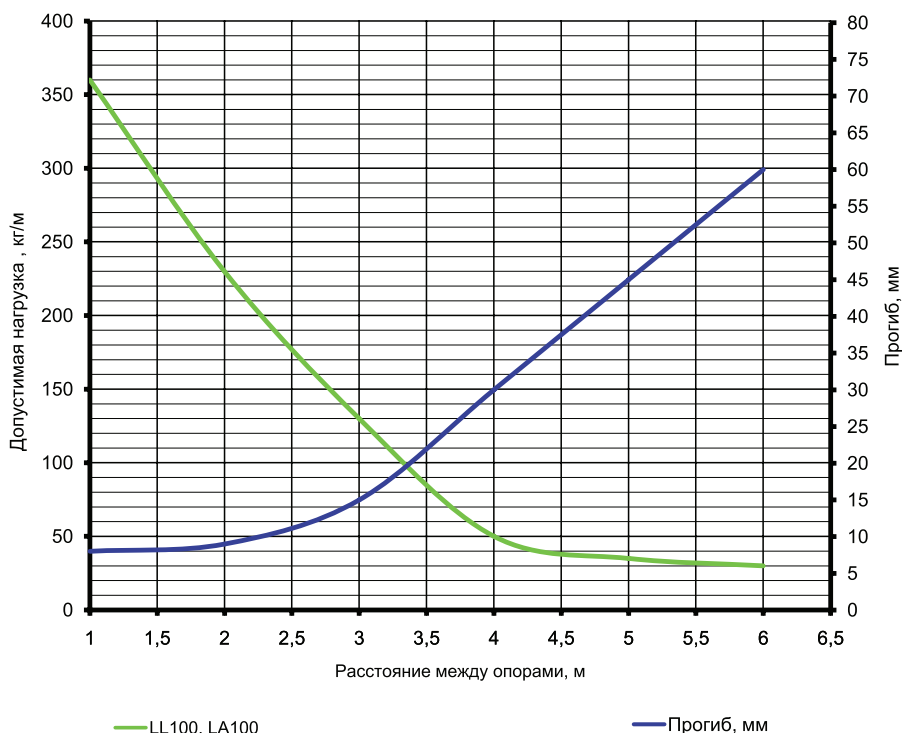
Лестничный лоток высотой 100 мм

Назначение:

- прокладка кабелей на прямых участках.

Характеристики:

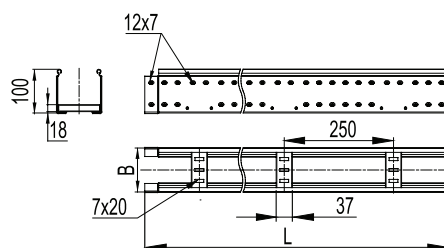
- толщина поперечины 1,0 мм.

Высота, мм	Длина L, мм	Ширина В, мм	Толщина лонжерона, мм	Т.И.З., мм ²	Вес, исп. 1, кг/м	Код, исполнение 1	Код, исполнение 2	Код, исполнение 3	Код, исполнение 4
100 "Стандарт"	3000	200	1,5	16400	3,47	LL1020	LL1020HDZ	LL1020INOX	LL1020ZL
		300	1,5	24600	3,67	LL1030	LL1030HDZ	LL1030INOX	LL1030ZL
		400	1,5	32800	3,87	LL1040	LL1040HDZ	LL1040INOX	LL1040ZL
		500	1,5	41000	4,11	LL1050	LL1050HDZ	LL1050INOX	LL1050ZL
		600	1,5	49200	4,27	LL1060	LL1060HDZ	LL1060INOX	LL1060ZL
100 "Стандарт"	6000	200	1,5	16400	3,47	LA1020	LA1020HDZ	-	LA1020ZL
		300	1,5	24600	3,67	LA1030	LA1030HDZ	-	LA1030ZL
		400	1,5	32800	3,87	LA1040	LA1040HDZ	-	LA1040ZL
		500	1,5	41000	4,11	LA1050	LA1050HDZ	-	LA1050ZL
		600	1,5	49200	4,27	LA1060	LA1060HDZ	-	LA1060ZL

Графики нагрузок для лотков высотой 100 мм

Условия испытаний лотков на безопасную рабочую нагрузку:

- для исполнений 1, 2 и 4;
- испытания по ГОСТ Р 52868 п. 10.3.3;
- расстояние от места стыка прямых секций в конечном пролете до опоры составляет 1/4-1/5 от длины пролета, схемы испытаний согласно ТУ 3449-002-73438690-2008;
- стыковка прямых секций на пролетах до 2 м – посредством соединения "папа-мама";
- стыковка прямых секций на пролетах от 2 до 4 м посредством внутреннего соединителя GTO L;
- стыковка прямых секций на пролетах 4 м и более посредством внешнего соединителя GTO LI;
- продольный прогиб не более 1/100 от длины пролета;
- поперечный прогиб не более 1/20 от ширины лотка;
- коэффициент запаса не менее 1,7 от заявленной нагрузки.

Лестничный лоток шириной 100 мм



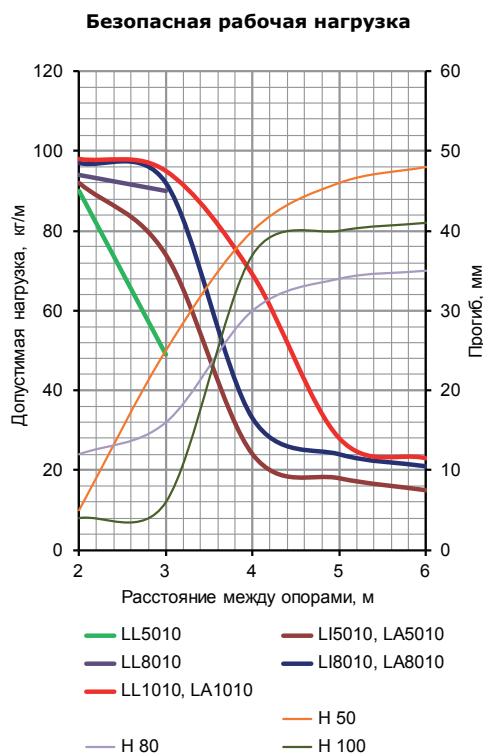
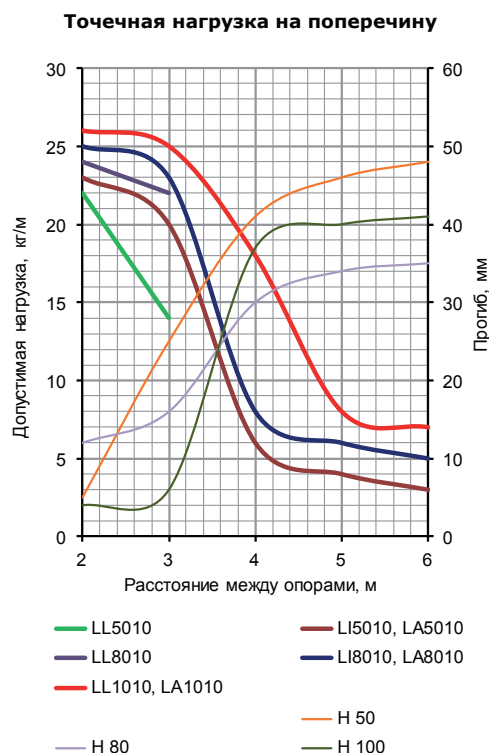
Назначение:

- крепление светильников на малых и больших пролетах;
- прокладка кабельной трассы на прямых участках.

Высота Н, мм	Длина L5, мм	Толщина лонжерона, мм	ТИЗ, мм ²	Вес, исп. 1, кг/м	Код, исп. 1	Код, исп. 2	Код, исп. 3	Код, исп. 4
50 "Стандарт"	3000	1,2	3200	1,9	LL5010	LL5010HDZ	LL5010ZL	LL5010INOX
50 "Плюс"			3200	2,4	LI5010	LI5010HDZ	LI5010ZL	-
80 "Стандарт"	3000	1,5	6200	2,4	LL8010	LL8010HDZ	LL8010ZL	LL8010INOX
80 "Плюс"			6200	2,8	LI8010	LI8010HDZ	LI8010ZL	-
100			8200	3,3	LL1010	LL1010HDZ	LL1010ZL	-
50 "Стандарт"	6000	1,5	3200	2,4	LA5010	LA5010HDZ	LA5010ZL	-
80 "Стандарт"			6200	2,8	LA8010	LA8010HDZ	LA8010ZL	-
100			8200	3,3	LA1010	LA1010HDZ	LA1010ZL	-

В качестве фасонных секций используются соответствующие аксессуары системы металлических лотков системы "S5 Combitech"

Графики нагрузок для лотков шириной 100 мм

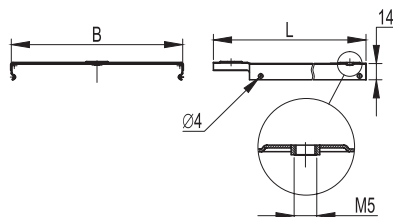


Условия испытаний лотков на безопасную рабочую нагрузку:

- для исполнений 1, 2 и 4;
- испытания по ГОСТ Р 52868 п. 10.3.3;
- расстояние от места стыка прямых секций в конце пролета до опоры составляет 1/4-1/5 от длины пролета, схемы испытаний согласно ТУ 3449-002-73438690-2008;
- стыковка прямых секций на пролетах до 2 м – посредством соединения "папа-мама";
- стыковка прямых секций на пролетах от 2 до 4 м посредством внутреннего соединителя GTO L;
- стыковка прямых секций на пролетах 4 м и более посредством внешнего соединителя GTO LI;
- продольный прогиб не более 1/100 от длины пролета;
- поперечный прогиб не более 1/20 от ширины лотка;
- коэффициент запаса не менее 1,7 от заявленной нагрузки.

Монтажные аксессуары

Крышка на прямой элемент


Назначение:

- защита кабеля от воздействий внешней среды.

Отличительные особенности:

- монтируется защелкиванием на С-образный профиль лонжерона.

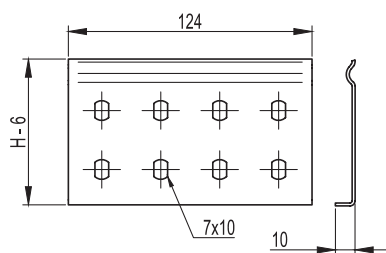
Длина L, мм	Ширина B, мм	Толщина, исп. 1, мм	Вес, исп. 1, кг/м	Код, исполнение 1	Код, исполнение 2	Код, исполнение 3	Код, исполнение 4
3000	200	0,6	1,11	35524	35524HDZ	35524INOX	35524ZL
	300	0,6	1,58	35525	35525HDZ	35525INOX	35525ZL
	400	0,6	2,05	35526	35526HDZ	35526INOX	35526ZL
	500	0,7	2,52	35527	35527HDZ	35527INOX	35527ZL
	600	0,7	2,98	35528	35528HDZ	35528INOX	35528ZL

Специальное исполнение крышек по толщине

Длина L, мм	Ширина B, мм	Толщина 1,0 мм		Толщина 1,2 мм		Толщина 1,5 мм	
		Вес, кг/м	Код	Вес, кг/м	Код	Вес, кг/м	Код
3000	200	1,83	3552410	2,19	3552412	2,74	3552415
	300	2,61	3552510	3,13	3552512	3,91	3552515
	400	3,4	3552610	4,07	3552612	5,09	3552615
	500	4,18	3552710	5,02	3552712	6,27	3552715
	600	4,97	3552810	5,96	3552812	7,45	3552815

Под заказ возможно изготовление крышек толщиной 1,0, 1,2 и 1,5 мм, в исполнениях 1, 2, 4 и 5

Усиленный соединитель GTO L


Назначение:

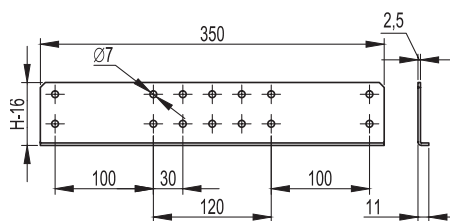
- соединение прямых элементов с аксессуарами;
- соединение однотипных окончаний "папа" или "мама";
- соединения элементов в местах отрезов;
- соединения прямых элементов на высоконагруженных участках трассы.

Характеристики:

- толщина стали 1,5 мм.

Высота H, мм	Вес, исп. 1, кг/шт.	Код, исполнение 1	Код, исполнение 2	Код, исполнение 3	Код, исполнение 4
50	0,071	LG5000	LG5000HDZL	LG5000INOX	LG5000HDZL
80	0,112	LG8000	LG8000HDZL	LG8000INOX	LG8000HDZL
100	0,144	LG1000	LG1000HDZL	LG1000INOX	LG1000HDZL

Внешний соединитель GTO LI

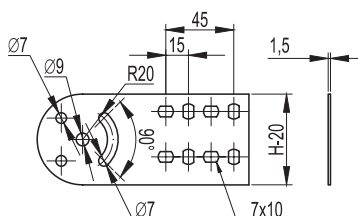


Назначение:

- соединение прямых элементов на больших пролетах;
- соединение прямых элементов на высоконагруженных участках.

Высота Н, мм	Вес, исп. 1, кг/шт.	Код, исполнение 1	Код, исполнение 2	Код, исполнение 3	Код, исполнение 4
50	0,268	LG5200	LG5200HDZL	-	LG5200HDZL
80	0,461	LG8200	LG8200HDZL	-	LG8200HDZL
100	0,600	LG1200	LG1200HDZL	-	LG1200HDZL

Шарнирный соединитель GSV

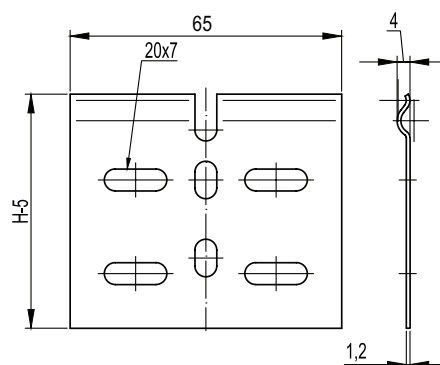


Назначение:

- вертикальный наклон трассы под произвольным углом.

Высота Н, мм	Вес, исп. 1, кг/шт.	Код, исполнение 1	Код, исполнение 2	Код, исполнение 3	Код, исполнение 4
50	0,230	30013	30013HDZL	30013INOX	30013HDZL
80	0,250	30014	30014HDZL	30014INOX	30014HDZL
100	0,300	30015	30015HDZL	30015INOX	30015HDZL

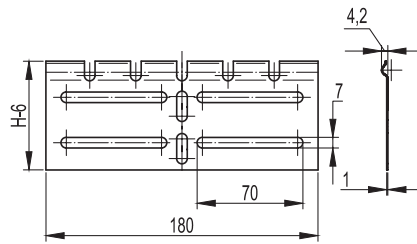
Регулируемый горизонтальный соединитель внутренний



Назначение:

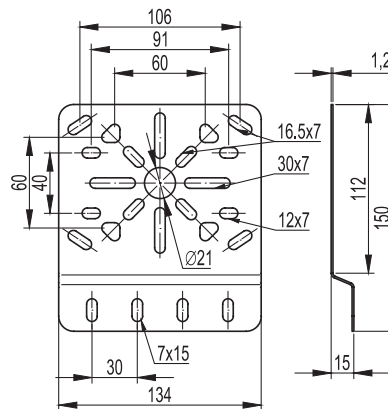
- изгиб трассы в горизонтальной плоскости.

Высота Н, мм	Вес, исп. 1, кг/шт.	Код, исполнение 1	Код, исполнение 2	Код, исполнение 3	Код, исполнение 4
50	0,021	LP0050	LP0050HDZL	LP0050INOX	LP0050HDZL
80	0,037	LP0080	LP0080HDZL	LP0080INOX	LP0080HDZL
100	0,043	LP0100	LP0100HDZL	LP0100INOX	LP0100HDZL

Регулируемый горизонтальный соединитель внешний

Назначение:

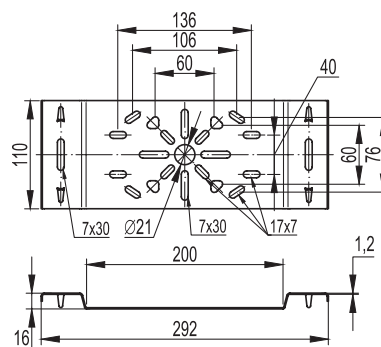
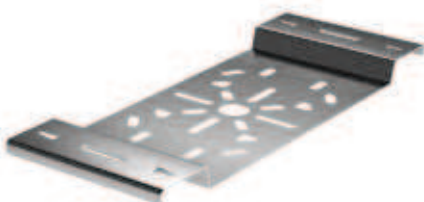
- изгиб трассы в горизонтальной плоскости.

Высота H, мм	Вес, исп. 1, кг/шт.	Код, исполнение 1	Код, исполнение 2	Код, исполнение 3	Код, исполнение 4
50	0,051	LP0051	LP0051HDZL	LP0051INOX	LP0051HDZL
80	0,113	LP0081	LP0081HDZL	LP0081INOX	LP0081HDZL
100	0,139	LP0101	LP0101HDZL	LP0101INOX	LP0101HDZL

Монтажная пластина вертикальная

Назначение:

- монтаж ответвительных коробок к лонжеронам.

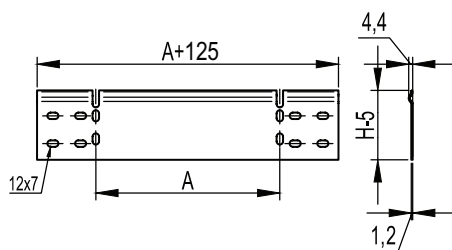
Вес, исп. 1, кг/шт.	Код, исполнение 1	Код, исполнение 2	Код, исполнение 3	Код, исполнение 3
0,176	LP3000	LP3000HDZL	LP3000INOX	LP3000HDZL

Монтажная пластина горизонтальная

Назначение:

- монтаж ответвительных коробок к поперечинам.

Вес, исп. 1, кг/шт.	Код, исполнение 1	Код, исполнение 2	Код, исполнение 3	Код, исполнение 4
0,312	LP4000	LP4000HDZL	LP4000INOX	LP4000HDZL

Упрощенная редукция

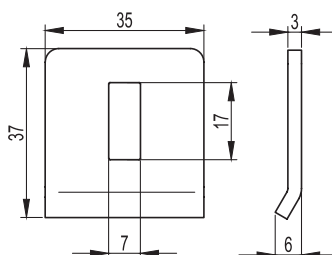


Назначение:

- соединение различных по ширине лотков.

Высота Н, мм	Ширина перехода А, мм	Вес, исп. 1, кг/шт.	Код, исполнение 1	Код, исполнение 2	Код, исполнение 3	Код, исполнение 4
50	100	0,100	LR5100	LR5100HDZL	LR5100INOX	LR5100HDZL
	200	0,158	LR5200	LR5200HDZL	LR5200INOX	LR5200HDZL
	300	0,212	LR5300	LR5300HDZL	LR5300INOX	LR5300HDZL
	400	0,260	LR5400	LR5400HDZL	LR5400INOX	LR5400HDZL
80	100	0,157	LR8100	LR8100HDZL	LR8100INOX	LR8100HDZL
	200	0,245	LR8200	LR8200HDZL	LR8200INOX	LR8200HDZL
	300	0,331	LR8300	LR8300HDZL	LR8300INOX	LR8300HDZL
	400	0,417	LR8400	LR8400HDZL	LR8400INOX	LR8400HDZL
100	100	0,202	LR1100	LR1100HDZL	LR1100INOX	LR1100HDZL
	200	0,308	LR1200	LR1200HDZL	LR1200INOX	LR1200HDZL
	300	0,393	LR1300	LR1300HDZL	LR1300INOX	LR1300HDZL
	400	0,522	LR1400	LR1400HDZL	LR1400INOX	LR1400HDZL

Прижим лотка

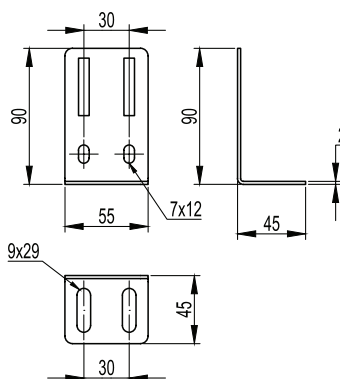


Назначение:

- крепление лестничных лотков к консолям и подвесам.

Вес, исп. 1, кг/шт.	Код, исполнение 1	Код, исполнение 2	Код, исполнение 3	Код, исполнение 4
0,028	LP1000	LP1000HDZL	LP1000INOX	LP1000HDZL

Стеновое крепление (кронштейн)



Назначение:

- вертикальный монтаж лотков;
- напольный монтаж лотков.

Вес, исп. 1, кг/шт.	Код, исполнение 1	Код, исполнение 2	Код, исполнение 3	Код, исполнение 4
0,096	LP5000	LP5000HDZL	LP5000INOX	LP5000HDZL

Перегородка SEP



Перегородка высотой 30 мм



Перегородка высотой 50–80 мм

Назначение:

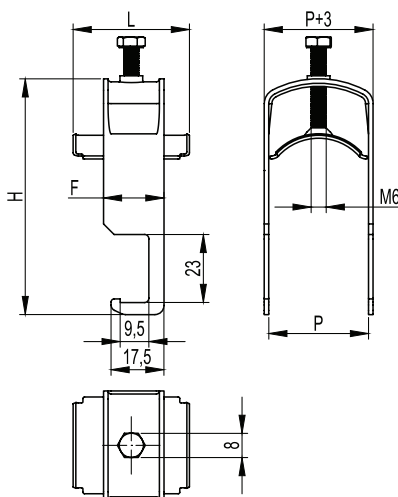
- разделение кабелей внутри лотка.

Отличительные особенности:

- для установки совместно с крышкой высоту перегородки следует выбирать на размер меньше.

Высота Н, мм	Длина L, мм	Вес, исп. 1, кг/м	Код, исполнение 1	Код, исполнение 2	Код, исполнение 3	Код, исполнение 4
30	1500	0,380	36460	36460HDZ	36460INOX	36460ZL
50	3000	0,480	36480	36480HDZ	36480INOX	36480ZL
80	3000	0,680	36500	36500HDZ	36500INOX	36500ZL

Кабельный держатель BHL

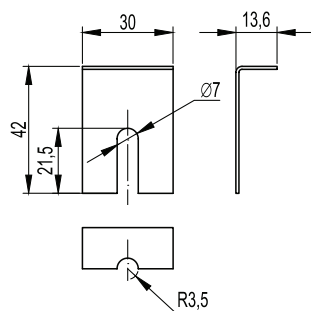


Назначение:

- крепление кабелей к поперечинам лотка.

Диаметр кабеля, мм	Толщина стали, мм	Длина скобы F, мм	Высота Н, мм	Ширина Р, мм	Вес, кг	Код, исполнение 1
8-14	1,5	20	49	16	0,029	BHL0814
14-20	1,5	20	54	22	0,037	BHL1420
20-26	1,5	20	60	28	0,042	BHL2026
26-32	1,5	20	66	34	0,047	BHL2632
32-38	1,5	20	77	40	0,057	BHL3238
38-44	1,5	20	83	46	0,063	BHL3844
44-50	2,5	25	89	52	0,114	BHL4450
50-56	2,5	25	95	58	0,125	BHL5056
56-63	2,5	25	100	64	0,138	BHL5662
62-68	2,5	25	107	70	0,152	BHL6268
68-74	2,5	25	113	76	0,164	BHL6874

Держатель крышки

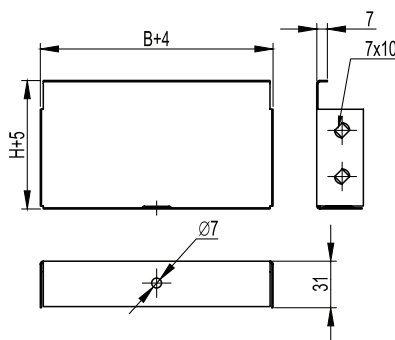


Назначение:

- дополнительное крепление крышки лотков в случаях их установки на открытом воздухе в условиях больших ветровых нагрузок.

Высота Н, мм	Вес, исполнение 1, кг/шт.	Код, исполнение 3	Код, исполнение 4
50-80-100	0,15	38500INOX	38500ZL

Заглушка цельная ТС



Назначение:

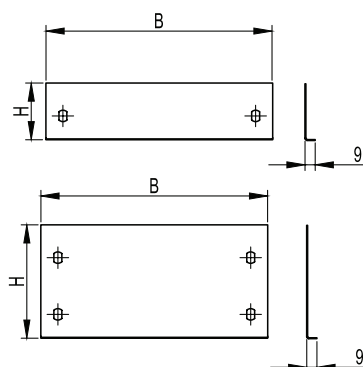
- устанавливается в торец лотка в местах окончания трассы.

Характеристики:

- толщина – 1 мм.

Высота Н, мм	Ширина В, мм	Вес, исп.1, кг/шт.	Код, исполнение 1	Код, исполнение 2	Код, исполнение 3	Код, исполнение 2
80	200	0,22	37264	37264HDZL	37264INOX	37264HDZL
	300	0,3	37265	37265HDZL	37265INOX	37265HDZL
	400	0,4	37266	37266HDZL	37266INOX	37266HDZL
	500	0,5	37267	37267HDZL	37267INOX	37267HDZL
	600	0,6	37269	37269HDZL	37269INOX	37269HDZL

Заглушка сборная ТС



Назначение:

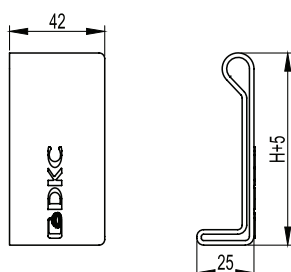
- устанавливается в торец лотка в местах окончания трассы.

Характеристики:

- толщина – 1 мм.

Высота Н, мм	Ширина В, мм	Код, исполнение 1	Код, исполнение 2	Код, исполнение 4
100	200	30267	30267HDZL	30267HDZL
	300	30268	30268HDZL	30268HDZL
	400	30269	30269HDZL	30269HDZL
	500	30270	30270HDZL	30270HDZL
	600	37270	37270HDZL	37270HDZL

Заглушки торцевые



Назначение:

- маркировка окончания трассы;
- защита персонала.

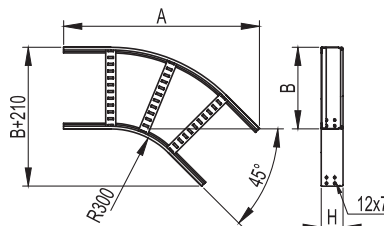
Характеристики:

- материал: полиэтилен;
- цвет: красный RAL 3020.

Комплект поставки:

- две заглушки – левая и правая.

Высота Н, мм	Вес, кг/комплект	Код
50	0,007	LS5000
80	0,010	LS8000
100	0,012	LS1000

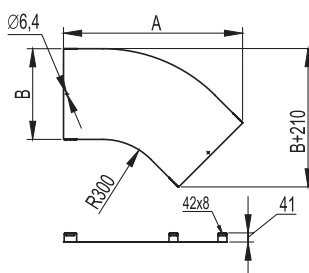
Системные аксессуары
Угол горизонтальный 45° R300

Назначение:

- поворот трассы на 45° в горизонтальной плоскости.

Характеристики:

- толщина лонжерона – 1,2 мм;
- толщина поперечины – 1,0 мм.

Высота Н, мм	Ширина основания В, мм	Общая длина изделия А, мм	Вес, исп. 1, кг/шт.	Код, исполнение 1	Код, исполнение 2	Код, исполнение 3	Код, исполнение 4
50	200	650	1,4	LC0532	LC0532HDZ	LC0532INOX	LC0532ZL
	300	720	1,7	LC0533	LC0533HDZ	LC0533INOX	LC0533ZL
	400	790	1,9	LC0534	LC0534HDZ	LC0534INOX	LC0534ZL
	500	860	2,4	LC0535	LC0535HDZ	LC0535INOX	LC0535ZL
	600	930	2,6	LC0536	LC0536HDZ	LC0536INOX	LC0536ZL
80	200	650	1,8	LC0832	LC0832HDZ	LC0832INOX	LC0832ZL
	300	720	2,0	LC0833	LC0833HDZ	LC0833INOX	LC0833ZL
	400	790	2,3	LC0834	LC0834HDZ	LC0834INOX	LC0834ZL
	500	860	2,8	LC0835	LC0835HDZ	LC0835INOX	LC0835ZL
	600	930	3,1	LC0836	LC0836HDZ	LC0836INOX	LC0836ZL
100	200	650	2,0	LC0132	LC0132HDZ	LC0132INOX	LC0132ZL
	300	720	2,3	LC0133	LC0133HDZ	LC0133INOX	LC0133ZL
	400	790	2,5	LC0134	LC0134HDZ	LC0134INOX	LC0134ZL
	500	860	3,1	LC0135	LC0135HDZ	LC0135INOX	LC0135ZL
	600	930	3,4	LC0136	LC0136HDZ	LC0136INOX	LC0136ZL

Крышка на угол горизонтальный 45° R300

Назначение:

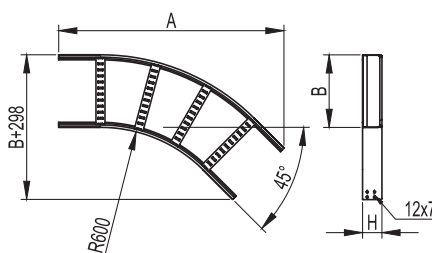
- дополнительная защита кабеля от воздействий внешней среды.

Характеристики:

- толщина стали – 1,0 мм.

Ширина основания В, мм	Общая длина изделия А, мм	Вес, исп. 1, кг/шт.	Код, исполнение 1	Код, исполнение 2	Код, исполнение 3	Код, исполнение 4
200	650	0,8	LK0230	LK0230HDZ	LK0230INOX	LK0230ZL
300	720	1,3	LK0330	LK0330HDZ	LK0330INOX	LK0330ZL
400	790	1,9	LK0430	LK0430HDZ	LK0430INOX	LK0430ZL
500	860	2,5	LK0530	LK0530HDZ	LK0530INOX	LK0530ZL
600	930	3,1	LK0630	LK0630HDZ	LK0630INOX	LK0630ZL

Угол горизонтальный 45° R600



Назначение:

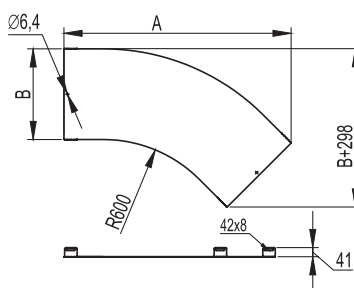
- поворот трассы на 45° в горизонтальной плоскости;
- параллельный монтаж кабельных трасс.

Характеристики:

- толщина лонжерона – 1,2 мм;
- толщина поперечины – 1,0 мм.

Высота H, мм	Ширина основания B, мм	Общая длина изделия A, мм	Вес, исп. 1, кг/шт.	Код, исполнение 1	Код, исполнение 2	Код, исполнение 3	Код, исполнение 4
50	200	862	1,9	LC0562	LC0562HDZ	LC0562INOX	LC0562ZL
	300	932	2,2	LC0563	LC0563HDZ	LC0563INOX	LC0563ZL
	400	1002	2,5	LC0564	LC0564HDZ	LC0564INOX	LC0564ZL
	500	1073	3,0	LC0565	LC0565HDZ	LC0565INOX	LC0565ZL
	600	1143	3,4	LC0566	LC0566HDZ	LC0566INOX	LC0566ZL
80	200	862	2,4	LC0862	LC0862HDZ	LC0862INOX	LC0862ZL
	300	932	2,7	LC0863	LC0863HDZ	LC0863INOX	LC0863ZL
	400	1002	3,0	LC0864	LC0864HDZ	LC0864INOX	LC0864ZL
	500	1073	3,6	LC0865	LC0865HDZ	LC0865INOX	LC0865ZL
100	600	1143	3,9	LC0866	LC0866HDZ	LC0866INOX	LC0866ZL
	200	862	2,7	LC0162	LC0162HDZ	LC0162INOX	LC0162ZL
	300	932	3,0	LC0163	LC0163HDZ	LC0163INOX	LC0163ZL
	400	1002	3,3	LC0164	LC0164HDZ	LC0164INOX	LC0164ZL
	500	1073	4,0	LC0165	LC0165HDZ	LC0165INOX	LC0165ZL
	600	1143	4,3	LC0166	LC0166HDZ	LC0166INOX	LC0166ZL

Крышка на угол горизонтальный 45° R600



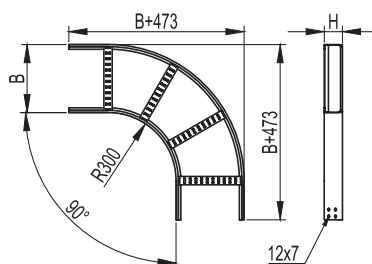
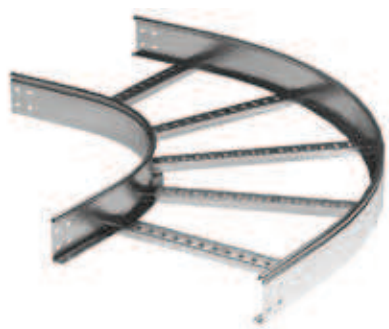
Назначение:

- дополнительная защита кабеля от воздействий внешней среды.

Характеристики:

- толщина стали – 1,0 мм.

Ширина основания B, мм	Общая длина изделия A, мм	Вес, исп. 1, кг/шт.	Код, исполнение 1	Код, исполнение 2	Код, исполнение 3	Код, исполнение 4
200	862	1,2	LK0260	LK0260HDZ	LK0260INOX	LK0260ZL
300	932	1,9	LK0360	LK0360HDZ	LK0360INOX	LK0360ZL
400	1002	2,6	LK0460	LK0460HDZ	LK0460INOX	LK0460ZL
500	1073	3,4	LK0560	LK0560HDZ	LK0560INOX	LK0560ZL
600	1143	4,3	LK0660	LK0660HDZ	LK0660INOX	LK0660ZL

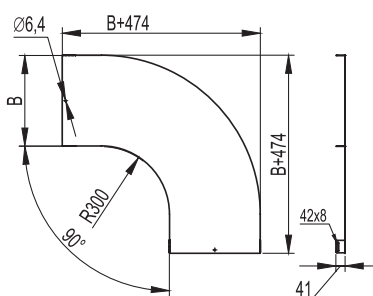
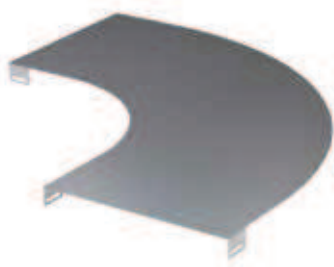
Угол горизонтальный 90° R300

Назначение:

- поворот трассы на 90° в горизонтальной плоскости.

Характеристики:

- толщина лонжерона – 1,2 мм;
- толщина поперечины – 1,0 мм.

Высота H, мм	Ширина основания B, мм	Вес, исп. 1, кг/шт.	Код, исполнение 1	Код, исполнение 2	Код, исполнение 3	Код, исполнение 4
50	200	2,1	LC5320	LC5320HDZ	LC5320INOX	LC5320ZL
	300	2,4	LC5330	LC5330HDZ	LC5330INOX	LC5330ZL
	400	3,0	LC5340	LC5340HDZ	LC5340INOX	LC5340ZL
	500	3,3	LC5350	LC5350HDZ	LC5350INOX	LC5350ZL
	600	4,0	LC5360	LC5360HDZ	LC5360INOX	LC5360ZL
80	200	2,6	LC8320	LC8320HDZ	LC8320INOX	LC8320ZL
	300	2,9	LC8330	LC8330HDZ	LC8330INOX	LC8330ZL
	400	3,6	LC8340	LC8340HDZ	LC8340INOX	LC8340ZL
	500	4,0	LC8350	LC8350HDZ	LC8350INOX	LC8350ZL
	600	4,7	LC8360	LC8360HDZ	LC8360INOX	LC8360ZL
100	200	2,9	LC1320	LC1320HDZ	LC1320INOX	LC1320ZL
	300	3,4	LC1330	LC1330HDZ	LC1330INOX	LC1330ZL
	400	3,9	LC1340	LC1340HDZ	LC1340INOX	LC1340ZL
	500	4,4	LC1350	LC1350HDZ	LC1350INOX	LC1350ZL
	600	4,4	LC1360	LC1360HDZ	LC1360INOX	LC1360ZL

Крышка на угол горизонтальный 90° R300

Назначение:

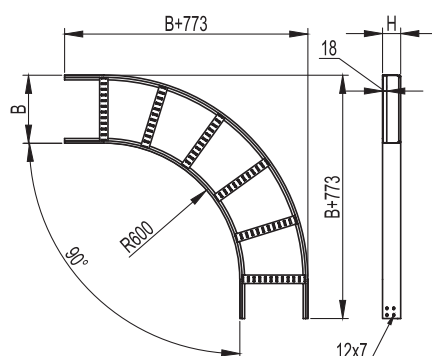
- дополнительная защита кабеля от воздействий внешней среды.

Характеристики:

- толщина стали – 1,0 мм.

Ширина основания B, мм	Вес, исп. 1, кг/шт.	Код, исполнение 1	Код, исполнение 2	Код, исполнение 3	Код, исполнение 4
200	1,6	LK0023	LK0023HDZ	LK0023INOX	LK0023ZL
300	2,6	LK0033	LK0033HDZ	LK0033INOX	LK0033ZL
400	3,7	LK0043	LK0043HDZ	LK0043INOX	LK0043ZL
500	4,9	LK0053	LK0053HDZ	LK0053INOX	LK0053ZL
600	6,2	LK0063	LK0063HDZ	LK0063INOX	LK0063ZL

Угол горизонтальный 90° R600



Назначение:

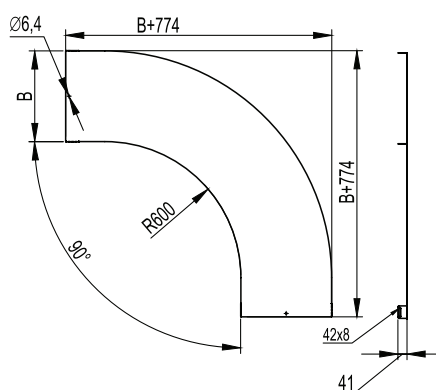
- поворот трассы на 90° в горизонтальной плоскости;
- прокладка кабеля с особыми требованиями к минимальному радиусу изгиба;
- параллельный монтаж кабельных трасс.

Характеристики:

- толщина лонжерона – 1,2 мм;
- толщина поперечины – 1,0 мм.

Высота Н, мм	Ширина основания В, мм	Вес, исп. 1, кг/шт.	Код, исполнение 1	Код, исполнение 2	Код, исполнение 3	Код, исполнение 4
50	200	2,8	LC5620	LC5620HDZ	LC5620INOX	LC5620ZL
	300	3,2	LC5630	LC5630HDZ	LC5630INOX	LC5630ZL
	400	3,7	LC5640	LC5640HDZ	LC5640INOX	LC5640ZL
	500	4,1	LC5650	LC5650HDZ	LC5650INOX	LC5650ZL
	600	4,8	LC5660	LC5660HDZ	LC5660INOX	LC5660ZL
80	200	3,5	LC8620	LC8620HDZ	LC8620INOX	LC8620ZL
	300	3,9	LC8630	LC8630HDZ	LC8630INOX	LC8630ZL
	400	4,5	LC8640	LC8640HDZ	LC8640INOX	LC8640ZL
	500	5,0	LC8650	LC8650HDZ	LC8650INOX	LC8650ZL
	600	5,3	LC8660	LC8660HDZ	LC8660INOX	LC8660ZL
100	200	4,1	LC1620	LC1620HDZ	LC1620INOX	LC1620ZL
	300	4,5	LC1630	LC1630HDZ	LC1630INOX	LC1630ZL
	400	5,1	LC1640	LC1640HDZ	LC1640INOX	LC1640ZL
	500	5,6	LC1650	LC1650HDZ	LC1650INOX	LC1650ZL
	600	6,4	LC1660	LC1660HDZ	LC1660INOX	LC1660ZL

Крышка на угол горизонтальный 90° R600



Назначение:

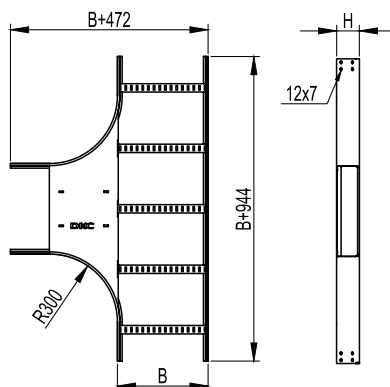
- дополнительная защита кабеля от воздействий окружающей среды.

Характеристики:

- толщина стали – 1,0 мм.

Ширина основания В, мм	Вес, исп. 1, кг/шт.	Код, исполнение 1	Код, исполнение 2	Код, исполнение 3	Код, исполнение 4
200	2,4	LK0026	LK0026HDZ	LK0026INOX	LK0026ZL
300	3,7	LK0036	LK0036HDZ	LK0036INOX	LK0036ZL
400	5,2	LK0046	LK0046HDZ	LK0046INOX	LK0046ZL
500	6,7	LK0056	LK0056HDZ	LK0056INOX	LK0056ZL
600	8,5	LK0066	LK0066HDZ	LK0066INOX	LK0066ZL

T-ответвитель R300


Назначение:

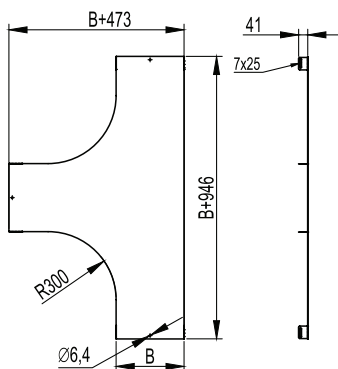
- монтаж отводов трасс в горизонтальной плоскости;
- по запросу R600.

Характеристики:

- толщина лонжерона – 1,2 мм;
- толщина поперечины – 1,0 мм.

Высота Н, мм	Ширина основания В, мм	Вес, исп. 1, кг/шт.	Код, исполнение 1	Код, исполнение 2	Код, исполнение 3	Код, исполнение 4
50	200	3,9	LT5302	LT5302HDZ	LT5302INOX	LT5302ZL
	300	4,5	LT5303	LT5303HDZ	LT5303INOX	LT5303ZL
	400	5,6	LT5304	LT5304HDZ	LT5304INOX	LT5304ZL
	500	6,3	LT5305	LT5305HDZ	LT5305INOX	LT5305ZL
	600	6,9	LT5306	LT5306HDZ	LT5306INOX	LT5306ZL
80	200	4,7	LT8302	LT8302HDZ	LT8302INOX	LT8302ZL
	300	5,3	LT8303	LT8303HDZ	LT8303INOX	LT8303ZL
	400	6,4	LT8304	LT8304HDZ	LT8304INOX	LT8304ZL
	500	7,1	LT8305	LT8305HDZ	LT8305INOX	LT8305ZL
	600	7,8	LT8306	LT8306HDZ	LT8306INOX	LT8306ZL
100	200	5,2	LT1302	LT1302HDZ	LT1302INOX	LT1302ZL
	300	5,9	LT1303	LT1303HDZ	LT1303INOX	LT1303ZL
	400	6,9	LT1304	LT1304HDZ	LT1304INOX	LT1304ZL
	500	7,6	LT1305	LT1305HDZ	LT1305INOX	LT1305ZL
	600	8,3	LT1306	LT1306HDZ	LT1306INOX	LT1306ZL

Крышка на T-ответвитель R300


Назначение:

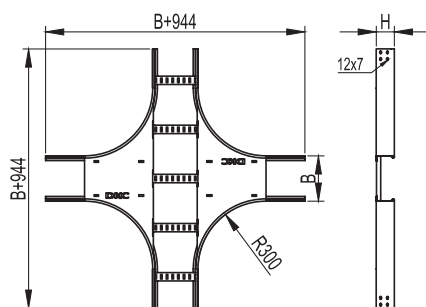
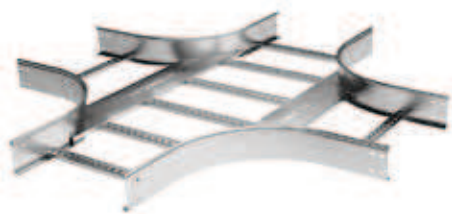
- дополнительная защита кабеля от воздействия окружающей среды.

Характеристики:

- толщина стали – 1,0 мм.

Ширина основания В, мм	Вес, исп. 1, кг/шт.	Код, исполнение 1	Код, исполнение 2	Код, исполнение 3	Код, исполнение 4
200	3,00	LK0203	LK0203HDZ	LK0203INOX	LK0203ZL
300	4,50	LK0303	LK0303HDZ	LK0303INOX	LK0303ZL
400	6,30	LK0403	LK0403HDZ	LK0403INOX	LK0403ZL
500	7,60	LK0503	LK0503HDZ	LK0503INOX	LK0503ZL
600	8,90	LK0603	LK0603HDZ	LK0603INOX	LK0603ZL

X-ответвитель R300



Назначение:

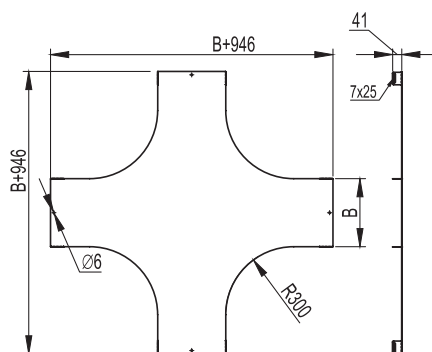
- монтаж пересечения трасс в горизонтальной плоскости;
- по запросу R600.

Характеристики:

- толщина лонжерона – 1,2 мм;
- толщина поперечины – 1,0 мм.

Высота Н, мм	Ширина основания В, мм	Вес, исп. 1, кг/шт.	Код, исполнение 1	Код, исполнение 2	Код, исполнение 3	Код, исполнение 4
50	200	5,5	LX5302	LX5302HDZ	LX5302INOX	LX5302ZL
	300	6,3	LX5303	LX5303HDZ	LX5303INOX	LX5303ZL
	400	7,6	LX5304	LX5304HDZ	LX5304INOX	LX5304ZL
	500	8,5	LX5305	LX5305HDZ	LX5305INOX	LX5305ZL
	600	9,4	LX5306	LX5306HDZ	LX5306INOX	LX5306ZL
80	200	6,3	LX8302	LX8302HDZ	LX8302INOX	LX8302ZL
	300	7,1	LX8303	LX8303HDZ	LX8303INOX	LX8303ZL
	400	8,5	LX8304	LX8304HDZ	LX8304INOX	LX8304ZL
	500	9,4	LX8305	LX8305HDZ	LX8305INOX	LX8305ZL
	600	10,3	LX8306	LX8306HDZ	LX8306INOX	LX8306ZL
100	200	6,9	LX1302	LX1302HDZ	LX1302INOX	LX1302ZL
	300	7,7	LX1303	LX1303HDZ	LX1303INOX	LX1303ZL
	400	9,1	LX1304	LX1304HDZ	LX1304INOX	LX1304ZL
	500	10,0	LX1305	LX1305HDZ	LX1305INOX	LX1305ZL
	600	10,9	LX1306	LX1306HDZ	LX1306INOX	LX1306ZL

Крышка на X-ответвитель R300



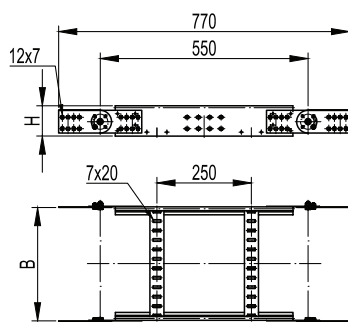
Назначение:

- дополнительная защита кабеля от воздействия окружающей среды.

Характеристики:

- толщина стали – 1,0 мм.

Ширина основания В, мм	Вес, исп. 1, кг/шт.	Код, исполнение 1	Код, исполнение 2	Код, исполнение 3	Код, исполнение 4
200	4,10	LK2003	LK2003HDZ	LK2003INOX	LK2003ZL
300	6,00	LK3003	LK3003HDZ	LK3003INOX	LK3003ZL
400	8,10	LK4003	LK4003HDZ	LK4003INOX	LK4003ZL
500	10,30	LK5003	LK5003HDZ	LK5003INOX	LK5003ZL
600	16,10	LK6003	LK6003HDZ	LK6003INOX	LK6003ZL

Угол вертикальный, шарнирный

Назначение:

- монтаж подъемов и опусков трассы;
- наклон трассы под произвольным углом;
- переход в другую плоскость прокладки.

Отличительные особенности:

- для увеличения радиуса поворота монтируются подряд несколько секций.

Характеристики:

- толщина лонжерона – 1,2 мм;
- толщина поперечины – 1,0 мм.

Высота Н, мм	Ширина основания В, мм	Вес, исп. 1, кг/шт.	Код, исполнение 1	Код, исполнение 2	Код, исполнение 3	Код, исполнение 4
50	200	2,9	LE5002	LE5002HDZ	LE5002INOX	LE5002ZL
	300	3,0	LE5003	LE5003HDZ	LE5003INOX	LE5003ZL
	400	3,1	LE5004	LE5004HDZ	LE5004INOX	LE5004ZL
	500	3,2	LE5005	LE5005HDZ	LE5005INOX	LE5005ZL
	600	3,3	LE5006	LE5006HDZ	LE5006INOX	LE5006ZL
80	200	3,4	LE8002	LE8002HDZ	LE8002INOX	LE8002ZL
	300	3,5	LE8003	LE8003HDZ	LE8003INOX	LE8003ZL
	400	3,6	LE8004	LE8004HDZ	LE8004INOX	LE8004ZL
	500	3,7	LE8005	LE8005HDZ	LE8005INOX	LE8005ZL
	600	3,8	LE8006	LE8006HDZ	LE8006INOX	LE8006ZL
100	200	4,0	LE1002	LE1002HDZ	LE1002INOX	LE1002ZL
	300	4,1	LE1003	LE1003HDZ	LE1003INOX	LE1003ZL
	400	4,2	LE1004	LE1004HDZ	LE1004INOX	LE1004ZL
	500	4,3	LE1005	LE1005HDZ	LE1005INOX	LE1005ZL
	600	4,4	LE1006	LE1006HDZ	LE1006INOX	LE1006ZL

Таблица подбора Монтажные аксессуары

Варианты исполнений:

исполнение 1 – сталь, оцинкованная по методу Сендзимира;
исполнение 2 – горячее цинкование погружением;
исполнение 3 – сталь нержавеющая марки AISI 304;
исполнение 4 – цинк-ламельное покрытие.



Высота элемента, мм	Вариант исполнения	Упрощенная редукция, ширина перехода, мм			
		100	200	300	400
50	исполнение 1	LR5100	LR5200	LR5300	LR5400
	исполнение 2	LR5100HDZL	LR5200HDZL	LR5300HDZL	LR5400HDZL
	исполнение 3	LR5100INOX	LR5200INOX	LR5300INOX	LR5400INOX
	исполнение 4	LR5100HDZL	LR5200HDZL	LR5300HDZL	LR5400HDZL
80	исполнение 1	LR8100	LR8200	LR8300	LR8400
	исполнение 2	LR8100HDZL	LR8200HDZL	LR8300HDZL	LR8400HDZL
	исполнение 3	LR8100INOX	LR8200INOX	LR8300INOX	LR8400INOX
	исполнение 4	LR8100HDZL	LR8200HDZL	LR8300HDZL	LR8400HDZL
100	исполнение 1	LR1100	LR1200	LR1300	LR1400
	исполнение 2	LR1100HDZL	LR1200HDZL	LR1300HDZL	LR1400HDZL
	исполнение 3	LR1100INOX	LR1200INOX	LR1300INOX	LR1400INOX
	исполнение 4	LR1100HDZL	LR1200HDZL	LR1300HDZL	LR1400HDZL



Высота элемента, мм	Вариант исполнения	Регулируемый горизонтальный соединитель, внутренний	Регулируемый горизонтальный соединитель, внешний	Соединитель горизонтальный усиленный, GTO L	Соединитель внешний GTO LI	Соединитель лотков шарнирный GSV
50	исполнение 1	LP0050	LP0051	LG5000	LG5200	30013
	исполнение 2	LP0050HDZL	LP0051HDZL	LG5000HDZL	LG5200HDZL	30013HDZL
	исполнение 3	LP0050INOX	LP0051INOX	LG5000INOX	-	30013INOX
	исполнение 4	LP0050HDZL	LP0051HDZL	LG5000HDZL	LG5200HDZL	30013HDZL
80	исполнение 1	LP0080	LP0081	LG8000	LG8200	30014
	исполнение 2	LP0080HDZL	LP0081HDZL	LG8000HDZL	LG8200HDZL	30014HDZL
	исполнение 3	LP0080INOX	LP0081INOX	LG8000INOX	-	30014INOX
	исполнение 4	LP0080HDZL	LP0081HDZL	LG8000HDZL	LG8200HDZL	30014HDZL
100	исполнение 1	LP0100	LP0101	LG1000	LG1200	30015
	исполнение 2	LP0100HDZL	LP0101HDZL	LG1000HDZL	LG1200HDZL	30015HDZL
	исполнение 3	LP0100INOX	LP0101INOX	LG1000INOX	-	30015INOX
	исполнение 4	LP0100HDZL	LP0101HDZL	LG1000HDZL	LG1200HDZL	30015HDZL



Высота элемента, мм	Вариант исполнения	Перегородка SEP, 3000 мм	Стеновое крепление лотка (кронштейн)	Прижим кабельного лотка	Монтажная пластина вертикальная	Монтажная пластина горизонтальная	Заглушки торцевые, пластик RAL 3020
50	исполнение 1	36460	LP5000	LP1000	LP3000	LP4000	LS5000
	исполнение 2	36460HDZ	LP5000HDZL	-	LP3000HDZL	LP4000HDZL	-
	исполнение 3	36460INOX	LP5000INOX	LP1000INOX	LP3000INOX	LP4000INOX	-
	исполнение 4	36460ZL	LP5000HDZL	LP1000HDZL	LP3000HDZL	LP4000HDZL	-
80	исполнение 1	36480	LP5000	LP1000	LP3000	LP4000	LS8000
	исполнение 2	36480HDZ	LP5000HDZL	-	LP3000HDZL	LP4000HDZL	-
	исполнение 3	36480INOX	LP5000INOX	LP1000INOX	LP3000INOX	LP4000INOX	-
	исполнение 4	36480ZL	LP5000HDZL	LP1000HDZL	LP3000HDZL	LP4000HDZL	-
100	исполнение 1	36500	LP5000	LP1000	LP3000	LP4000	LS1000
	исполнение 2	36500HDZ	LP5000HDZL	-	LP3000HDZL	LP4000HDZL	-
	исполнение 3	36500INOX	LP5000INOX	LP1000INOX	LP3000INOX	LP4000INOX	-
	исполнение 4	36500ZL	LP5000HDZL	LP1000HDZL	LP3000HDZL	LP4000HDZL	-

Системные аксессуары высотой 50 мм

Варианты исполнений:

исполнение 1 – сталь, оцинкованная по методу Сендзимира;
 исполнение 2 – горячее цинкование погружением;
 исполнение 3 – сталь нержавеющая марки AISI 304;
 исполнение 4 – цинк-ламельное покрытие.

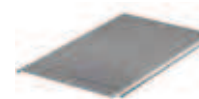


Высота, мм	Ширина, мм	Вариант исполнения	Прямой элемент, 3000 мм, "Стандарт"	Прямой элемент, 3000 мм, "Плюс"	Прямой элемент, 6000 мм
50	200	исполнение 1	LL5020	LI5020	LA5020
		исполнение 2	LL5020HDZ	LI5020HDZ	LA5020HDZ
		исполнение 3	LL5020INOX	-	-
		исполнение 4	LL5020ZL	LI5020ZL	LA5020ZL
	300	исполнение 1	LL5030	LI5030	LA5030
		исполнение 2	LL5030HDZ	LI5030HDZ	LA5030HDZ
		исполнение 3	LL5030INOX	-	-
		исполнение 4	LL5030ZL	LI5030ZL	LA5030ZL
	400	исполнение 1	LL5040	LI5040	LA5040
		исполнение 2	LL5040HDZ	LI5040HDZ	LA5040HDZ
		исполнение 3	LL5040INOX	-	-
		исполнение 4	LL5040ZL	LI5040ZL	LA5040ZL
	500	исполнение 1	LL5050	LI5050	LA5050
		исполнение 2	LL5050HDZ	LI5050HDZ	LA5050HDZ
		исполнение 3	LL5050INOX	-	-
		исполнение 4	LL5050ZL	LI5050ZL	LA5050ZL
	600	исполнение 1	LL5060	LI5060	LA5060
		исполнение 2	LL5060HDZ	LI5060HDZ	LA5060HDZ
		исполнение 3	LL5060INOX	-	-
		исполнение 4	LL5060ZL	LI5060ZL	LA5060ZL



Высота, мм	Ширина, мм	Вариант исполнения	Угол 45° R300	Угол 45° R600	Угол 90° R300	Угол 90° R600	T-ответвитель	X-ответвитель	Угол вертикальный, шарнирный
50	200	исполнение 1	LC0532	LC0562	LC5320	LC5620	LT5302	LX5302	LE5002
		исполнение 2	LC0532HDZ	LC0562HDZ	LC5320HDZ	LC5620HDZ	LT5302HDZ	LX5302HDZ	LE5002HDZ
		исполнение 3	LC0532INOX	LC0562INOX	LC5320INOX	LC5620INOX	LT5302INOX	LX5302INOX	LE5002INOX
		исполнение 4	LC0532ZL	LC0562ZL	LC5320ZL	LC5620ZL	LT5302ZL	LX5302ZL	LE5002ZL
	300	исполнение 1	LC0533	LC0563	LC5330	LC5630	LT5303	LX5303	LE5003
		исполнение 2	LC0533HDZ	LC0563HDZ	LC5330HDZ	LC5630HDZ	LT5303HDZ	LX5303HDZ	LE5003HDZ
		исполнение 3	LC0533INOX	LC0563INOX	LC5330INOX	LC5630INOX	LT5303INOX	LX5303INOX	LE5003INOX
		исполнение 4	LC0533ZL	LC0563ZL	LC5330ZL	LC5630ZL	LT5303ZL	LX5303ZL	LE5003ZL
	400	исполнение 1	LC0534	LC0564	LC5340	LC5640	LT5304	LX5304	LE5004
		исполнение 2	LC0534HDZ	LC0564HDZ	LC5340HDZ	LC5640HDZ	LT5304HDZ	LX5304HDZ	LE5004HDZ
		исполнение 3	LC0534INOX	LC0564INOX	LC5340INOX	LC5640INOX	LT5304INOX	LX5304INOX	LE5004INOX
		исполнение 4	LC0534ZL	LC0564ZL	LC5340ZL	LC5640ZL	LT5304ZL	LX5304ZL	LE5004ZL
	500	исполнение 1	LC0535	LC0565	LC5350	LC5650	LT5305	LX5305	LE5005
		исполнение 2	LC0535HDZ	LC0565HDZ	LC5350HDZ	LC5650HDZ	LT5305HDZ	LX5305HDZ	LE5005HDZ
		исполнение 3	LC0535INOX	LC0565INOX	LC5350INOX	LC5650INOX	LT5305INOX	LX5305INOX	LE5005INOX
		исполнение 4	LC0535ZL	LC0565ZL	LC5350ZL	LC5650ZL	LT5305ZL	LX5305ZL	LE5005ZL
	600	исполнение 1	LC0536	LC0566	LC5360	LC5660	LT5306	LX5306	LE5006
		исполнение 2	LC0536HDZ	LC0566HDZ	LC5360HDZ	LC5660HDZ	LT5306HDZ	LX5306HDZ	LE5006HDZ
		исполнение 3	LC0536INOX	LC0566INOX	LC5360INOX	LC5660INOX	LT5306INOX	LX5306INOX	LE5006INOX
		исполнение 4	LC0536ZL	LC0566ZL	LC5360ZL	LC5660ZL	LT5306ZL	LX5306ZL	LE5006ZL

Крышки



Ширина, мм	Вариант исполнения	Крышка прямая, 3000 мм
200	исполнение 1	35524
	исполнение 2	35524HDZ
	исполнение 3	35524INOX
	исполнение 4	35524ZL
300	исполнение 1	35525
	исполнение 2	35525HDZ
	исполнение 3	35525INOX
	исполнение 4	35525ZL
400	исполнение 1	35526
	исполнение 2	35526HDZ
	исполнение 3	35526INOX
	исполнение 4	35526ZL
500	исполнение 1	35527
	исполнение 2	35527HDZ
	исполнение 3	35527INOX
	исполнение 4	35527ZL
600	исполнение 1	35528
	исполнение 2	35528HDZ
	исполнение 3	35528INOX
	исполнение 4	35528ZL



Ширина, мм	Вариант исполнения	Крышка на угол 45° R300	Крышка на угол 45° R600	Крышка на угол 90° R300	Крышка на угол 90° R600	Крышка на Т-ответитель	Крышка на Х-ответитель	Крышка на угол вертикальный, шарнирный
200	исполнение 1	LK0230	LK0260	LK0023	LK0026	LK0203	LK2003	-
	исполнение 2	LK0230HDZ	LK0260HDZ	LK0023HDZ	LK0026HDZ	LK0203HDZ	LK2003HDZ	-
	исполнение 3	LK0230INOX	LK0260INOX	LK0023INOX	LK0026INOX	LK0203INOX	LK2003INOX	-
	исполнение 4	LK0230ZL	LK0260ZL	LK0260ZL	LK0260ZL	LK0203ZL	LK2003ZL	-
300	исполнение 1	LK0330	LK0360	LK0033	LK0036	LK0303	LK3003	-
	исполнение 2	LK0330HDZ	LK0360HDZ	LK0033HDZ	LK0036HDZ	LK0303HDZ	LK3003HDZ	-
	исполнение 3	LK0330INOX	LK0360INOX	LK0033INOX	LK0036INOX	LK0303INOX	LK3003INOX	-
	исполнение 4	LK0330ZL	LK0360ZL	LK0033ZL	LK0036ZL	LK0303ZL	LK3003ZL	-
400	исполнение 1	LK0430	LK0460	LK0043	LK0046	LK0403	LK4003	-
	исполнение 2	LK0430HDZ	LK0460HDZ	LK0043HDZ	LK0046HDZ	LK0403HDZ	LK4003HDZ	-
	исполнение 3	LK0430INOX	LK0460INOX	LK0043INOX	LK0046INOX	LK0403INOX	LK4003INOX	-
	исполнение 4	LK0430ZL	LK0460ZL	LK0043ZL	LK0046ZL	LK0403ZL	LK4003ZL	-
500	исполнение 1	LK0530	LK0560	LK0053	LK0056	LK0503	LK5003	-
	исполнение 2	LK0530HDZ	LK0560HDZ	LK0053HDZ	LK0056HDZ	LK0503HDZ	LK5003HDZ	-
	исполнение 3	LK0530INOX	LK0560INOX	LK0053INOX	LK0056INOX	LK0503INOX	LK5003INOX	-
	исполнение 4	LK0530ZL	LK0560ZL	LK0053ZL	LK0056ZL	LK0503ZL	LK5003ZL	-
600	исполнение 1	LK0630	LK0660	LK0063	LK0066	LK0603	LK6003	-
	исполнение 2	LK0630HDZ	LK0660HDZ	LK0063HDZ	LK0066HDZ	LK0603HDZ	LK6003HDZ	-
	исполнение 3	LK0630INOX	LK0660INOX	LK0063INOX	LK0066INOX	LK0603INOX	LK6003INOX	-
	исполнение 4	LK0630ZL	LK0660ZL	LK0063ZL	LK0066ZL	LK0603ZL	LK6003ZL	-

Системные аксессуары высотой 80 мм

Варианты исполнений:

исполнение 1 – сталь, оцинкованная по методу Сендзимира;
 исполнение 2 – горячее цинкование погружением;
 исполнение 3 – сталь нержавеющей марки AISI 304;
 исполнение 4 – цинк-ламельное покрытие.

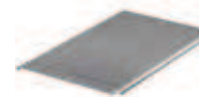


Высота, мм	Ширина, мм	Вариант исполнения	Прямой элемент, 3000 мм, "Стандарт"	Прямой элемент, 3000 мм, "Плюс"	Прямой элемент, 6000 мм
80	200	исполнение 1	LL8020	LI8020	LA8020
		исполнение 2	LL8020HDZ	LI8020HDZ	LA8020HDZ
		исполнение 3	LL8020INOX	-	-
		исполнение 4	LL8020ZL	LI8020ZL	LA8020ZL
	300	исполнение 1	LL8030	LI8030	LA8030
		исполнение 2	LL8030HDZ	LI8030HDZ	LA8030HDZ
		исполнение 3	LL8030INOX	-	-
		исполнение 4	LL8030ZL	LI8030ZL	LA8030ZL
	400	исполнение 1	LL8040	LI8040	LA8040
		исполнение 2	LL8040HDZ	LI8040HDZ	LA8040HDZ
		исполнение 3	LL8040INOX	-	-
		исполнение 4	LL8040ZL	LI8040ZL	LA8040ZL
	500	исполнение 1	LL8050	LI8050	LA8050
		исполнение 2	LL8050HDZ	LI8050HDZ	LA8050HDZ
		исполнение 3	LL8050INOX	-	-
		исполнение 4	LL8050ZL	LI8050ZL	LA8050ZL
600	исполнение 1	LL8060	LI8060	LA8060	
	исполнение 2	LL8060HDZ	LI8060HDZ	LA8060HDZ	
	исполнение 3	LL8060INOX	-	-	
	исполнение 4	LL8060ZL	LI8060ZL	LA8060ZL	



Высота, мм	Ширина, мм	Вариант исполнения	Угол 45° R300	Угол 45° R600	Угол 90° R300	Угол 90° R600	T-ответвитель	X-ответвитель	Угол вертикальный, шарнирный
80	200	исполнение 1	LC0832	LC0862	LC8320	LC8620	LT8302	LX8302	LE8002
		исполнение 2	LC0832HDZ	LC0862HDZ	LC8320HDZ	LC8620HDZ	LT8302HDZ	LX8302HDZ	LE8002HDZ
		исполнение 3	LC0832INOX	LC0862INOX	LC8320INOX	LC8620INOX	LT8302INOX	LX8302INOX	LE8002INOX
		исполнение 4	LC0832ZL	LC0862ZL	LC8320ZL	LC8620ZL	LT5302ZL	LX5302ZL	LE5002ZL
	300	исполнение 1	LC0833	LC0863	LC8330	LC8630	LT8303	LX8303	LE8003
		исполнение 2	LC0833HDZ	LC0863HDZ	LC8330HDZ	LC8630HDZ	LT8303HDZ	LX8303HDZ	LE8003HDZ
		исполнение 3	LC0833INOX	LC0863INOX	LC8330INOX	LC8630INOX	LT8303INOX	LX8303INOX	LE8003INOX
		исполнение 4	LC0832ZL	LC0862ZL	LC8320ZL	LC8620ZL	LT5302ZL	LX5302ZL	LE5002ZL
	400	исполнение 1	LC0834	LC0864	LC8340	LC8640	LT8304	LX8304	LE8004
		исполнение 2	LC0834HDZ	LC0864HDZ	LC8340HDZ	LC8640HDZ	LT8304HDZ	LX8304HDZ	LE8004HDZ
		исполнение 3	LC0834INOX	LC0864INOX	LC8340INOX	LC8640INOX	LT8304INOX	LX8304INOX	LE8004INOX
		исполнение 4	LC0832ZL	LC0862ZL	LC8320ZL	LC8620ZL	LT5302ZL	LX5302ZL	LE5002ZL
	500	исполнение 1	LC0835	LC0865	LC8350	LC8650	LT8305	LX8305	LE8005
		исполнение 2	LC0835HDZ	LC0865HDZ	LC8350HDZ	LC8650HDZ	LT8305HDZ	LX8305HDZ	LE8005HDZ
		исполнение 3	LC0835INOX	LC0865INOX	LC8350INOX	LC8650INOX	LT8305INOX	LX8305INOX	LE8005INOX
		исполнение 4	LC0832ZL	LC0862ZL	LC8320ZL	LC8620ZL	LT5302ZL	LX5302ZL	LE5002ZL
	600	исполнение 1	LC0836	LC0866	LC8360	LC8660	LT8306	LX8306	LE8006
		исполнение 2	LC0836HDZ	LC0866HDZ	LC8360HDZ	LC8660HDZ	LT8306HDZ	LX8306HDZ	LE8006HDZ
		исполнение 3	LC0836INOX	LC0866INOX	LC8360INOX	LC8660INOX	LT8306INOX	LX8306INOX	LE8006INOX
		исполнение 4	LC0836ZL	LC0866ZL	LC8360ZL	LC8660ZL	LT8306ZL	LX8306ZL	LE8006ZL

Крышки



Ширина, мм	Вариант исполнения	Крышка прямая, 3000 мм
200	исполнение 1	35524
	исполнение 2	35524HDZ
	исполнение 3	35524INOX
	исполнение 4	35524ZL
300	исполнение 1	35525
	исполнение 2	35525HDZ
	исполнение 3	35525INOX
	исполнение 4	35525ZL
400	исполнение 1	35526
	исполнение 2	35526HDZ
	исполнение 3	35526INOX
	исполнение 4	35526ZL
500	исполнение 1	35527
	исполнение 2	35527HDZ
	исполнение 3	35527INOX
	исполнение 4	35527ZL
600	исполнение 1	35528
	исполнение 2	35528HDZ
	исполнение 3	35528INOX
	исполнение 4	35528ZL



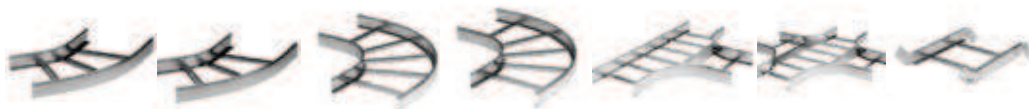
Ширина, мм	Вариант исполнения	Крышка на угол 45° R300	Крышка на угол 45° R600	Крышка на угол 90° R300	Крышка на угол 90° R600	Крышка на Т-ответвитель	Крышка на Х-ответвитель	Крышка на угол вертикальный, шарнирный
200	исполнение 1	LK0230	LK0260	LK0023	LK0026	LK0203	LK2003	-
	исполнение 2	LK0230HDZ	LK0260HDZ	LK0023HDZ	LK0026HDZ	LK0203HDZ	LK2003HDZ	-
	исполнение 3	LK0230INOX	LK0260INOX	LK0023INOX	LK0026INOX	LK0203INOX	LK2003INOX	-
	исполнение 4	LK0230ZL	LK0260ZL	LK0260ZL	LK0260ZL	LK0203ZL	LK2003ZL	-
300	исполнение 1	LK0330	LK0360	LK0033	LK0036	LK0303	LK3003	-
	исполнение 2	LK0330HDZ	LK0360HDZ	LK0033HDZ	LK0036HDZ	LK0303HDZ	LK3003HDZ	-
	исполнение 3	LK0330INOX	LK0360INOX	LK0033INOX	LK0036INOX	LK0303INOX	LK3003INOX	-
	исполнение 4	LK0330ZL	LK0360ZL	LK0033ZL	LK0036ZL	LK0303ZL	LK3003ZL	-
400	исполнение 1	LK0430	LK0460	LK0043	LK0046	LK0403	LK4003	-
	исполнение 2	LK0430HDZ	LK0460HDZ	LK0043HDZ	LK0046HDZ	LK0403HDZ	LK4003HDZ	-
	исполнение 3	LK0430INOX	LK0460INOX	LK0043INOX	LK0046INOX	LK0403INOX	LK4003INOX	-
	исполнение 4	LK0430ZL	LK0460ZL	LK0043ZL	LK0046ZL	LK0403ZL	LK4003ZL	-
500	исполнение 1	LK0530	LK0560	LK0053	LK0056	LK0503	LK5003	-
	исполнение 2	LK0530HDZ	LK0560HDZ	LK0053HDZ	LK0056HDZ	LK0503HDZ	LK5003HDZ	-
	исполнение 3	LK0530INOX	LK0560INOX	LK0053INOX	LK0056INOX	LK0503INOX	LK5003INOX	-
	исполнение 4	LK0530ZL	LK0560ZL	LK0053ZL	LK0056ZL	LK0503ZL	LK5003ZL	-
600	исполнение 1	LK0630	LK0660	LK0063	LK0066	LK0603	LK6003	-
	исполнение 2	LK0630HDZ	LK0660HDZ	LK0063HDZ	LK0066HDZ	LK0603HDZ	LK6003HDZ	-
	исполнение 3	LK0630INOX	LK0660INOX	LK0063INOX	LK0066INOX	LK0603INOX	LK6003INOX	-
	исполнение 4	LK0630ZL	LK0660ZL	LK0063ZL	LK0066ZL	LK0603ZL	LK6003ZL	-

Системные аксессуары высотой 100 мм
Варианты исполнений:

исполнение 1 – сталь, оцинкованная по методу Сендзимира;
 исполнение 2 – горячее цинкование погружением;
 исполнение 3 – сталь нержавеющая марки AISI 304;
 исполнение 4 – цинк-ламельное покрытие.

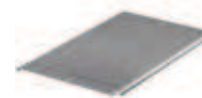


Высота, мм	Ширина, мм	Вариант исполнения	Прямой элемент, 3000 мм, "Стандарт"	Прямой элемент, 6000 мм
100	200	исполнение 1	LL1020	LA1020
		исполнение 2	LL1020HDZ	LA1020HDZ
		исполнение 3	LL1020INOX	-
		исполнение 4	LL1020ZL	LA1020ZL
	300	исполнение 1	LL1030	LA1030
		исполнение 2	LL1030HDZ	LA1030HDZ
		исполнение 3	LL1030INOX	-
		исполнение 4	LL1030ZL	LA1030ZL
	400	исполнение 1	LL1040	LA1040
		исполнение 2	LL1040HDZ	LA1040HDZ
		исполнение 3	LL1040INOX	-
		исполнение 4	LL1040ZL	LA1040ZL
	500	исполнение 1	LL1050	LA1050
		исполнение 2	LL1050HDZ	LA1050HDZ
		исполнение 3	LL1050INOX	-
		исполнение 4	LL1050ZL	LA1050ZL
600	исполнение 1	LL1060	LA1060	
	исполнение 2	LL1060HDZ	LA1060HDZ	
	исполнение 3	LL1060INOX	-	
	исполнение 4	LL1060ZL	LA1060ZL	



Высота, мм	Ширина, мм	Вариант исполнения	Угол 45° R300	Угол 45° R600	Угол 90° R300	Угол 90° R600	T-ответвитель	X-ответвитель	Угол вертикальный, шарнирный
100	200	исполнение 1	LC0132	LC0162	LC1320	LC1620	LT1302	LX1302	LE1002
		исполнение 2	LC0132HDZ	LC0162HDZ	LC1320HDZ	LC1620HDZ	LT1302HDZ	LX1302HDZ	LE1002HDZ
		исполнение 3	LC0132INOX	LC0162INOX	LC1320INOX	LC1620INOX	LT1302INOX	LX1302INOX	LE1002INOX
		исполнение 4	LC0132ZL	LC0162ZL	LC1320ZL	LC1620ZL	LT1302ZL	LX1302ZL	LE1002ZL
	300	исполнение 1	LC0133	LC0163	LC1330	LC1630	LT1303	LX1303	LE1003
		исполнение 2	LC0133HDZ	LC0163HDZ	LC1330HDZ	LC1630HDZ	LT1303HDZ	LX1303HDZ	LE1003HDZ
		исполнение 3	LC0133INOX	LC0163INOX	LC1330INOX	LC1630INOX	LT1303INOX	LX1303INOX	LE1003INOX
		исполнение 4	LC0132ZL	LC0162ZL	LC1320ZL	LC1620ZL	LT1302ZL	LX1302ZL	LE1002ZL
	400	исполнение 1	LC0134	LC0164	LC1340	LC1640	LT1304	LX1304	LE1004
		исполнение 2	LC0134HDZ	LC0164HDZ	LC1340HDZ	LC1640HDZ	LT1304HDZ	LX1304HDZ	LE1004HDZ
		исполнение 3	LC0134INOX	LC0164INOX	LC1340INOX	LC1640INOX	LT1304INOX	LX1304INOX	LE1004INOX
		исполнение 4	LC0132ZL	LC0162ZL	LC1320ZL	LC1620ZL	LT1302ZL	LX1302ZL	LE1002ZL
	500	исполнение 1	LC0135	LC0165	LC1350	LC1650	LT1305	LX1305	LE1005
		исполнение 2	LC0135HDZ	LC0165HDZ	LC1350HDZ	LC1650HDZ	LT1305HDZ	LX1305HDZ	LE1005HDZ
		исполнение 3	LC0135INOX	LC0165INOX	LC1350INOX	LC1650INOX	LT1305INOX	LX1305INOX	LE1005INOX
		исполнение 4	LC0132ZL	LC0162ZL	LC1320ZL	LC1620ZL	LT1302ZL	LX1302ZL	LE1002ZL
600	исполнение 1	LC0136	LC0166	LC1360	LC1660	LT1306	LX1306	LE1006	
	исполнение 2	LC0136HDZ	LC0166HDZ	LC1360HDZ	LC1660HDZ	LT1306HDZ	LX1306HDZ	LE1006HDZ	
	исполнение 3	LC0136INOX	LC0166INOX	LC1360INOX	LC1660INOX	LT1306INOX	LX1306INOX	LE1006INOX	
	исполнение 4	LC0132ZL	LC0162ZL	LC1320ZL	LC1620ZL	LT1302ZL	LX1302ZL	LE1002ZL	

Крышки



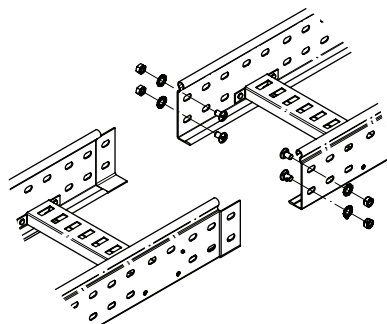
Ширина, мм	Вариант исполнения	Крышка прямая, 3000 мм
200	исполнение 1	35524
	исполнение 2	35524HDZ
	исполнение 3	35524INOX
	исполнение 4	35524ZL
300	исполнение 1	35525
	исполнение 2	35525HDZ
	исполнение 3	35525INOX
	исполнение 4	35525ZL
400	исполнение 1	35526
	исполнение 2	35526HDZ
	исполнение 3	35526INOX
	исполнение 4	35526ZL
500	исполнение 1	35527
	исполнение 2	35527HDZ
	исполнение 3	35527INOX
	исполнение 4	35527ZL
600	исполнение 1	35528
	исполнение 2	35528HDZ
	исполнение 3	35528INOX
	исполнение 4	35528ZL



Ширина, мм	Вариант исполнения	Крышка на угол 45° R300	Крышка на угол 45° R600	Крышка на угол 90° R300	Крышка на угол 90° R600	Крышка на Т-ответитель	Крышка на Х-ответитель	Крышка на угол вертикальный, шарнирный
200	исполнение 1	LK0230	LK0260	LK0023	LK0026	LK0203	LK2003	-
	исполнение 2	LK0230HDZ	LK0260HDZ	LK0023HDZ	LK0026HDZ	LK0203HDZ	LK2003HDZ	-
	исполнение 3	LK0230INOX	LK0260INOX	LK0023INOX	LK0026INOX	LK0203INOX	LK2003INOX	-
	исполнение 4	LK0230ZL	LK0260ZL	LK0260ZL	LK0260ZL	LK0203ZL	LK2003ZL	-
300	исполнение 1	LK0330	LK0360	LK0033	LK0036	LK0303	LK3003	-
	исполнение 2	LK0330HDZ	LK0360HDZ	LK0033HDZ	LK0036HDZ	LK0303HDZ	LK3003HDZ	-
	исполнение 3	LK0330INOX	LK0360INOX	LK0033INOX	LK0036INOX	LK0303INOX	LK3003INOX	-
	исполнение 4	LK0330ZL	LK0360ZL	LK0033ZL	LK0036ZL	LK0303ZL	LK3003ZL	-
400	исполнение 1	LK0430	LK0460	LK0043	LK0046	LK0403	LK4003	-
	исполнение 2	LK0430HDZ	LK0460HDZ	LK0043HDZ	LK0046HDZ	LK0403HDZ	LK4003HDZ	-
	исполнение 3	LK0430INOX	LK0460INOX	LK0043INOX	LK0046INOX	LK0403INOX	LK4003INOX	-
	исполнение 4	LK0430ZL	LK0460ZL	LK0043ZL	LK0046ZL	LK0403ZL	LK4003ZL	-
500	исполнение 1	LK0530	LK0560	LK0053	LK0056	LK0503	LK5003	-
	исполнение 2	LK0530HDZ	LK0560HDZ	LK0053HDZ	LK0056HDZ	LK0503HDZ	LK5003HDZ	-
	исполнение 3	LK0530INOX	LK0560INOX	LK0053INOX	LK0056INOX	LK0503INOX	LK5003INOX	-
	исполнение 4	LK0530ZL	LK0560ZL	LK0053ZL	LK0056ZL	LK0503ZL	LK5003ZL	-
600	исполнение 1	LK0630	LK0660	LK0063	LK0066	LK0603	LK6003	-
	исполнение 2	LK0630HDZ	LK0660HDZ	LK0063HDZ	LK0066HDZ	LK0603HDZ	LK6003HDZ	-
	исполнение 3	LK0630INOX	LK0660INOX	LK0063INOX	LK0066INOX	LK0603INOX	LK6003INOX	-
	исполнение 4	LK0630ZL	LK0660ZL	LK0063ZL	LK0066ZL	LK0603ZL	LK6003ZL	-

Схемы монтажа

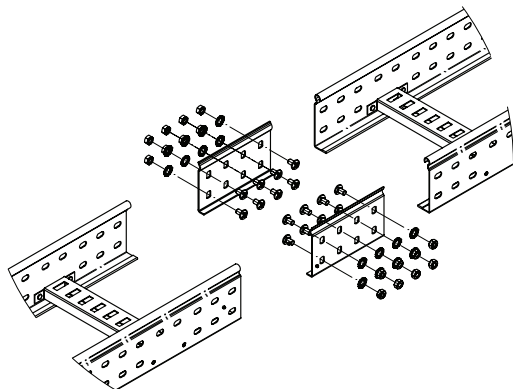
Соединение "папа-мама"


Описание:

При соединении лотков с помощью выштамповки "папа-мама" требуются только метизы. Гайки располагаются с внешней стороны лонжеронов.

Высота, мм	Описание монтажного элемента	Количество, шт.	Код
50	винт с крестообразным шлицем М6х10	2	СМ010610
	гайка шестигранная М6	2	СМ110600
	шайба стопорная М6	2	СМ220600
80	винт с крестообразным шлицем М6х10	4	СМ010610
	гайка шестигранная М6	4	СМ110600
	шайба стопорная М6	4	СМ220600
100	винт с крестообразным шлицем М6х10	4	СМ010610
	гайка шестигранная М6	4	СМ110600
	шайба стопорная М6	4	СМ220600

Соединение однотипных окончаний и мест отрезков

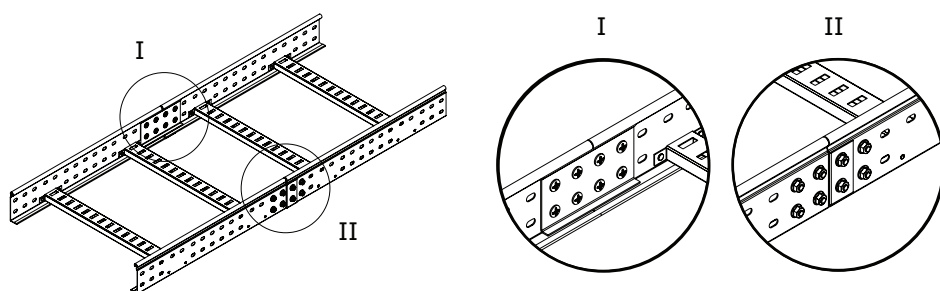

Описание:

Для соединения однотипных окончаний и мест отрезков применяются усиленные соединители GTO L.

Соединители устанавливаются на внутреннюю сторону лонжеронов. Гайки располагаются с внешней стороны лонжеронов.

Высота, мм	Описание монтажного элемента	Количество, шт.	Код
50	винт с крестообразным шлицем М6х10	8	СМ010610
	гайка шестигранная М6	8	СМ110600
	шайба стопорная М6	8	СМ220600
	соединитель горизонтальный усиленный, GTO L	2	LG5000
80	винт с крестообразным шлицем М6х10	16	СМ010610
	гайка шестигранная М6	16	СМ110600
	шайба стопорная М6	16	СМ220600
	соединитель горизонтальный усиленный, GTO L	2	LG8000
100	винт с крестообразным шлицем М6х10	16	СМ010610
	гайка шестигранная М6	16	СМ110600
	шайба стопорная М6	16	СМ220600
	соединитель горизонтальный усиленный, GTO L	2	LG1000

Усиленное соединение

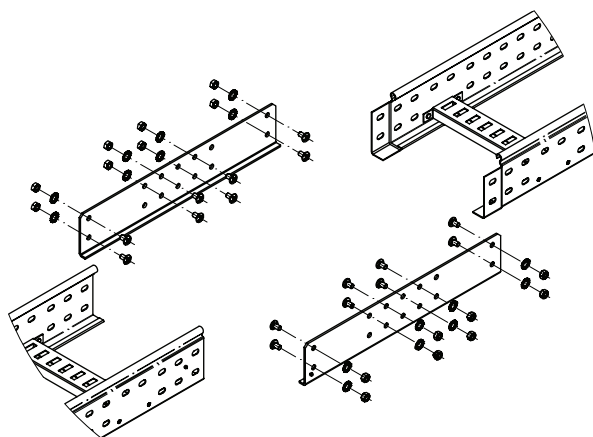


Описание:

Для увеличения несущей способности участка трассы применяются усиленные соединители GTO L. Соединители устанавливаются на внутреннюю сторону лонжеронов дополнительно к соединению "папа-мама". Гайки располагаются с внешней стороны лонжеронов.

Высота, мм	Описание монтажного элемента	Количество, шт.	Код
50	винт с крестообразным шлицем M6x10	8	CM010610
	гайка шестигранная M6	8	CM110600
	шайба стопорная M6	8	CM220600
	соединитель горизонтальный усиленный, GTO L	2	LG5000
80	винт с крестообразным шлицем M6x10	16	CM010610
	гайка шестигранная M6	16	CM110600
	шайба стопорная M6	16	CM220600
	соединитель горизонтальный усиленный, GTO L	2	LG8000
100	винт с крестообразным шлицем M6x10	16	CM010610
	гайка шестигранная M6	16	CM110600
	шайба стопорная M6	16	CM220600
	соединитель горизонтальный усиленный, GTO L	2	LG1000

Внешний соединитель

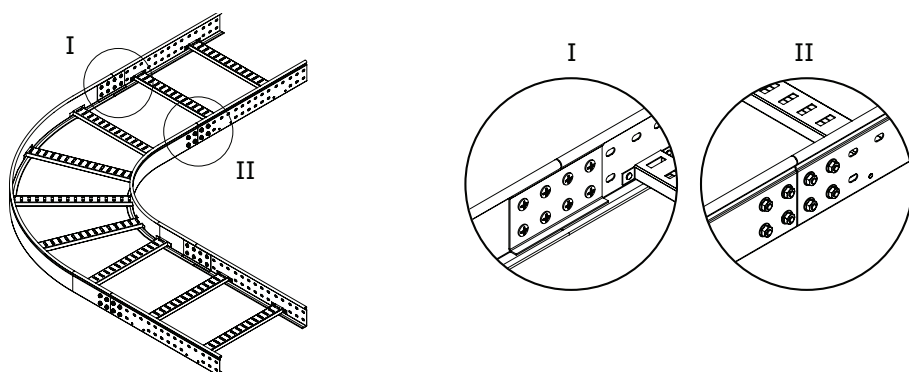


Описание:

Для соединения высоконагруженных участков трасс на пролетах более четырех метров применяются внешние соединители. Соединители GTO LI устанавливаются с внешней стороны лестничного лотка дополнительно к соединению "папа-мама". Гайки располагаются с внешней стороны лонжеронов.

Высота, мм	Описание монтажного элемента	Количество, шт.	Код
50	винт с крестообразным шлицем M6x10	14	CM010610
	гайка шестигранная M6	14	CM110600
	шайба стопорная M6	14	CM220600
	соединитель внешний, GTO 50 LI	2	LG5200
80	винт с крестообразным шлицем M6x10	28	CM010610
	гайка шестигранная M6	28	CM110600
	шайба стопорная M6	28	CM220600
	соединитель внешний, GTO 80 LI	2	LG8200
100	винт с крестообразным шлицем M6x10	28	CM010610
	гайка шестигранная M6	28	CM110600
	шайба стопорная M6	28	CM220600
	соединитель внешний, GTO 100 LI	2	LG1200

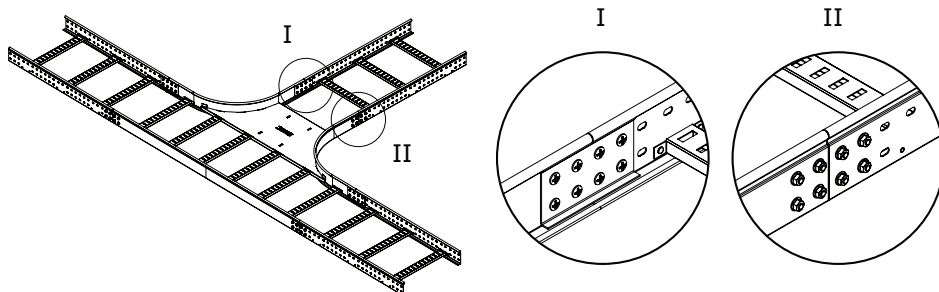
Горизонтальный угол 45° и 90°


Описание:

Для монтажа горизонтальных углов применяются усиленные соединители GTO L. Соединители устанавливаются на внутреннюю сторону лонжеронов. Гайки располагаются с внешней стороны лонжеронов.

Высота, мм	Описание монтажного элемента	Количество, шт.	Код
50	винт с крестообразным шлицем M6x10	16	CM010610
	гайка шестигранная M6	16	CM110600
	шайба стопорная M6	16	CM220600
	соединитель горизонтальный усиленный, GTO L	4	LG5000
80	винт с крестообразным шлицем M6x10	32	CM010610
	гайка шестигранная M6	32	CM110600
	шайба стопорная M6	32	CM220600
	соединитель горизонтальный усиленный, GTO L	4	LG8000
100	винт с крестообразным шлицем M6x10	32	CM010610
	гайка шестигранная M6	32	CM110600
	шайба стопорная M6	32	CM220600
	соединитель горизонтальный усиленный, GTO L	4	LG1000

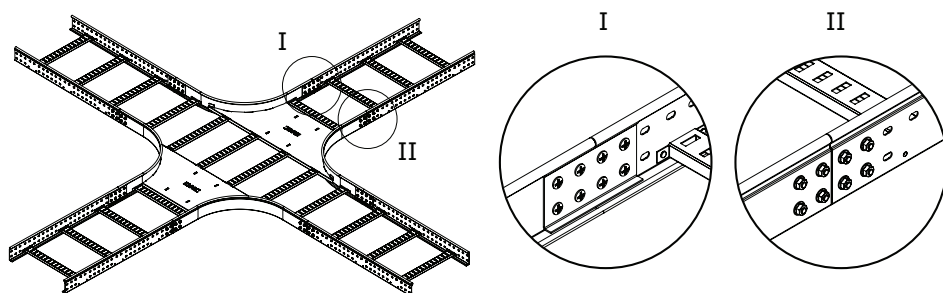
T-ответвитель


Описание:

Для монтажа T-ответвителей применяются усиленные соединители GTO L. Соединители устанавливаются с внутренней стороны лотка и аксессуара. Гайки располагаются с внешней стороны лонжеронов.

Высота, мм	Описание монтажного элемента	Количество, шт.	Код
50	винт с крестообразным шлицем M6x10	24	CM010610
	гайка шестигранная M6	24	CM110600
	шайба стопорная M6	24	CM220600
	соединитель горизонтальный усиленный, GTO L	6	LG5000
80	винт с крестообразным шлицем M6x10	48	CM010610
	гайка шестигранная M6	48	CM110600
	шайба стопорная M6	48	CM220600
	соединитель горизонтальный усиленный, GTO L	6	LG8000
100	винт с крестообразным шлицем M6x10	48	CM010610
	гайка шестигранная M6	48	CM110600
	шайба стопорная M6	48	CM220600
	соединитель горизонтальный усиленный, GTO L	6	LG1000

X-ответвитель

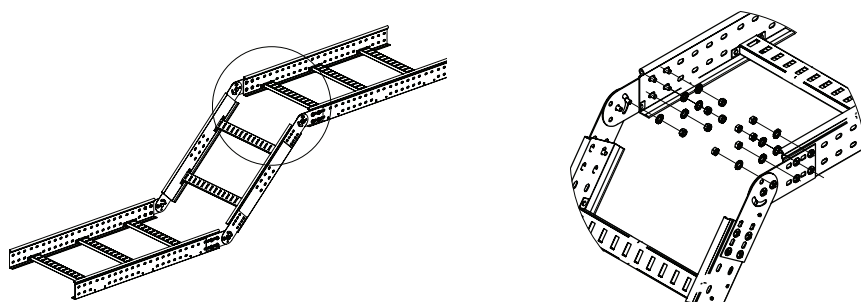


Описание:

Для монтажа X-ответвителей применяются усиленные соединители GTO L. Соединители устанавливаются с внутренней стороны лотка и аксессуара. Гайки располагаются с внешней стороны лонжеронов.

Высота, мм	Описание монтажного элемента	Количество, шт.	Код
50	винт с крестообразным шлицем М6х10	32	СМ010610
	гайка шестигранная М6	32	СМ110600
	шайба стопорная М6	32	СМ220600
	соединитель горизонтальный усиленный, GTO L	8	LG5000
80	винт с крестообразным шлицем М6х10	64	СМ010610
	гайка шестигранная М6	64	СМ110600
	шайба стопорная М6	64	СМ220600
	соединитель горизонтальный усиленный, GTO L	8	LG8000
100	винт с крестообразным шлицем М6х10	64	СМ010610
	гайка шестигранная М6	64	СМ110600
	шайба стопорная М6	64	СМ220600
	соединитель горизонтальный усиленный, GTO L	8	LG1000

Вертикальный шарнирный угол

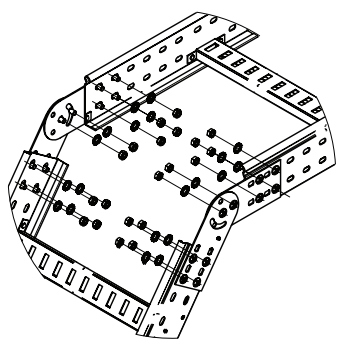


Описание:

При монтаже шарнирных углов требуются только метизы. Гайки располагаются с внешней стороны лонжеронов. После монтажа шарниры фиксируются под нужным углом с помощью винта и гайки.

Высота, мм	Описание монтажного элемента	Количество, шт.	Код
50	винт с крестообразным шлицем М6х10	12	СМ010610
	гайка шестигранная М6	12	СМ110600
	шайба стопорная М6	12	СМ220600
80	винт с крестообразным шлицем М6х10	20	СМ010610
	гайка шестигранная М6	20	СМ110600
	шайба стопорная М6	20	СМ220600
100	винт с крестообразным шлицем М6х10	20	СМ010610
	гайка шестигранная М6	20	СМ110600
	шайба стопорная М6	20	СМ220600

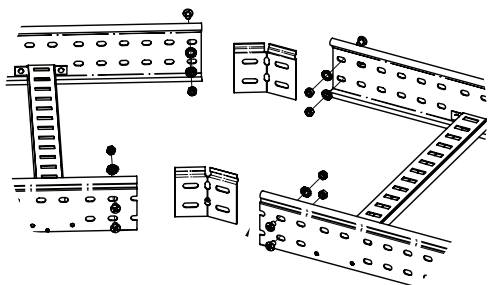
Шарнирный соединитель


Описание:

Для наклона трассы под произвольным углом применяются шарнирные соединители. Соединители монтируются с внешней стороны каждого лонжерона и соединяются между собой. После монтажа шарниры фиксируются под нужным углом с помощью винта и гайки. Гайки располагаются с внешней стороны лонжеронов.

Высота, мм	Описание монтажного элемента	Количество, шт.	Код монтажного элемента
50	винт с крестообразным шлицем М6х10	12	СМ010610
	гайка шестигранная М6	12	СМ110600
	шайба стопорная М6	12	СМ220600
	соединитель лотков шарнирный GSV	4	30013
80	винт с крестообразным шлицем М6х10	20	СМ010610
	гайка шестигранная М6	20	СМ110600
	шайба стопорная М6	20	СМ220600
	соединитель лотков шарнирный GSV	4	30014
100	винт с крестообразным шлицем М6х10	20	СМ010610
	гайка шестигранная М6	20	СМ110600
	шайба стопорная М6	20	СМ220600
	соединитель лотков шарнирный GSV	4	30015

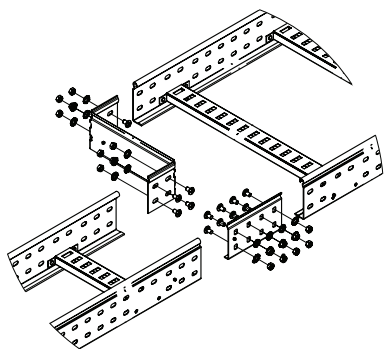
Горизонтальный изгиб трассы


Описание:

Для изгиба трассы в горизонтальной плоскости применяются регулируемые горизонтальные соединители. Соединители устанавливаются с внутренней стороны лонжеронов. Гайки располагаются с внешней стороны лонжеронов.

Высота, мм	Описание монтажного элемента	Количество, шт.	Код
50	винт с крестообразным шлицем М6х10	4	СМ010610
	гайка шестигранная М6	4	СМ110600
	шайба стопорная М6	4	СМ220600
	регулируемый горизонтальный соединитель внутренний	2	LP0050
80	винт с крестообразным шлицем М6х10	8	СМ010610
	гайка шестигранная М6	8	СМ110600
	шайба стопорная М6	8	СМ220600
	регулируемый горизонтальный соединитель внутренний	2	LP0080
100	винт с крестообразным шлицем М6х10	8	СМ010610
	гайка шестигранная М6	8	СМ110600
	шайба стопорная М6	8	СМ220600
	регулируемый горизонтальный соединитель внутренний	2	LP0100

Соединение лотков различной ширины

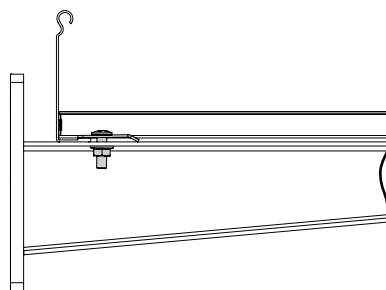
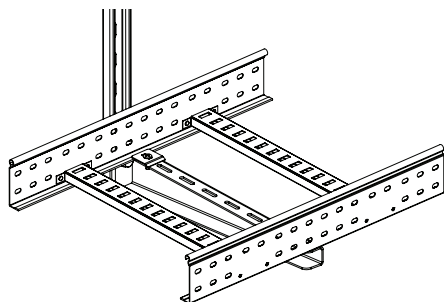


Описание:

Для соединения лотков различной ширины применяются упрощенные редукции. Редукции поставляются в несогнутом виде и перед монтажом предварительно сгибаются. Редукция монтируется на внутреннюю сторону лонжерона. На противоположный лонжерон устанавливается усиленный соединитель GTO L соответствующей высоты. Возможен монтаж редукций с обеих сторон лотка – двусторонняя редукция. Гайки располагаются с внешней стороны лонжеронов.

Высота, мм	Описание монтажного элемента	Количество, шт.	Код
50	винт с крестообразным шлицем М6х10	4	CM010610
	гайка шестигранная М6	4	CM110600
	шайба стопорная М6	4	CM220600
	соединитель усиленный GTO L	1	LG5000
80	винт с крестообразным шлицем М6х10	8	CM010610
	гайка шестигранная М6	8	CM110600
	шайба стопорная М6	8	CM220600
	соединитель усиленный GTO L	1	LG8000
100	винт с крестообразным шлицем М6х10	8	CM010610
	гайка шестигранная М6	8	CM110600
	шайба стопорная М6	8	CM220600
	соединитель усиленный GTO L	1	LG1000

Крепление на консоль

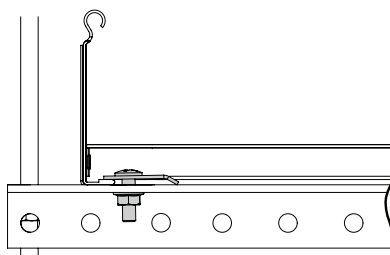
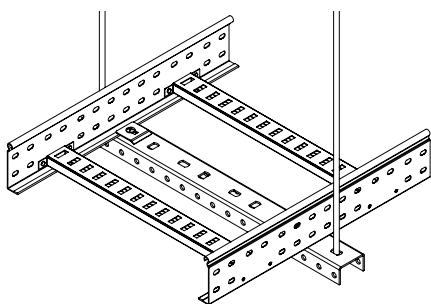


Описание:

Лотки крепятся к консолям с помощью прижимов. Прижимы устанавливаются на консоль и фиксируют внутреннюю сторону лонжерона. Гайки располагаются с нижней стороны консолей.

Описание монтажного элемента	Количество, шт.	Код монтажного элемента
Винт с гладкой головкой М6х20	2	CM010620
Гайка с насечкой, препятствующей откручиванию, М6	2	CM100600
Прижим кабельного лотка	2	LP1000

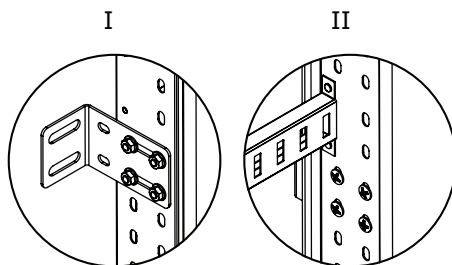
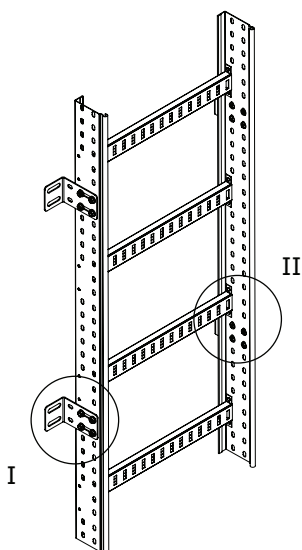
Крепление на профиль


Описание:

Лотки крепятся к профилям с помощью прижимов. Прижимы устанавливаются на профиль и фиксируют внутреннюю сторону лонжерона. Гайки располагаются с нижней стороны профилей.

Описание монтажного элемента	Количество, шт.	Код
Винт с гладкой головкой М6х20	2	СМ010620
Гайка с насечкой, препятствующей откручиванию, М6	2	СМ100600
Прижим кабельного лотка	2	LP1000

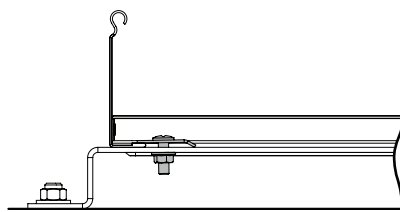
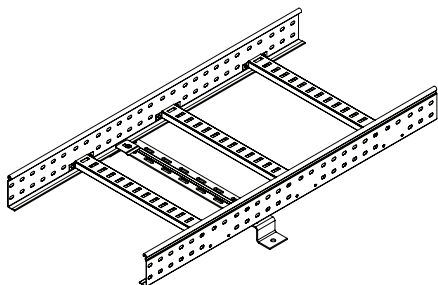
Вертикальный монтаж


Описание:

Вертикальный монтаж лотков осуществляется с помощью стеновых креплений. Крепления устанавливаются с внешней стороны лонжеронов. Расстояние между креплениями не более 1 м. Для монтажа креплений к несущей поверхности используются анкеры.

Описание монтажного элемента	Количество, шт.	Код
Винт с крестообразным шлицем М6х10	8	СМ010610
Гайка с насечкой, препятствующей откручиванию, М6	8	СМ100600
Стеновое крепление лотка (кронштейн)	2	LP5000

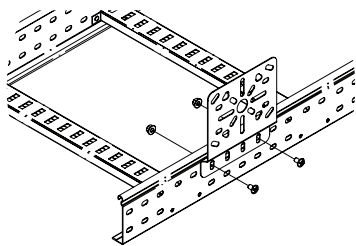
Напольный монтаж


Описание:

Для напольного монтажа лотков применяется скоба ВММ-10. Лотки крепятся к креплению ВММ-10 с помощью прижимов. Прижимы устанавливаются на крепление и фиксируют внутреннюю сторону лонжерона. Гайки располагаются с нижней стороны крепления.

Описание монтажного элемента	Количество, шт.	Код
Винт с гладкой головкой М6х20	2	СМ010620
Гайка с насечкой, препятствующей откручиванию, М6	2	СМ100600
Прижим кабельного лотка	2	LP1000

Вертикальная монтажная пластина

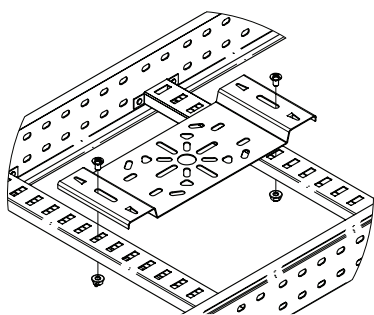


Описание:

Устанавливается на лонжерон с внешней стороны.
Гайки располагаются с внешней стороны лонжерона.

Описание монтажного элемента	Количество, шт.	Код
Винт с крестообразным шлицем М6х10	2	СМ010610
Гайка с насечкой, препятствующей откручиванию, М6	2	СМ100600
Пластина монтажная вертикальная	1	LP3000

Горизонтальная монтажная пластина

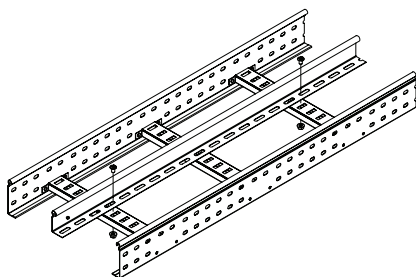


Описание:

Устанавливается на поперечины лотка.
Гайки располагаются с нижней стороны поперечин.
Возможно безвинтовое крепление с помощью быстрозажимных крепежных лепестков, расположенных на самой пластине.

Описание монтажного элемента	Количество, шт.	Код
Винт с крестообразным шлицем М6х10	2	СМ010610
Гайка с насечкой, препятствующей откручиванию, М6	2	СМ100600
Пластина монтажная горизонтальная	1	LP4000

Перегородка SEP



Описание:

Устанавливается на поперечины лотка.
Шаг крепления 1–1,5 м.
Гайки располагаются с нижней стороны поперечин.
Для установки совместно с крышкой высоту перегородки следует выбирать на размер меньше.

Описание монтажного элемента	Количество, шт.	Код
Винт с крестообразным шлицем М6х10	3	СМ010610
Гайка с насечкой, препятствующей откручиванию, М6	3	СМ100600

