

КРОНШТЕЙН К-Ех102 АЯКС АТФЕ.687434.185 ТУ
ПАСПОРТ

1. Общие сведения

Кронштейн К-Ех102 АЯКС предназначен для изменения положения при монтаже блока магнита или блока датчика магнитоcontactных извещателей Ех ИО 102 МК, Ех ИО 102 и датчика Ех ДВГ 102 к поверхностям охраняемых конструкций. Кронштейн позволяет изменить положение одного из блоков на 90 град, что обеспечивает правильное совмещение блока магнита и датчика и исключает нестабильную работу извещателя.

2. Основные параметры и характеристики

Материал	нержавеющая сталь толщиной 1.5 мм
Температура эксплуатации	от -80 до +250°С
Масса	не более 50 г
Срок службы	не менее 8 лет

Габаритные, установочные и присоединительные размеры приведены на рис.1.

3. Комплект поставки

кронштейн К-Ех102 АЯКС	1 шт.
паспорт	1 шт. на одну транспортную упаковку

4. Монтаж кронштейна

4.1 Монтаж кронштейна К-Ех102 АЯКС на объекте производится в предварительно просверленные отверстия.

4.2 Порядок крепления кронштейна:

- а) закрепить кронштейн на поверхности охраняемой конструкции с помощью саморезов,
- б) отрегулировать и закрепить на кронштейне, с помощью винтов из комплекта, блок магнита или блок датчика.

5. Гарантийные обязательства

5.1 Гарантийный срок эксплуатации 5 лет со дня ввода в эксплуатацию, но не более 5,5 лет со дня отгрузки с предприятия-изготовителя.

6. Свидетельство о приёмке

Кронштейн К-100 АЯКС соответствует требованиям технической документации и признан годными для эксплуатации.

Штамп ОТК _____

Дата выпуска _____

"СНВ", Адрес: Россия, 390027, г. Рязань, ул. Новая, 51 В, лит.А, пом. Н1,
тел./факс (4912) 45-16-94, 45-37-88
e-mail: 451694@bk.ru, сайт: <https://m-kontakt.ru>

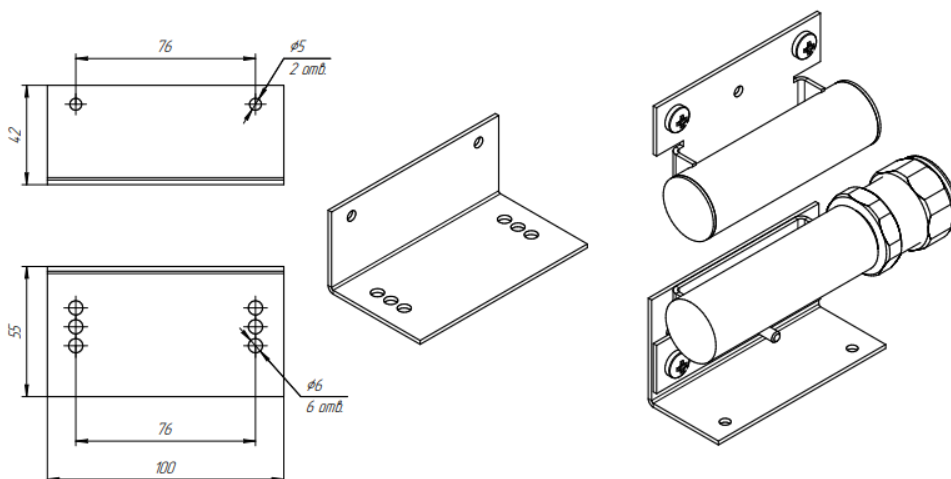


Рис. 1. Габаритные и присоединительные размеры кронштейна К-Ех102 АЯКС