

## ТЕХНИЧЕСКИЕ ХАРАКТЕРИСТИКИ

Артикул	Модификация	Описание	Габариты ВхШхГ (мм)	Размер шкафа по ширине (мм)	Масса, не более (кг)
30550342200	ККС-ШТВ-НЭ-3	Комплект крепления на столб для шкафов серии ШТВ-НЭ шириной 300 мм	40x300x25	ШТВ-НЭ-х.300.х	2,2
30550342201	ККС-ШТВ-НЭ-4	Комплект крепления на столб для шкафов серии ШТВ-НЭ шириной 400 мм	40x400x25	ШТВ-НЭ-х.400.х	2,5
30550342202	ККС-ШТВ-НЭ-5	Комплект крепления на столб для шкафов серии ШТВ-НЭ шириной 500 мм	40x500x25	ШТВ-НЭ-х.500.х	2,8
30550342203	ККС-ШТВ-НЭ-6	Комплект крепления на столб для шкафов серии ШТВ-НЭ шириной 600 мм	40x600x25	ШТВ-НЭ-х.600.х	3,2

Допустимая статистическая нагрузка до 120 кг

### 1. НАЗНАЧЕНИЕ

Комплект крепления на столб представляет собой конструкцию для надежного и удобного крепления на круглые или прямоугольные опоры шкафов серии ШТВ-НЭ.

### 2. ОПИСАНИЕ ИЗДЕЛИЯ

Комплект крепления на столб представляет собой набор монтажных кронштейнов выполненных из листовой оцинкованной стали толщиной 2 мм и перфорированной ленты выполненной из нержавеющей стали 1.4301 (AISI 304).

### 3. КОМПЛЕКТАЦИЯ

Профильная шина (2 шт.), зажимной уголок (4 шт.), кронштейн крепления (4 шт.), перфорированная лента (2 шт.), болт М8х16 (4 шт.), болт М8х40 (4 шт.), гайка М8 (8 шт.), шайба 8 (8 шт.), паспорт (1 шт.)

### 4. ГАРАНТИИ ИЗГОТОВИТЕЛЯ

- Изготовитель гарантирует соответствие качества изделия требованиям технических условий при соблюдении потребителем условий эксплуатации, транспортирования и хранения.
- Гарантийный срок эксплуатации изделия 24 месяца с момента ввода в эксплуатацию, но не более 30 месяцев со дня поставки.
- Гарантийный срок хранения не более 6 месяцев.
- Сохраняйте паспорт в течении гарантийного срока. Гарантия предоставляется при наличии заполненного паспорта.

### 5. УСЛОВИЯ ТРАНСПОРТИРОВАНИЯ, ХРАНЕНИЯ И УТИЛИЗАЦИИ

- Изделие не содержит в своем составе материалов опасных для жизни и здоровья человека, вредных для окружающей среды. Изделие не содержит в своём составе драгоценных металлов. Не требует специальных мер предосторожности при транспортировании, хранении и утилизации.
- Транспортирование изделия в упаковке может осуществляться любым видом транспорта в крытых транспортных средствах, в соответствии с правилами перевозки грузов, действующих на данном виде транспорта. Условия транспортирования, в части воздействия климатических факторов, должны соответствовать группе хранения С по ГОСТ 23170-78, в части воздействия климатических факторов по группе 3 по ГОСТ 15150-69.
- Условия хранения по группе 2 ГОСТ 15150-69.
- Утилизацию изделия производят по общим правилам, действующим у потребителя.

### 6. ИЗГОТОВИТЕЛЬ

Республика Беларусь, 223051, Минская область, Минский район, аг. Колодищи, ул. Минская, д. 67А, тел.: +375 (17) 500-00-00, e-mail: info@cmo.ru, сайт: www.cmo.ru, ИООО «ЦМО»

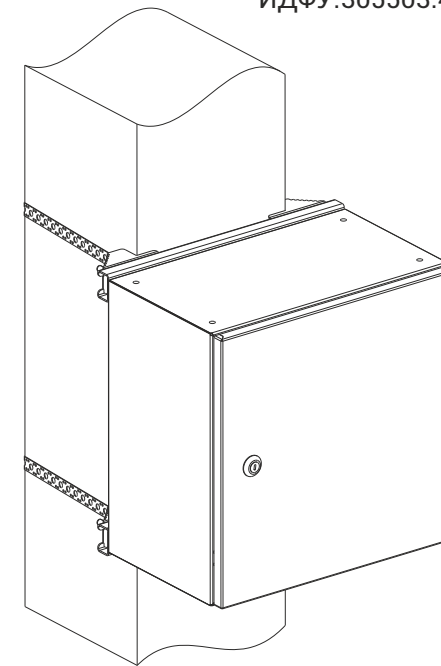
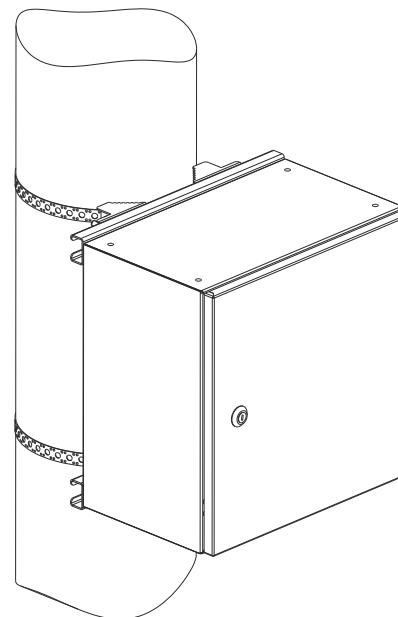
# Паспорт



## Комплект крепления на столб для шкафов ШТВ-НЭ

ИДФУ.305503.422 ПС

ISO 9001



## СВИДЕТЕЛЬСТВО О ПРИЕМКЕ

Комплект крепления на столб ККС-ШТВ-НЭ-\_\_\_\_\_ соответствует техническим условиям ТУ РБ 800008148.008-2010 и признан годным к эксплуатации

### Представитель ОТК

М.П. \_\_\_\_\_ / \_\_\_\_\_  
личная подпись / расшифровка подписи

\_\_\_\_\_ год, месяц, число

### Упаковал

М.П. \_\_\_\_\_ / \_\_\_\_\_  
личная подпись / расшифровка подписи

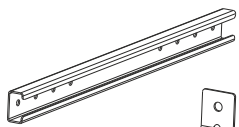
\_\_\_\_\_ год, месяц, число

**ВНИМАНИЕ!** Производитель оставляет за собой право вносить изменения в конструкцию изделия без ухудшения его функциональных характеристик. Сохраняйте паспорт в течение гарантийного срока.



# Комплект крепления на столб для шкафов ШТВ-НЭ

## КОМПЛЕКТ ПОСТАВКИ



Профильная шина - 2 шт.



Зажимной уголок - 4 шт.



Кронштейн крепления - 4 шт.

Перфорированная лента - 2 шт.



Болт М8х16 - 4 шт.



Болт М8х40 - 4 шт.



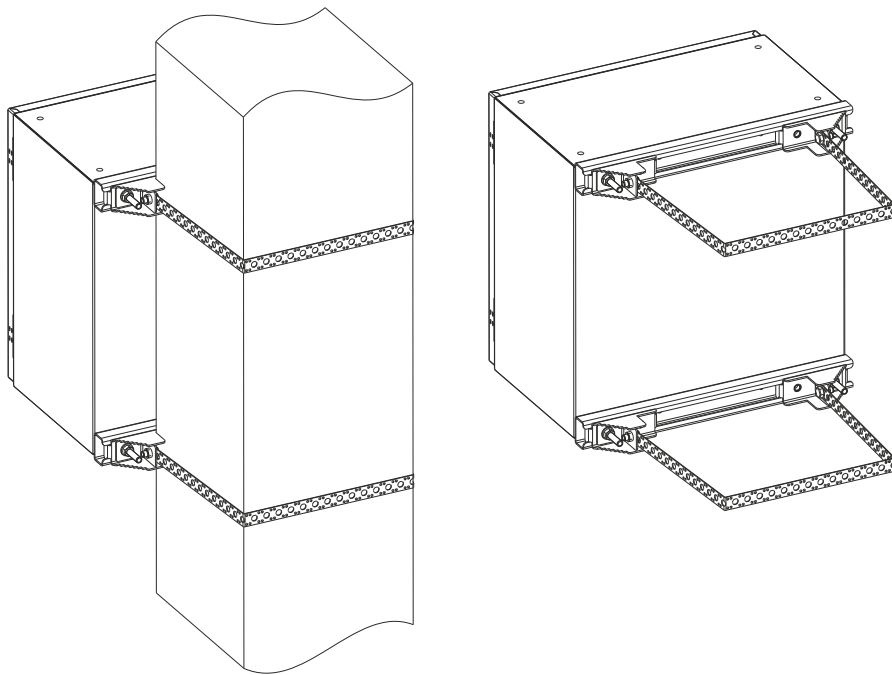
Гайка М8 - 8 шт.



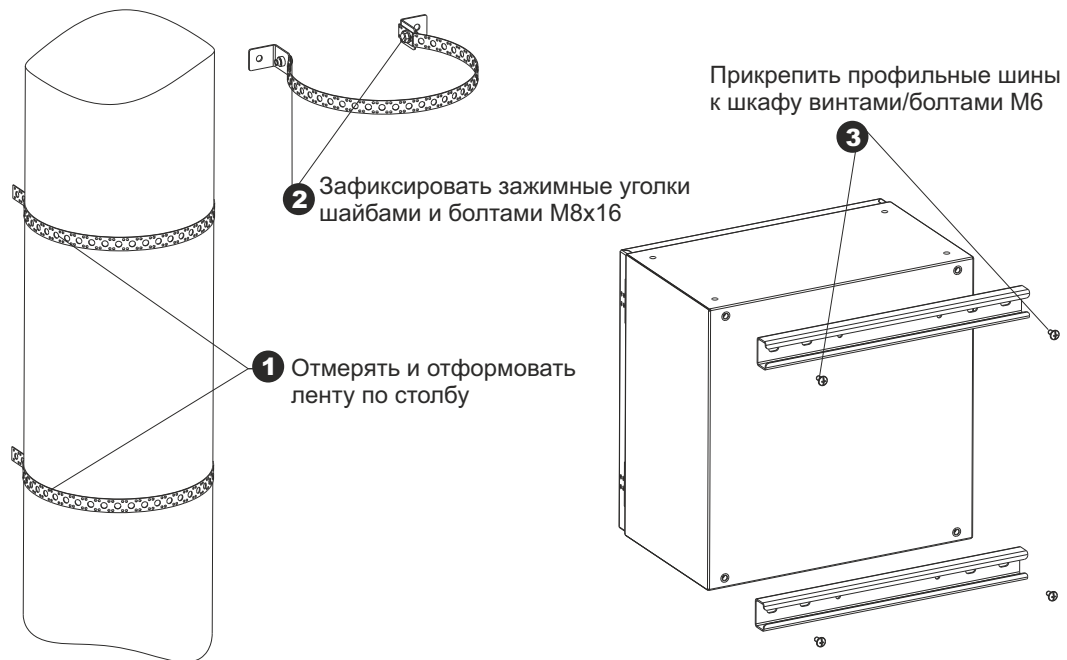
Шайба 8 - 8 шт.

## УСТАНОВКА ИЗДЕЛИЯ

### ВАРИАНТ УСТАНОВКИ НА КВАДРАТНЫЕ СТОЛБЫ



## УСТАНОВКА ИЗДЕЛИЯ



4 В кронштейны крепления ввинтить до упора болты М8х40

5 Кронштейны крепления с винтами установить в профильные шины

6 Шайбами и гайками М8 затянуть ленту на столбе

