

ГАРАНТИЙНЫЕ ОБЯЗАТЕЛЬСТВА

Изделие соответствует утвержденному образцу и удовлетворяет требованиям стандарта. Гарантийный срок на шкаф исчисляется в течение 12 месяцев с момента ввода в эксплуатацию (при условии ввода в эксплуатацию не позднее 6 месяцев со дня продажи). Гарантийный срок хранения 24 месяца. Без предъявления гарантийного талона, а также при наличии механических повреждений изделия или эксплуатации в условиях, отличных от указанных в паспорте, претензии к качеству работы изделия не принимаются и гарантийный ремонт не производится.

ОБРАТНАЯ СВЯЗЬ

Адрес офиса 125476, Россия, г. Москва,
ул. Василия Петушкова д. 3, оф. 401

Телефон +7-495-221-64-57

Телефон технической поддержки +7-495-363-31-71

Web-сайты amadon.ru
termashkaf.com

ГАРАНТИЙНЫЙ ТАЛОН

НОМЕР	-
ДАТА ВЫПУСКА	27.07.2023

ПРЕДПРИЯТИЕ – ИЗГОТОВИТЕЛЬ

ТОРГУЮЩАЯ ОРГАНИЗАЦИЯ

--	--

Общество с ограниченной ответственностью

«АМАДОН»



ПАСПОРТ И РУКОВОДСТВО ПО ЭКСПЛУАТАЦИИ

ТША122-ШОС-СП24001 РЭ/ПС

г. Москва

ВНИМАНИЕ!

При получении изделия удостоверьтесь в отсутствии повреждений упаковки. Проверьте наличие печатей на отведенных полях гарантийного талона. Помните, что при отсутствии гарантийного талона вы лишаетесь права на гарантийный ремонт. Проверьте комплектность изделия.

После транспортировки изделия в зимних условиях надо дать ему прогреться до комнатной температуры в течение 3 часов. Перед подключением убедитесь в правильности соединений согласно схеме и в отсутствии повреждений подключаемых кабелей. Все коммутации производятся только при отключенном оборуудовании. Напряжение и ток эксплуатации цепей изделия не должны превышать заявленных в технических характеристиках. Следите также указанные в характеристиках температуру и влажность для хранения и использования изделия.

КРАТКОЕ ОПИСАНИЕ

Изделие соответствует ТУ 3428-005-09245269-2014 и предназначено для обеспечения непрерывной работы электронных устройств и/или электрических аппаратов путём поддержания заданных условий (защита от вандализма, попадания пыли, влаги, поддержание климатического режима) внутри места их размещения. Изделие представляет собой металлический корпус с дверцей на петлях и замками, опционально снизу расположена съёмная фланшпанель с резиновым уплотнителем, на которой могут быть установлены герметичные кабельные вводы для коммутации термшкафа к внешним подключениям.

Для поддержания внутри корпуса заданных значений температуры и влажности используется климатическая система, состоящая из компонентов, указанных в таблице 1 настоящего паспорта.

Лист

ТША122-ШОС-СП24001 РЭ/ПС

4

Изм Лист № докум Подп Дата

КОМПЛЕКТНОСТЬ

Термошкаф	1 шт.
Кабельный ввод PG 21	1 шт.
Кабельный ввод PG 11	3 шт.
Паспорт с гарантийным талоном	1 шт.
Схема электрическая принципиальная	1 шт.
Перечень оборудования	1 шт.
Схема расположения оборудования	1 шт.
Упаковочная коробка	1 шт.

ОСНОВНЫЕ ТЕХНИЧЕСКИЕ ХАРАКТЕРИСТИКИ

Номинальное рабочее напряжение, В	230
Частота питающей сети, Гц	50
Максимальный ток нагрузки вводного устройства, А	10
Климатическое исполнение и диапазон рабочих температур, °С	У1 [-45 ... +45]
Класс защиты	IP55
Материал корпуса	сталь
Габаритные размеры шкафа Ш x В x Г, мм	500x700x250
Покрытие	порошковая покраска

ЭКСПЛУАТАЦИОННЫЕ ДАННЫЕ ПЕРИФЕРИЙНОГО ОБОРУДОВАНИЯ

	Тип	Регулировка и диапазоны	Мощность
Система обогрева	Греющая пластина	-30 ... +35±2°C	240 Вт
Система охлаждения	Вентиляция	-30 ... +35±2°C	42 м3/ч
Поддержание влажности	-	-	-
Мониторинг	-	-	-

Таблица 1 Периферийные устройства шкафа

ТША122-ШОС-СП24-001 РЭ/ПС

ПАСПОРТ

Литера	Масса	Масштаб
- К -		
Лист 2	Листов 4	

ООО «АМАДОН»

МОНТАЖНЫЕ РАБОТЫ И ОТВЕТСТВЕННОСТЬ

Важно! Температура корпуса обогревателя во время работы может превысить 85°C! Во избежание повреждения устанавливаемой аппаратуры и соединительных кабелей, соблюдайте дистанцирование от обогревателей на расстояние не менее 40мм при монтаже.

Во время проведения монтажных работ, обеспечивайте герметичность термошкафа, фланшпанели и кабельных вводов. Исключайте попадание влаги внутрь оболочки термошкафа и на электрические цепи оборудования в процессе монтажа и эксплуатации.

Ответственность за обеспечение герметичности термошкафа и правильности электрических подключений при монтаже всецело несет монтажно-наладочная организация.

Большое значение имеет система заземления. Качественно сделанное заземление обеспечивает защиту человека от поражения электрическим током и корректную работу устройств защиты от импульсных перенапряжений. Шкаф по степени защиты от поражения электрическим током относится к классу I по ГОСТ 12.007.0-75.

Все работы со шкафом должны производиться только при снятом с электроцепей напряжении! Соблюдайте технику безопасности! Монтаж производится в следующем порядке:

- Открыть дверь шкафа с помощью прилагаемого ключа;
- Извлечь монтажную панель (при наличии), отвернув крепежные гайки;
- Произвести монтаж оборудования (при необходимости);
- Установить монтажную панель и закрепить её штатным крепежом;
- В случае наличия 19 дюймовых стоек отрегулировать расположение оборудования нужным образом;
- Установить кабельные вводы;
- Произвести подключение кабелей к оборудованию шкафа;
- Подключить заземление;
- Произвести первичный запуск с замером напряжений в контрольных точках (клеммы питания оборудования, проходные клеммы, сигнальные цепи), соблюдая меры предосторожности;
- При необходимости, произвести пусконаладочные работы с установленным оборудованием.

ХРАНЕНИЕ И ТРАНСПОРТИРОВКА

Транспортировка шкафа производится в вертикальном положении в заводской упаковке. Избегайте ударов, толчков и тряски.

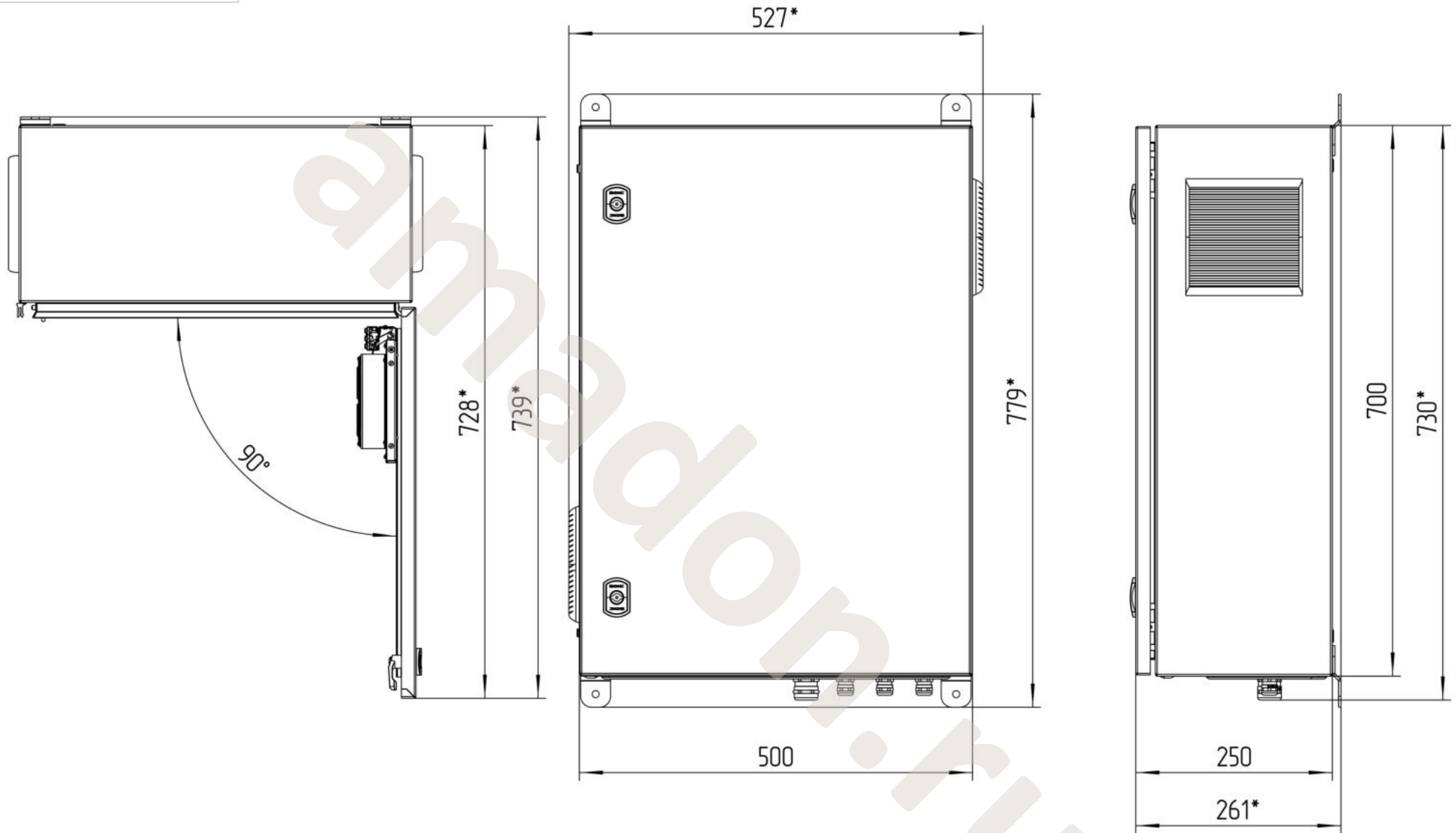
Не рекомендуется хранение и транспортировка шкафов с установкой в несколько ярусов (шкаф на шкафу). За нарушение данной рекомендации — производитель не несет ответственности.

Хранить при относительной влажности до 80% (при 25°C), температуре от -50 до +45°C (для исполнения У1) или от -70 до +45°C (для исполнения УХЛ1) в проветриваемом помещении. Место для хранения не должно содержать кислот, щелочей или других агрессивных материалов. Долгосрочное хранение (свыше 6 месяцев) должно осуществляться в заводской упаковке.

ТША122-ШОС-СП24-001 РЭ/ПС

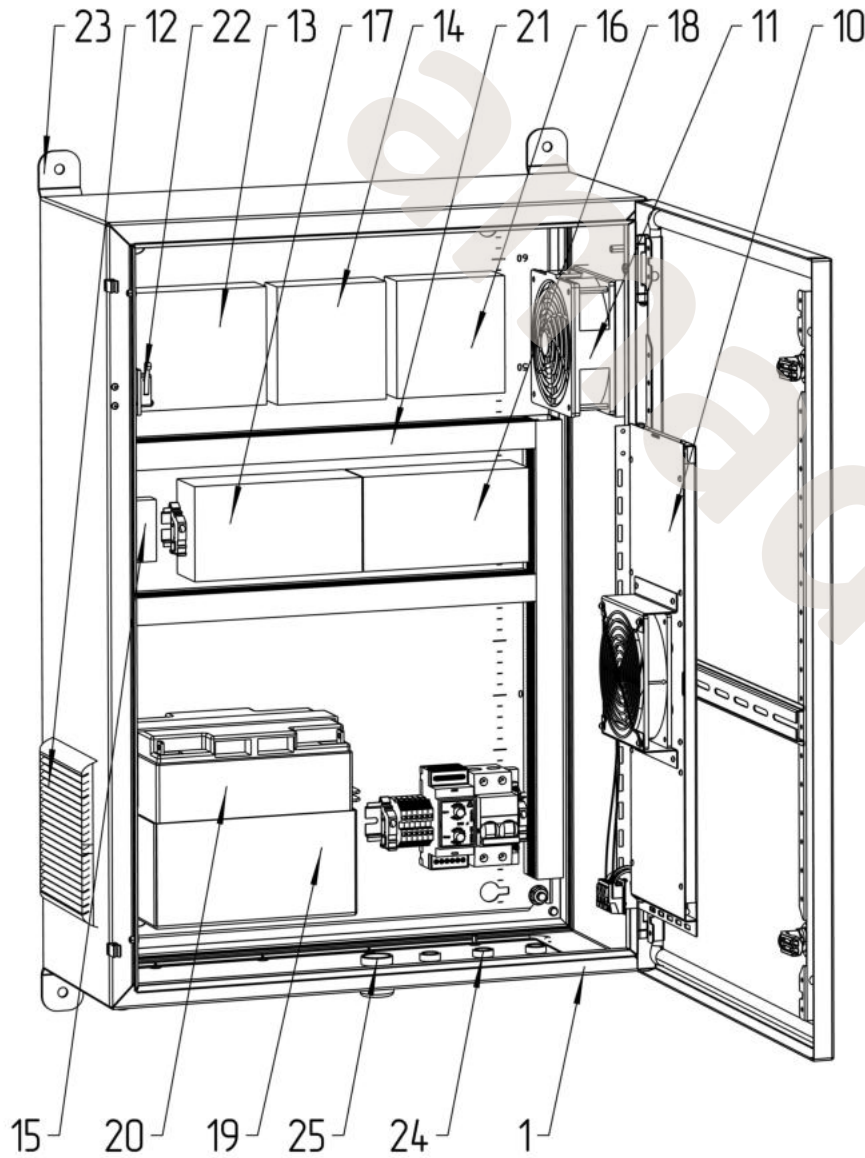
Изм	Лист	№ докум	Подп.	Дата	Лист
					3

ТША122-ШОС-СП24001

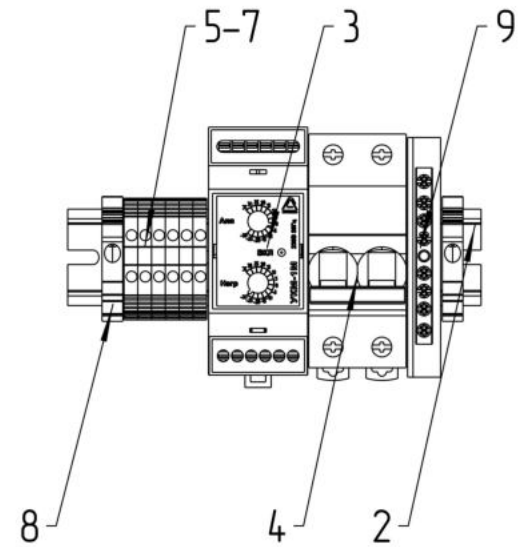


**Размеры для справок
Габаритные размеры упаковки
считать равными ШхВхГ (550х720х270)
Счет 99999*

					ТША122-ШОС-СП24001 ГЧ			
Изм.	Лист	№ докум.	Подп.	Дата	Термошкаф всепогодный Габаритный чертёж	Лит.	Масса	Масштаб
Разраб.		Плеханова				-	К	-
Проб.		Четвериков			Лист: / Листов:			
Т. контр.		Четвериков			000 "АМАДОН"			
Н. контр.		Лемещук			Копировал			
Утв.		Гречникова			Формат А3			



Расположение оборудования на DIN-рейке
М 1:3



Счет 99999

					ТША122-ШОС-СП24001 СО			
Изм./Лист	№ докум.	Подп.	Дата	Термошкаф всепогодный		Лит.	Масса	Масштаб
Разраб.	Плеханова			- К -				1:7
Проб.	Четвериков			Схема расположения оборудования		Лист:	Листов:	
Т. контр.	Четвериков							
Н. контр.	Лемещук							
Утв.	Гречникова							
						ООО "АМАДОН"		

Формат	Зона	Поз.	Обозначение	Наименование	Кол.	Примечание
				<u>Документация</u>		
A3			ТША122-ШОС-СП24001 ЭС	Схема электрическая принципиальная	1	
A3			ТША122-ШОС-СП24001 ГЧ	Габаритный чертеж	1	
A3			ТША122-ШОС-СП24001 СО	Схема расположения оборудования	1	
				<u>Детали</u>		
		1		Шкаф всепогодный	1	500x700x250мм
		2		Монтажный рельс (DIN-рейка) 35x7,5x2000	1	м.
		3		Электронный термостат УКМ-1М1	1	
		4		Автоматический выключатель 2P C10A	1	
		5		Клеммник на DIN-рейку 2,5 мм.кв. серый	3	
		6		Клеммник на DIN-рейку 2,5 мм.кв. синий	3	
		7		Концевой сегмент на клеммники AVK(2,5-10)	1	
		8		Упор на DIN-рейку MR32, MR35 серый	4	
		9		Шина заземления	1	
		10		Нагреватель ГПА с вентилятором 240 Вт	1	
		11		Вентиляция, 42 м3/ч	1	
		12		Вентиляционная решетка	2	
		13		Контроллер доступа, С2000-КДЛ-2И	1	
		14		Преобразователь интерфейса, С2000-Ethernet	1	
		15		Адресный расширитель, С2000-AP2 исп.02	1	
		16		Устройство коммутационное, УК-ВК исп.14	1	
		17		Источник питания, МИП-12 Исп.20 (МИП-12-3/П5-Р-RS)	1	
		18		Блок коммутации, БК-12-RS485-01	1	
		19		Полка для аккумуляторных батарей	1	
		20*		Аккумуляторная батарея 12В, 17А*ч	2	
		21		Кабель-канал	1,3	м.
		22		Датчик открытия	1	
		23*		Крепление на стену	1	
		24*		Кабельный ввод PG 11	3	
		25*		Кабельный ввод PG 21	1	

* входит в комплект поставки (устанавливается заказчиком)

					ТША122-ШОС-СП24001			
Изм.	Лист	№ докум.	Подп.	Дата				
Разраб.	Плеханова				- К -		Лист	Листов
Пров.	Четвериков						1	1
Н. контр.	Лемещук				ООО "АМАДОН"			
Утв.	Гречникова							
					Термошкаф всепогодный Перечень оборудования			