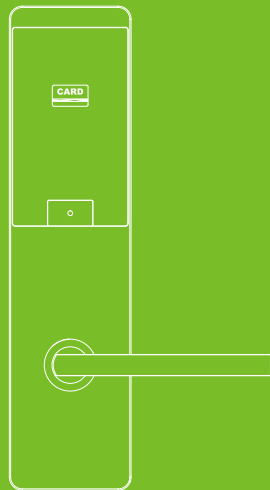


# Руководство по установке LN6500

---

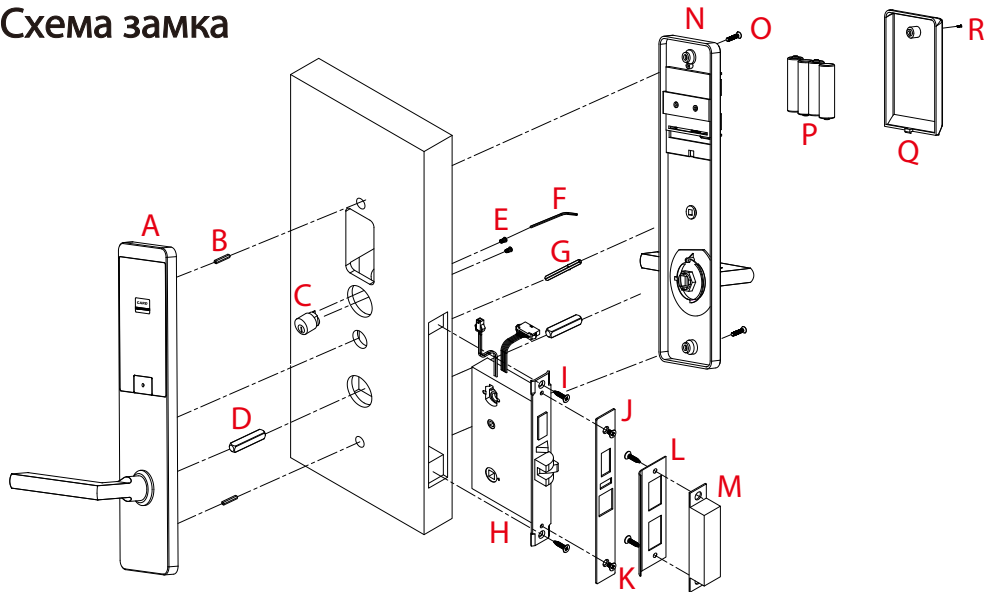
Версия: 1.0

Дата: январь 2022

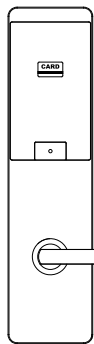


# Перед установкой

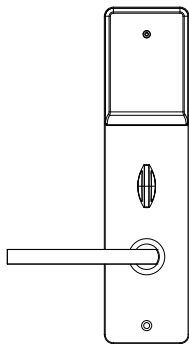
## Схема замка



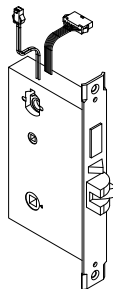
# Список комплектации



A



N



H



J



L



M



C



T



O



B



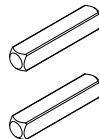
E



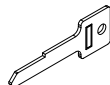
G



I



D



S



F

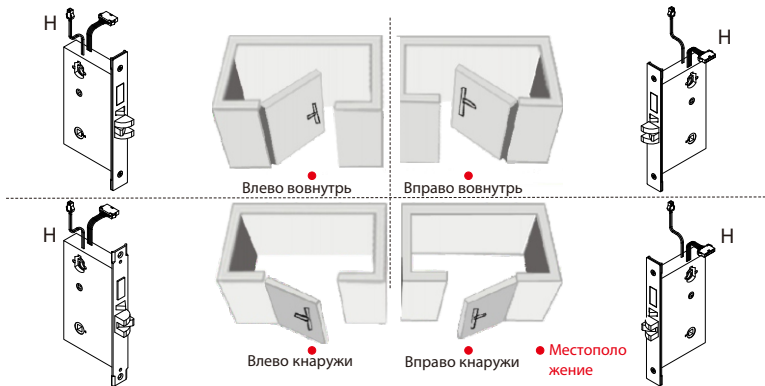
# Подготовка двери

1. Проверьте толщину двери; подготовьте подходящие винты и сердечники.

| Толщина двери | D-сердечник | G-сердечник | I-винты |
|---------------|-------------|-------------|---------|
| 40 - 50 мм    | 30 мм       | 75 мм       | 25 мм   |

Примечание: если дверь толще 35-55 мм, этот замок не подходит.

2. Проверьте направление открытия двери.



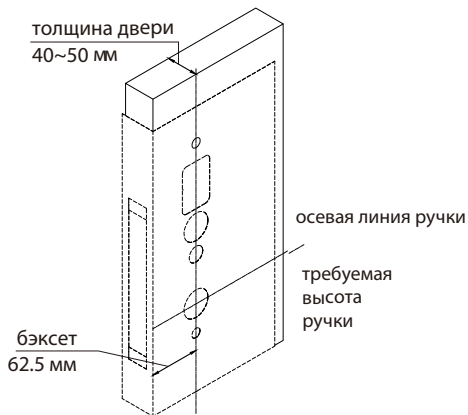
Примечание: Установите врезной корпус (H) и запорную планку (M), как показано на рисунках выше.

# Меры предосторожности

1. Новый замок определяется как всегда открытый режим, пока он не будет разблокирован один раз картой mifare.
2. Пожалуйста, сначала просканируйте авторизованную карту, карту синхронизации времени, карту номера для нового замка.
3. Замок оборудован механическими ключами для ручной разблокировки. Выньте механические ключи из упаковки и храните их в надежном месте.
4. Для включения замка требуются четыре щелочные батареи AA (не входят в комплект).
5. НЕ РЕКОМЕНДУЕТСЯ использовать нещелочные и перезаряжаемые батареи.
6. Не вынимайте батарейки, когда замок находится в рабочем состоянии.
7. Когда батарея разряжена, замок издаст звуковой сигнал, напоминая пользователю о необходимости заменить батареи. Пожалуйста, не путайте положительный и отрицательный полюсы при замене батареи.
8. Избегайте контакта с едкими веществами и не вешайте предметы на ручку.
9. Программное обеспечение в замке управляет RFID-картами, более подробную информацию см. В руководстве пользователя программного обеспечения.
10. Если возникнут вопросы, обращайтесь к продавцу.

# Установка

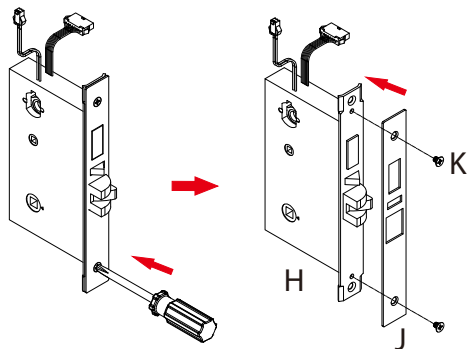
## 1. Просверлите отверстия в двери



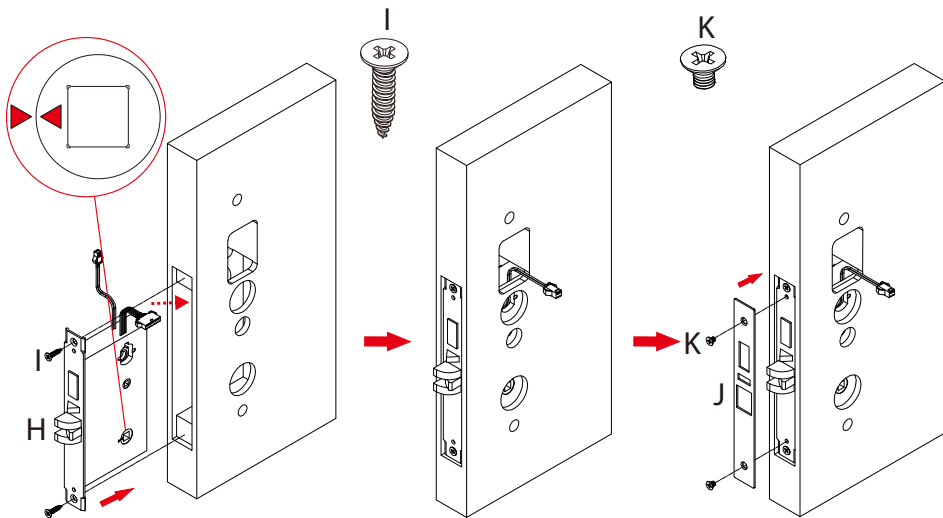
**Примечание 1:** Выровняйте шаблон по вертикальной осевой линии врезной коробки (Н) на нужной высоте ручки и прикрепите его к двери.

**Примечание 2:** сначала отметьте отверстия, затем начните сверление.

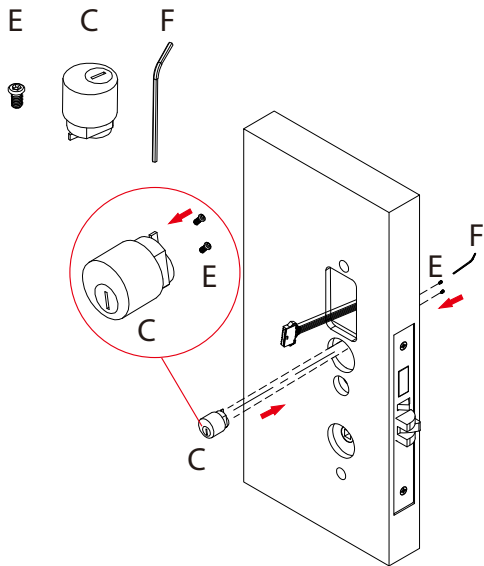
## 2. Снимите запорную планку (J)



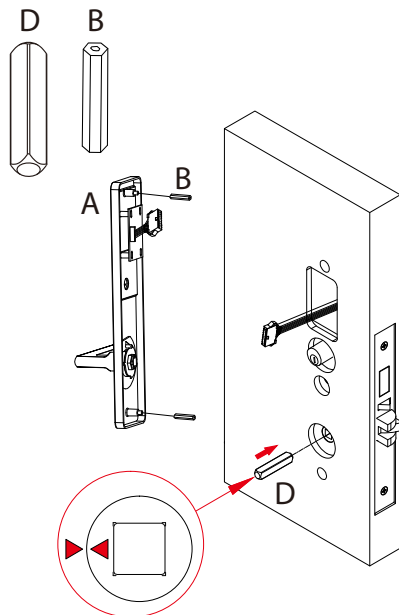
### 3. Установите врезную коробку (H)



#### 4. Установите личинку замка (C)



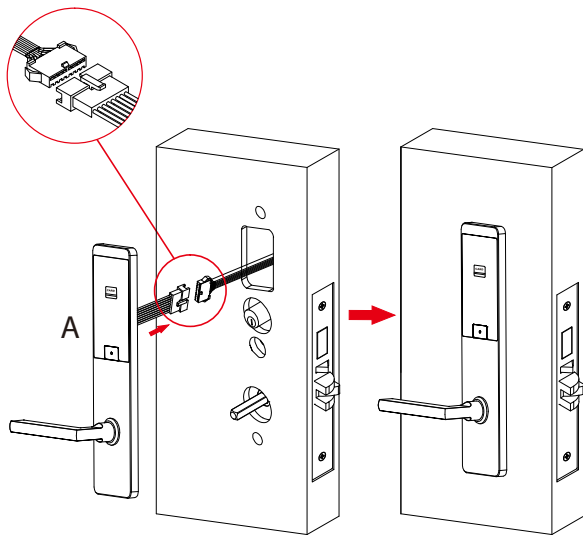
#### 5. Установите сердечник (D) и штифт (B)



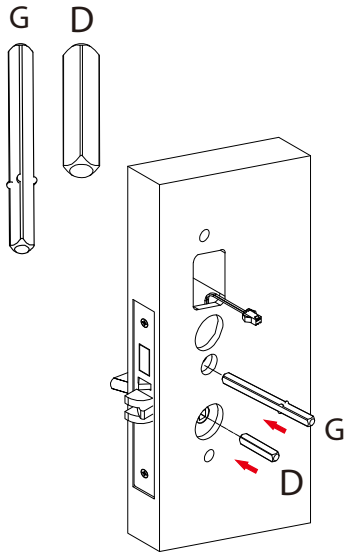
**Примечание:** убедитесь, что два треугольника выровнены по горизонтали.



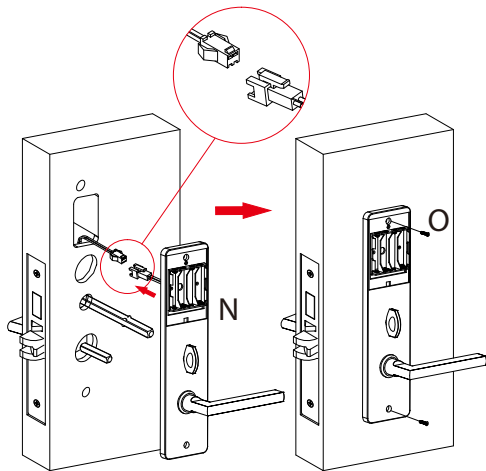
## 6. Установите наружный блок (A)



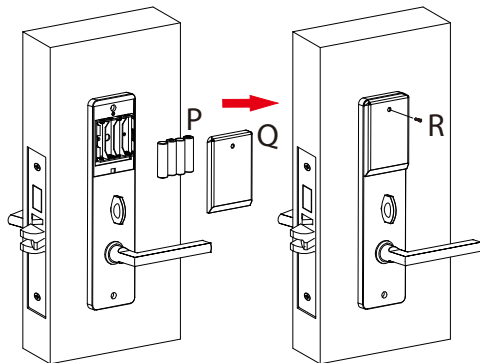
## 7. Установите сердечники (G) и (D)



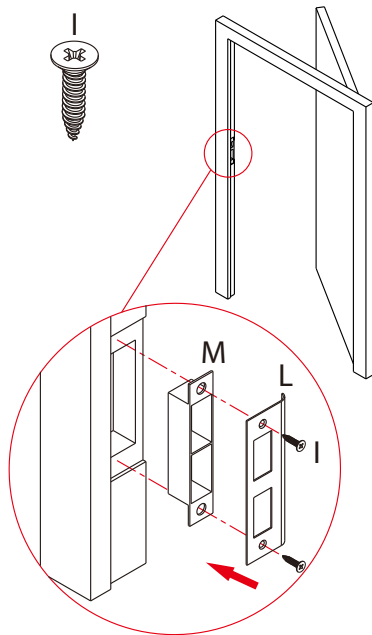
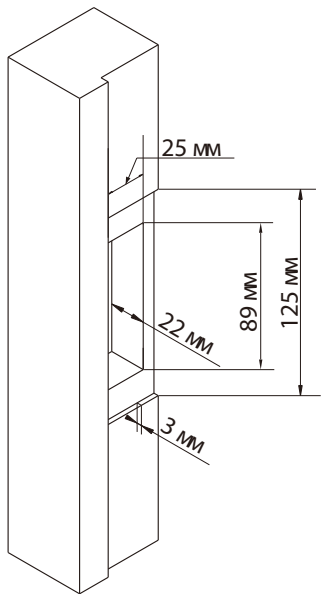
## 8. Установите внутренний блок (N)



## 9. Установите батарейки (P) и крышку батарейного отсека (Q)



## 10. Отметьте место и просверлите отверстие для запорной планки



## 11. Проверьте замок механическим ключом (S)

**Шаг 1:** Снимите крышку с замочной скважины с помощью крючка (Т).

**Шаг 2:** Вставьте механический ключ (S) в замочную скважину и поверните его на 90°.

