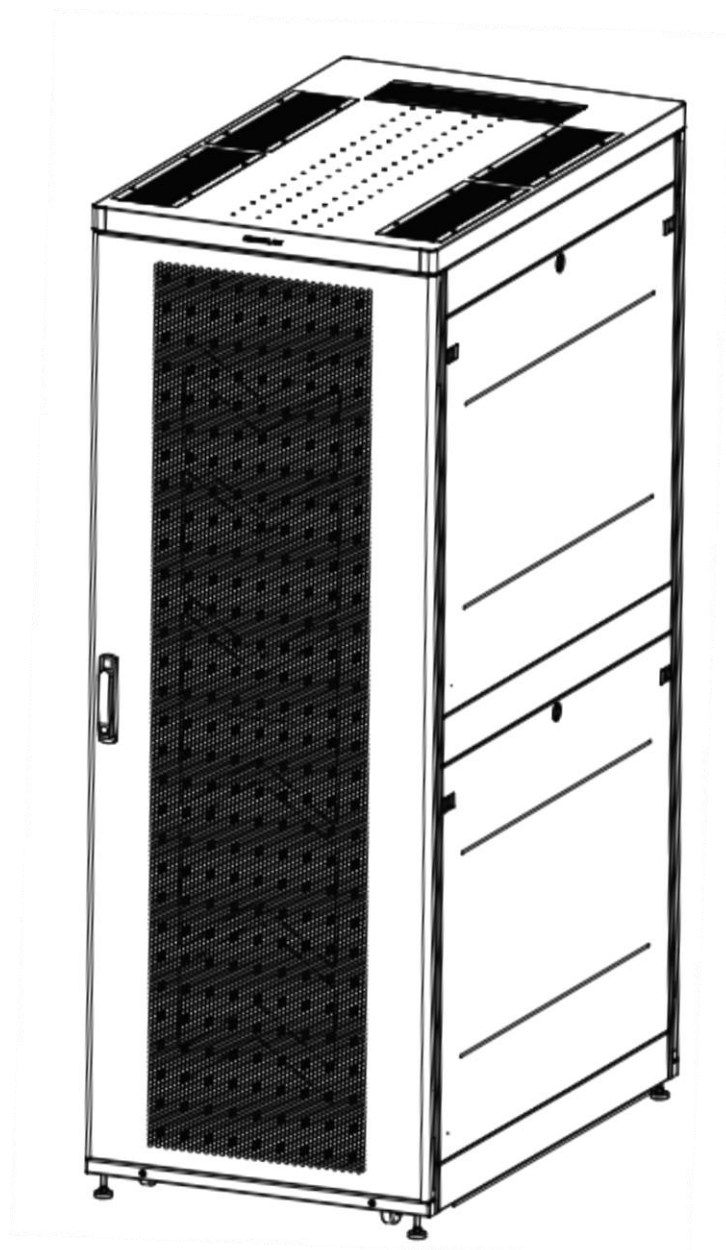


## **Паспорт**

### **Шкаф напольный Rackcenter серии D9000**

ИДФУ.300450.052 ПС

**ISO  
9001**



## 1. Описание

Напольный шкаф Eurolan Rackcenter серии D9000 (далее – изделие) предназначен для размещения активного и пассивного телекоммуникационного оборудования, в том числе серверов и хранилищ данных, и для эксплуатации в специально отведенных помещениях.

Две массивные сварные рамы, соединенные комплектом швеллеров, обеспечивают увеличенную жесткость конструкции. Шкаф оптимизирован для размещения серверного оборудования, имеет повышенную статическую нагрузочную способность до 1500 кг. В крыше шкафа выполнены щеточные кабельные вводы шириной 115 мм: по три ввода у шкафов глубиной 1000 мм и по пять вводов у шкафов глубиной 1200 мм. Нижняя часть шкафа представляет собой съемный фальшпол с тремя щеточными кабельными вводами шириной 115 мм.

Шкаф D9000 стандартно комплектуется передней одностворчатой и задней двустворчатой дверями с увеличенной площадью перфорации. Возможна комплектация передними двустворчатыми дверями. Одностворчатые двери надежно фиксируются одноточечными замками, двустворчатые – ригельными замками. Угол открывания дверей – 120 градусов. Одностворчатые двери имеют как правую, так и левую навеску. Двери имеют быстросъемную конструкцию. Передние и задние двери можно поменять местами.

Боковые проемы закрываются съемными двойными стенками, разделенными по горизонтали. Стенки фиксируются защелками и точечными замками. Шкаф поставляется с четырьмя 19” вертикальными направляющими для установки оборудования с шагом регулирования полезной глубины 17 мм.

В стандартную комплектацию входят два Zero-U-лотка для безинструментальной установки до четырех вертикальных блоков распределения питания. Система заземления входит в стандартную комплектацию. Шкаф комплектуется регулируемыми опорами, транспортировочными роликами и кронштейнами для крепления к полу. Шкаф D9000 поставляется в собранном виде на палете. Цвет (порошковая покраска с предварительным фосфатированием) – RAL 9005 черный.

Шкафы выполнены в климатическом исполнении УХЛ 4.2 по ГОСТ15150-69 и предназначены для эксплуатации в закрытых помещениях при температуре от 5 до 40 °С, при верхнем рабочем значении относительной влажности воздуха 80 % (без образования конденсата) при температуре 25 °С.

Производитель имеет право вносить изменения в конструкцию изделия без ухудшения его функциональных характеристик. Шкаф выполнен в соответствии с требованиями стандарта IEC 60 297 «Конструкции механические серии 482,6 (19 дюймов)».



ЦОД



Допустимая нагрузка



Регулируемые 19” направляющие



Перфорация дверей 80%



Ригельные замки



Съемные боковые панели



Щеточные вводы



Набор заземления



Регулируемые ножки



Ролики



Вертикальные организаторы



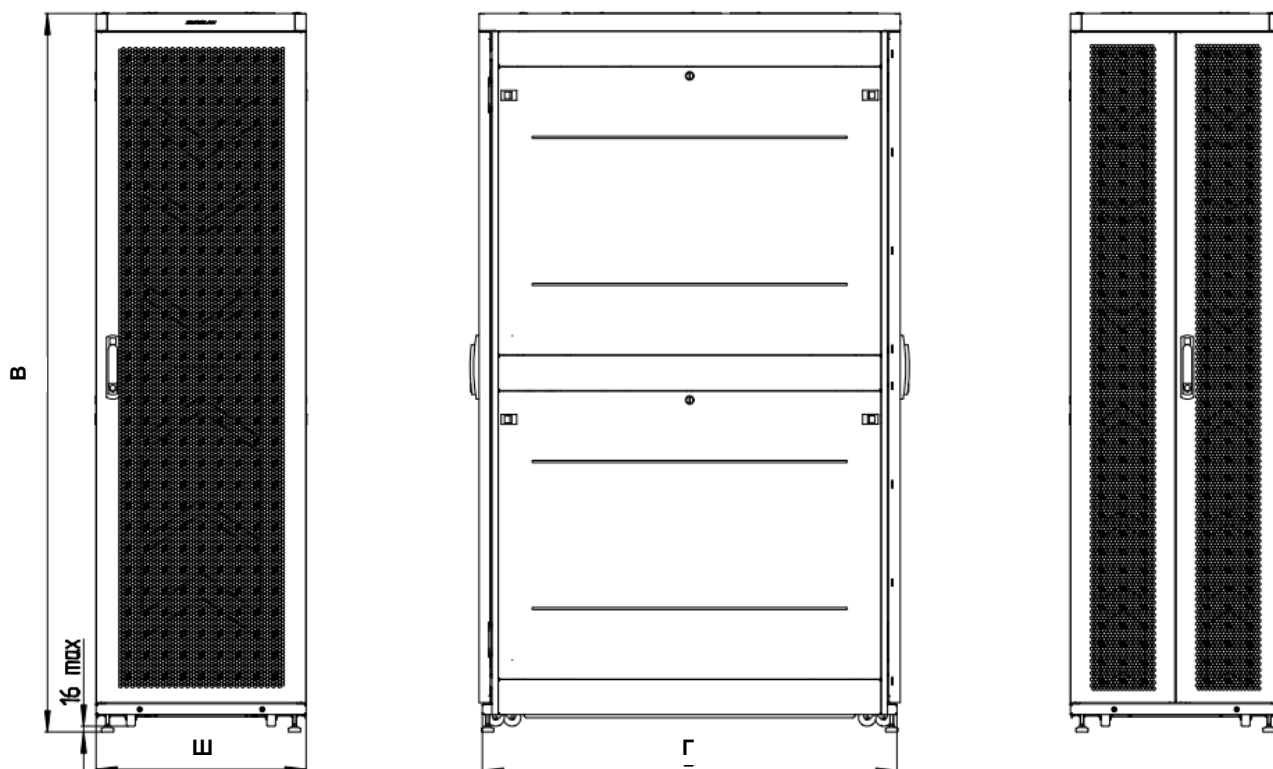
Zero-U-лотки

## 2. Шкафы Rackcenter D9000, коды

Код	Наименование	Исполнение дверей	
		Передняя дверь	Задняя дверь
60F-42-6A-94BL	19" шкаф Rackcenter D9000, 42U 600 × 1000 мм, черный	перфорированная	перфорированная двустворчатая
60F-42-6C-94BL	19" шкаф Rackcenter D9000, 42U 600 × 1200 мм, черный	перфорированная	перфорированная двустворчатая
60F-42-7A-94BL	19" шкаф Rackcenter D9000, 42U 750 × 1000 мм, черный	перфорированная	перфорированная двустворчатая
60F-42-7C-94BL	19" шкаф Rackcenter D9000, 42U 750 × 1200 мм, черный	перфорированная	перфорированная двустворчатая
60F-42-7C-95BL	19" шкаф Rackcenter D9000, 42U 750 × 1200 мм, черный	перфорированная двустворчатая	перфорированная двустворчатая
60F-48-6A-94BL	19" шкаф Rackcenter D9000, 48U 600 × 1000 мм, черный	перфорированная	перфорированная двустворчатая
60F-48-6C-94BL	19" шкаф Rackcenter D9000, 48U 600 × 1200 мм, черный	перфорированная	перфорированная двустворчатая
60F-48-7A-94BL	19" шкаф Rackcenter D9000, 48U 750 × 1000 мм, черный	перфорированная	перфорированная двустворчатая
60F-48-7C-94BL	19" шкаф Rackcenter D9000, 48U 750 × 1200 мм, черный	перфорированная	перфорированная двустворчатая
60F-48-7A-95BL	19" шкаф Rackcenter D9000, 48U 750 × 1000 мм, черный	перфорированная двустворчатая	перфорированная двустворчатая
60F-48-7C-95BL	19" шкаф Rackcenter D9000, 48U 750 × 1200 мм, черный	перфорированная двустворчатая	перфорированная двустворчатая

## 3. Технические характеристики

Код	Параметры				
	Высота, U	Габариты (В × Ш × Г, мм)	Габариты упаковки (В × Ш × Г, мм)	Масса нетто (не более), кг	Масса брутто (не более), кг
60F-42-6A-94BL	42	2044 × 600 × 1000	2250 × 630 × 1170	140	165
60F-42-6C-94BL	42	2044 × 600 × 1200	2250 × 630 × 1370	160	185
60F-42-7A-94BL	42	2044 × 750 × 1000	2250 × 795 × 1170	180	205
60F-42-7C-94BL	42	2044 × 750 × 1200	2250 × 795 × 1370	185	210
60F-42-7C-95BL	42	2044 × 750 × 1200	2250 × 795 × 1370	175	200
60F-48-6A-94BL	48	2320 × 600 × 1000	2530 × 630 × 1170	165	190
60F-48-6C-94BL	48	2320 × 600 × 1200	2530 × 630 × 1370	185	210
60F-48-7A-94BL	48	2320 × 750 × 1000	2530 × 795 × 1170	205	230
60F-48-7C-94BL	48	2320 × 750 × 1200	2530 × 795 × 1370	210	235
60F-48-7A-95BL	48	2320 × 750 × 1000	2530 × 795 × 1170	210	235
60F-48-7C-95BL	48	2320 × 750 × 1200	2530 × 795 × 1370	215	240



Вид снизу  
(основание)



Вид сверху  
(крыша)

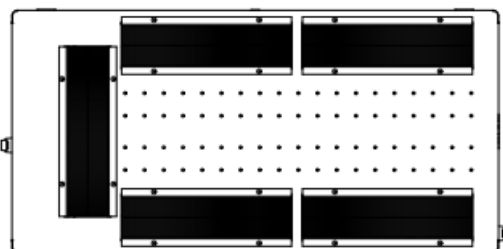


Рисунок 1. Шкаф Eurolan Rackcenter D9000

Примечания:

1. Размеры В, Ш, Г представлены в таблице пункта 3.
2. Вид сверху (крыша) представлен для шкафов глубиной 1200 мм.

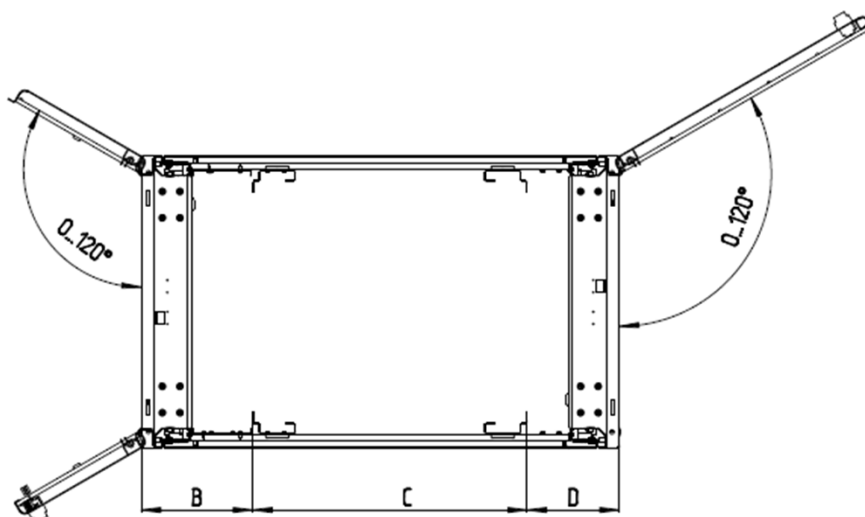










Рисунок 2. Установочные размеры между 19" направляющими

Установочные размеры между 19" направляющими (мин. ... ном. ... макс., мм)				
Размеры	600 × 1000	600 × 1200	750 × 1000	750 × 1200
B	95...225...380	95...225...490	95...225...380	95...225...490
C	225...665...805	225...865...1005	225...665...805	225...865...1005
D	95...95...380	95...95...490	95...95...380	95...95...490

## 4. Шкафы Rackcenter D9000, базовая комплектация

Код	 Щеточные вводы в крыше	 Щеточные вводы в основании	 Лотки Zego-U, 2 шт.	 Набор для соединения	 Ножки	 Ролики	 Комплект крепления к полу	 Набор проводов заземления
60F-42-6A-94BL	3	3	2	*	*	*	*	*
60F-42-6C-94BL	5	3	2	*	*	*	*	*
60F-42-7A-94BL	3	3	2	*	*	*	*	*
60F-42-7C-94BL	5	3	2	*	*	*	*	*
60F-42-7C-95BL	5	3	2	*	*	*	*	*
60F-48-6A-94BL	3	3	2	*	*	*	*	*
60F-48-6C-94BL	5	3	2	*	*	*	*	*
60F-48-7A-94BL	3	3	2	*	*	*	*	*
60F-48-7C-94BL	5	3	2	*	*	*	*	*
60F-48-7A-95BL	3	3	2	*	*	*	*	*
60F-48-7C-95BL	5	3	2	*	*	*	*	*

## 5. Комплект поставки

Шкаф Rackcenter D9000 поставляется в собранном виде на палете.

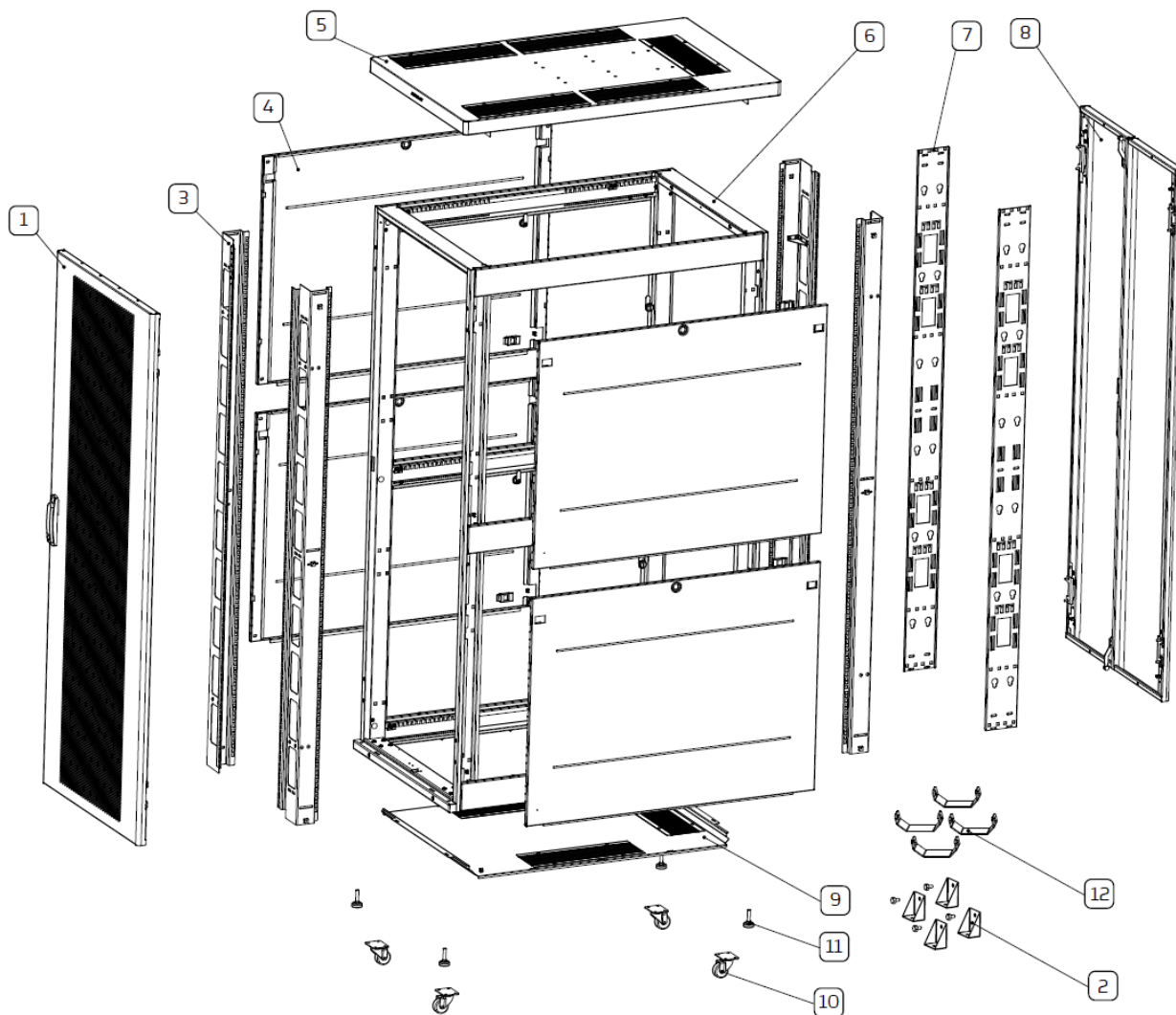


Рисунок 3. Комплектация шкафа Eurolan Rackcenter D9000

- 1 – дверь (1 шт.)
- 2 – комплект крепления к полу (1 шт.)
- 3 – вертикальные направляющие (4 шт.)
- 4 – боковая панель (4 шт.)
- 5 – крыша (1 шт.)
- 6 – каркас (1 шт.)
- 7 – лоток для крепления Zero-U-аксессуаров (2 шт.)
- 8 – двустворчатая дверь (1 шт.)
- 9 – нижняя панель (1 шт.)
- 10 – ролик транспортировочный (4 шт.)
- 11 – регулируемые опоры (4 шт.)
- 12 – набор для соединения (1 шт.)

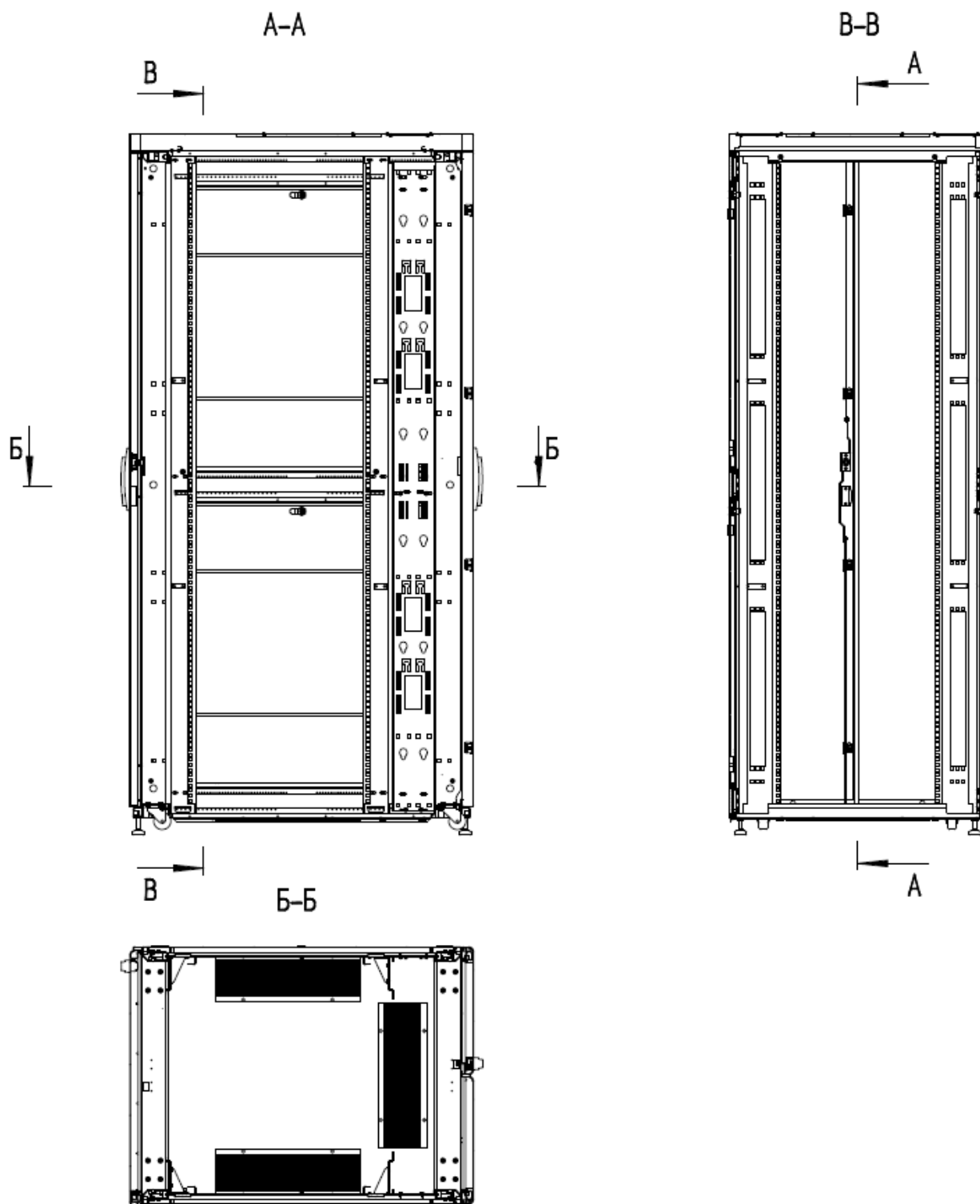


Рисунок 4. Шкаф Eurolan Rackcenter D9000 – разрезы



## ВНИМАНИЕ!

Производя снятие упаковки с изделия, следите за тем, чтобы не повредить шкаф инструментом.

После вскрытия упаковки проверьте внешнее состояние деталей шкафа, а также наличие всех принадлежностей согласно пункту 5 настоящего паспорта.

## 6. Пакетное соединение шкафов Rackcenter D9000

### ВНИМАНИЕ!

Перед началом сборки внимательно ознакомьтесь с инструкцией.

Руководство по монтажу предназначено для лиц, имеющих соответствующую квалификацию, позволяющую правильно укомплектовать распределительные шкафы электрическими, электронными, механическими и пневматическими устройствами, установить и смонтировать шкаф на требуемом месте установки и корректно его подключить.

#### Необходимый инструмент:

- крестовая отвертка;
- плоскогубцы с удлиненными губками;
- набор торцевых ключей;
- линейка с функцией проверки уровня.

Демонтируйте двери шкафов. При необходимости демонтируйте боковые панели. Расположите шкафы в ряд так, чтобы они соприкасались боковыми сторонами друг с другом. Установите скобы набора для соединения шкафов на рамы по две штуки спереди и сзади. Прикрепите скобы винтами, как это показано на рисунке 5.

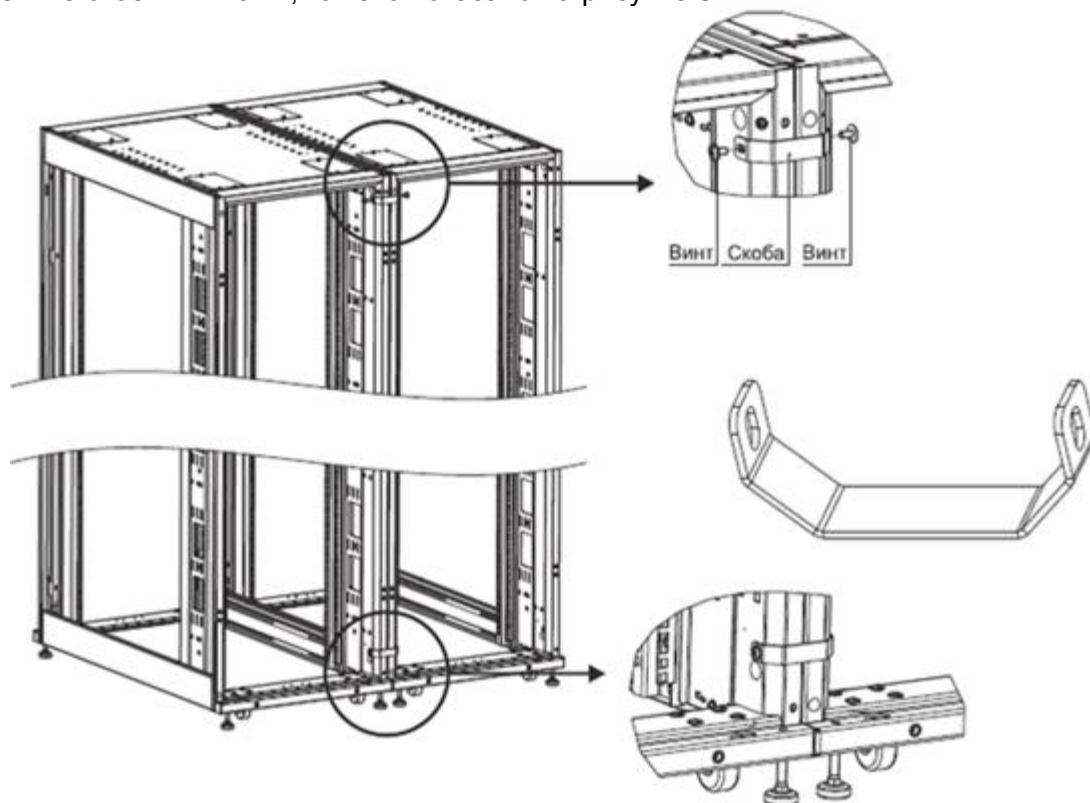


Рисунок 5. Скрепление шкафов Rackcenter D9000 в ряды



## 7. Демонтаж крыши шкафа Rackcenter D9000

Для демонтажа крыши шкафа ослабьте винты (1) и вытолкните крышу вверх, как это показано на рисунке 6.

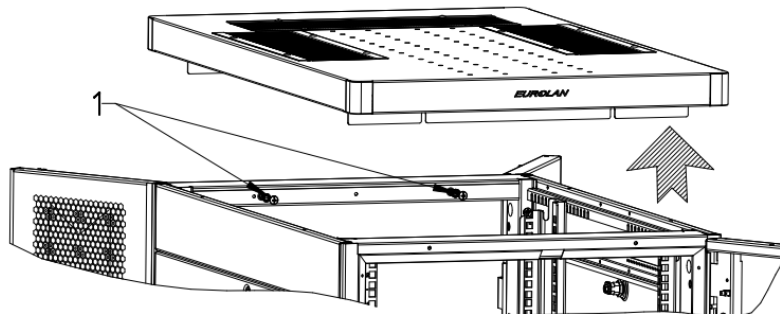


Рисунок 6. Демонтаж крыши шкафа Rackcenter D9000

## 8. Демонтаж дверей шкафа Rackcenter D9000

Для демонтажа двери шкафа вытолкните оси петель вверх (1) и сдвиньте полотно двери во внешнем направлении (2), как это показано на рисунке 7.

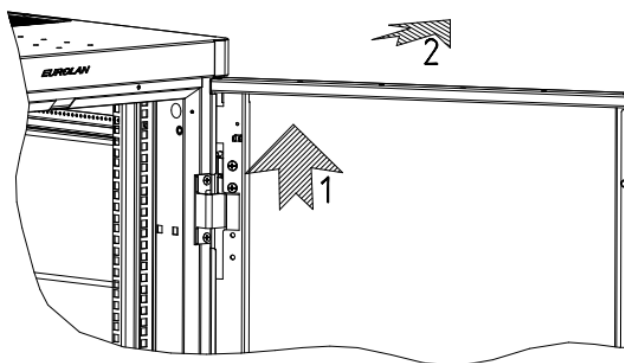


Рисунок 7. Демонтаж двери шкафа Rackcenter D9000

## 9. Демонтаж фальшпола шкафа Rackcenter D9000

Для демонтажа фальшпола шкафа положите изделие на боковую поверхность. Далее выкрутите саморезные винты (1) и снимите фальшпол во внешнем направлении, как это показано на рисунке 8.

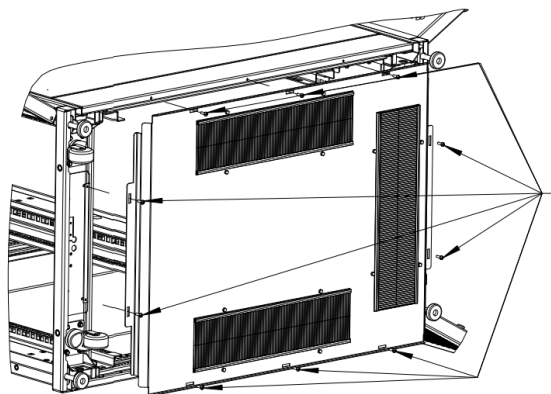


Рисунок 8. Демонтаж фальшпола шкафа Rackcenter D9000

## 10. Демонтаж ножек и роликов шкафа Rackcenter D9000

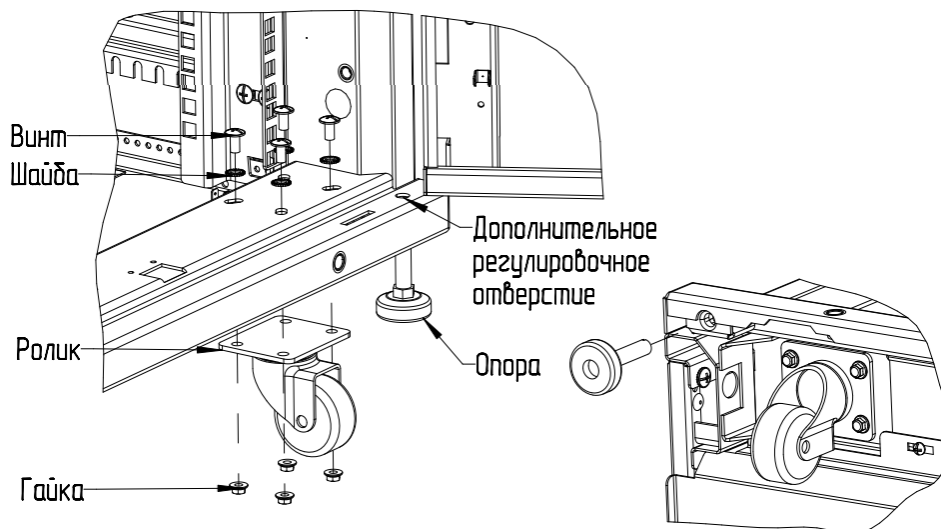


Рисунок 9. Демонтаж ножек и роликов шкафа Rackcenter D9000

## 11. Регулировка вертикальных 19" направляющих шкафа Rackcenter D9000

Установите 19" вертикальные направляющие, выставьте необходимый размер по глубине изделия и зафиксируйте направляющие винтами М5.

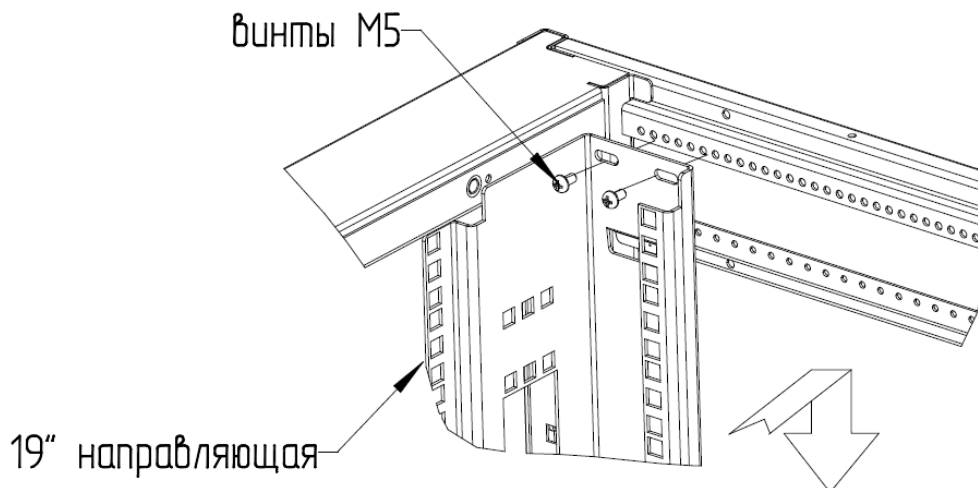


Рисунок 10. Регулировка вертикальных 19" направляющих

## 12. Дополнительные аксессуары



Рисунок	Наименование	600 × 1000 750 × 1000		600 × 1200 750 × 1200	
			Глубина, мм		Глубина, мм
	Полки стационарные регулируемые 50 кг (крепление к 19" направляющим)	60A-01-0A-09BL	740	60A-01-0A-09BL	740
	Полки стационарные 50 кг (крепление к боковинам 19" направляющих для шкафов шириной 600 мм, крепление к 19" направляющим для шкафов шириной 750 мм)	60A-01-75-11BL	750	60A-01-75-11BL 60A-01-1A-11BL	750 1000
	Полки стационарные 100 кг (крепление к боковинам 19" направляющих для шкафов шириной 600 мм, крепление к 19" направляющим для шкафов шириной 750 мм)	60A-01-75-12BL	750	60A-01-75-12BL 60A-01-1A-12BL	750 1000
	Полки выдвижные 30 кг (крепление к 19" направляющим)	60A-03-75-11BL	750	60A-03-75-11BL 60A-03-1A-11BL	750 1000
	Полки для клавиатуры выдвижные (крепление к 19" направляющим)	60A-04-45-11BL	450	60A-04-45-11BL	450
	Ящики выдвижные (крепление к 19" направляющим)	60A-12-02-11BL 60A-12-03-11BL	460 460	60A-12-02-11BL 60A-12-03-11BL	460 460
	Полки консольные 2U 15 кг (крепление к 19" направляющим)	60A-02-20-11BL 60A-02-30-11BL 60A-02-40-11BL	200 300 400	60A-02-20-11BL 60A-02-30-11BL 60A-02-40-11BL	200 300 400
	Профили опорные L-типа нерегулируемые 150 кг (только для шкафов шириной 600 мм, крепление к боковинам 19" направляющих)	60A-41-75-11SL	750	60A-41-75-11SL 60A-41-1A-11SL	750 1000
	Профили опорные L-типа регулируемые 100 кг (крепление к 19" направляющим)	60A-41-0A-09SL	720	60A-41-0A-09SL	720



Рисунок	Наименование	600 × 1000 750 × 1000		600 × 1200 750 × 1200	
			Высота, U		Высота, U
	Панели освещения	60A-05-15BL 60A-05-15GY		60A-05-15BL 60A-05-15GY	
	Наборы заземления	60A-14-11GR 60A-14-12GR 60A-14-13GR		60A-14-11GR 60A-14-12GR 60A-14-13GR	
	Набор для крепления лотков к крыше	60A-31-08-33BL 60A-31-08-34BL		60A-31-08-33BL 60A-31-08-34BL	
	Вертикальные организаторы (только для шкафов шириной 750 мм)	60A-18-42-16-31BL 60A-18-48-16-31BL	42 48	60A-18-42-16-31BL 60A-18-48-16-31BL	42 48
	Лотки Zero-U	60A-11-62-31BL 60A-11-64-31BL	42 48	60A-11-62-31BL 60A-11-64-31BL	42 48

## 13. Ремонтный комплект

### ДВЕРИ D9000

#### Ширина 600 мм

Перфорированная одностворчатая дверь	60B-42-62-94BL	60B-48-62-94BL
Перфорированная двустворчатая дверь	60B-42-65-94BL	60B-48-65-94BL

#### Ширина 750 мм

Перфорированная одностворчатая дверь	60B-42-72-94BL	60B-48-72-94BL
Перфорированная двустворчатая дверь	60B-42-75-94BL	60B-48-75-94BL

#### Комплекты для установки дверей

Комплект для установки двери D9000 42U с одним замком	60A-31-94-42BL
Комплект для установки двери D9000 48U с одним замком	60A-31-94-48BL

## 14. Меры безопасности

Шкаф с оборудованием должен быть установлен так, чтобы исключить его опрокидывание на обслуживающий персонал.

Рекомендуется принимать дополнительные меры предосторожности при работе с выдвигаемыми конструктивами во избежание опрокидывания шкафа.

При установке шкафа на опорные ролики необходимо применять ролики с тормозом либо блокировать возможность перемещения шкафа во избежание его самопроизвольного смещения.

Корпус шкафа должен быть подключен к системе защитного заземления для предотвращения поражения персонала электрическим током.

Категорически запрещается устанавливать в незакрепленный шкаф любое оборудование за исключением коммутационных панелей.

Все кабели должны быть собраны в жгуты и закреплены в шкафу при помощи кабельных организаторов, кабельных лотков, кабельных стяжек.

При сборке шкафа персонал должен пользоваться только исправным инструментом и индивидуальными средствами защиты (перчатки, спецодежда).

## 15. Условия транспортировки, хранения и утилизации

**15.1.** Изделие не содержит в своем составе материалов, опасных для жизни и здоровья человека и вредных для окружающей среды, и не требует специальных мер предосторожности при транспортировании, хранении и утилизации. Изделие не содержит в своем составе драгоценных металлов.

**15.2.** Условия транспортирования по группе 5 ГОСТ 15150-69 всеми видами наземного транспорта в закрытых отсеках, исключая воздействие атмосферных осадков, при температуре от 223 до 323 К (от минус 50 до 50 °С) и относительной влажности воздуха до 98 % без образования конденсата, при температуре окружающего воздуха 298 К (25 °С).

**15.3.** Условия хранения по группе 2 (С) ГОСТ 15150-69.

**15.4.** Утилизацию изделия производят по общим правилам, действующим у потребителя.

## 16. Гарантийные обязательства

**16.1.** Изготовитель гарантирует качество изделия при соблюдении потребителем условий эксплуатации, транспортирования и хранения.

**16.2.** После истечения гарантийного срока предприятие-изготовитель обеспечивает платную поставку запасных частей и принадлежностей в течение всего срока службы изделия.

**16.3.** Компания Eurolan AB гарантирует соответствие шкафов и аксессуаров (исключение составляют вентиляторные панели, блоки распределения питания, панели освещения) заявленным характеристикам и требованиям стандартов СКС при построении СКС авторизованными Eurolan монтажными организациями в течение не менее 25 лет с момента выдачи сертификата системной гарантии.

При приобретении изделий Eurolan для эксплуатации в рамках не сертифицированных Eurolan СКС или в качестве отдельных компонентов СКС гарантийный срок составляет пять лет с момента приобретения изделия у официального поставщика на территории РФ.

## 17. Условия гарантийного обслуживания

Претензии к качеству товара могут быть предъявлены в течение гарантийного срока. Неисправные изделия в течение гарантийного срока ремонтируются или обмениваются на новые бесплатно. Решение о замене или ремонте изделия принимает представительство Eurolan AB в Российской Федерации либо официальный дистрибьютор продукции Eurolan AB на территории Российской Федерации.

Замененное изделие или его части, полученные в результате ремонта, переходят в собственность Eurolan AB.

