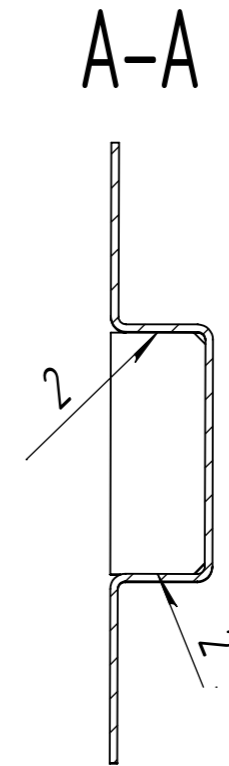
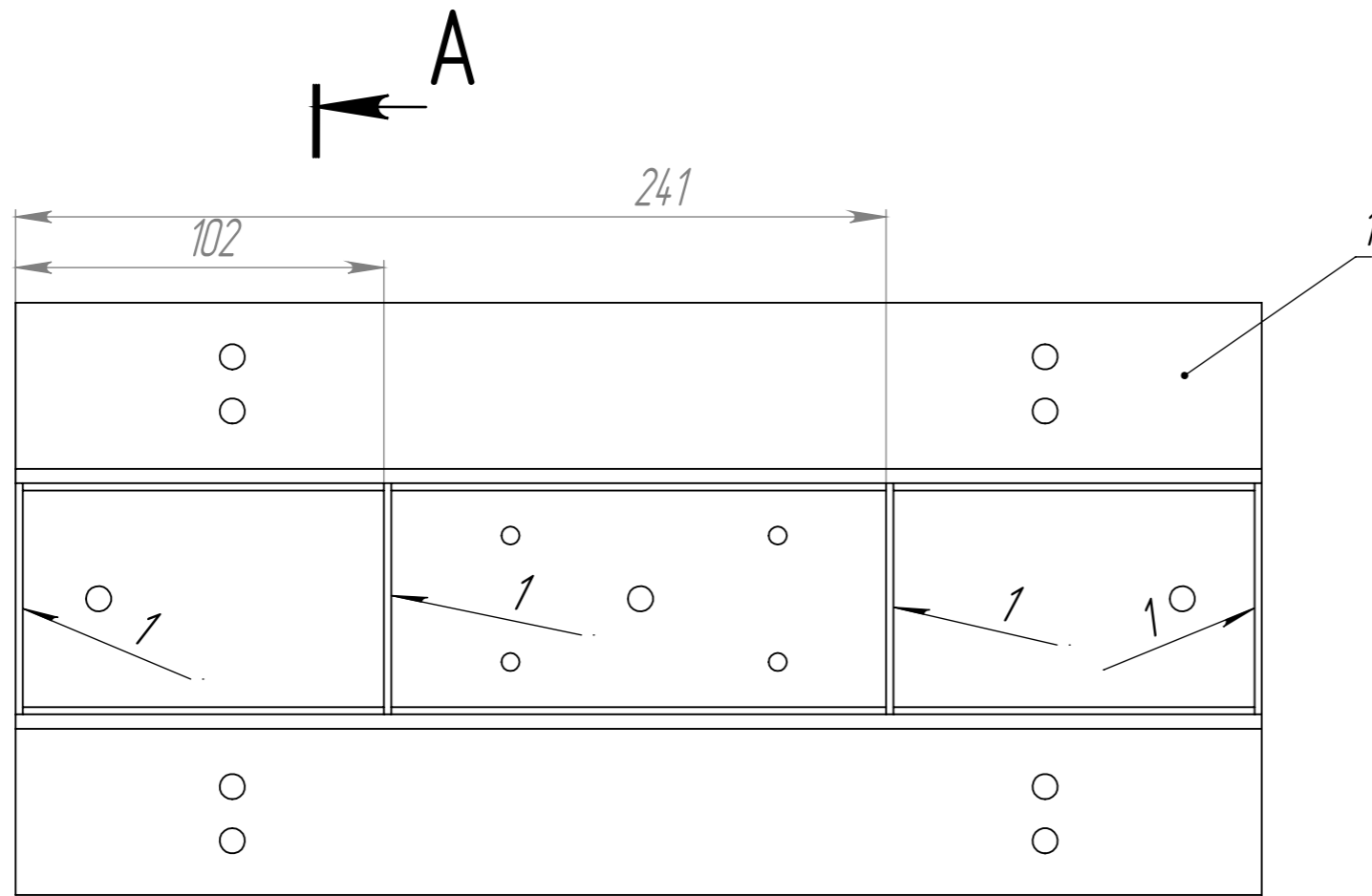
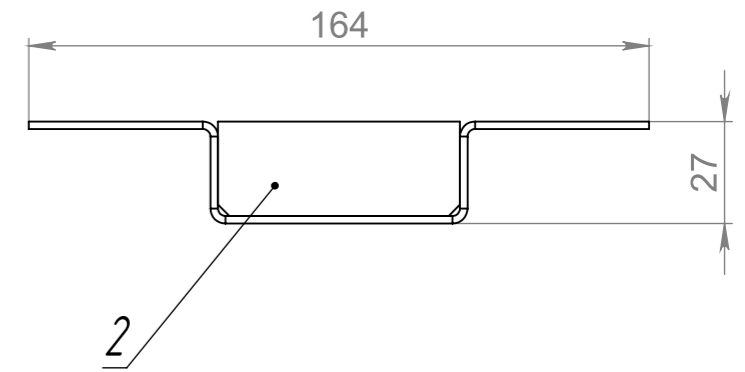
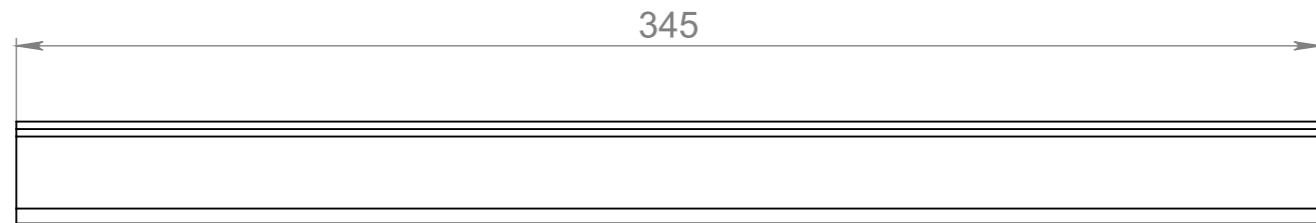


27598793.301561.002 СБ



A

* - Размеры для справок.
 Неуказанные предельные отклонения размеров H14, h14, +IT14/2
 Сварной шов №1 и №2 выполнить согласно ГОСТу 14776-79.

				27598793.301561.002 СБ				
Изм.	Лист	№ докум.	Подп.	Дата	Основание	Лит.	Масса	Масштаб
Разраб.		Халидуллин						1:2
Пров.		Комков						
Т. контр.		Семих				Лист 1	Листов 1	
Н. контр.		Мацук			ООО "ГК ЭТЕРНИС"			
Утв.		Мацук						

Справ. №

Подп. и дата

Инв. № дубл.

Взам. инв. №

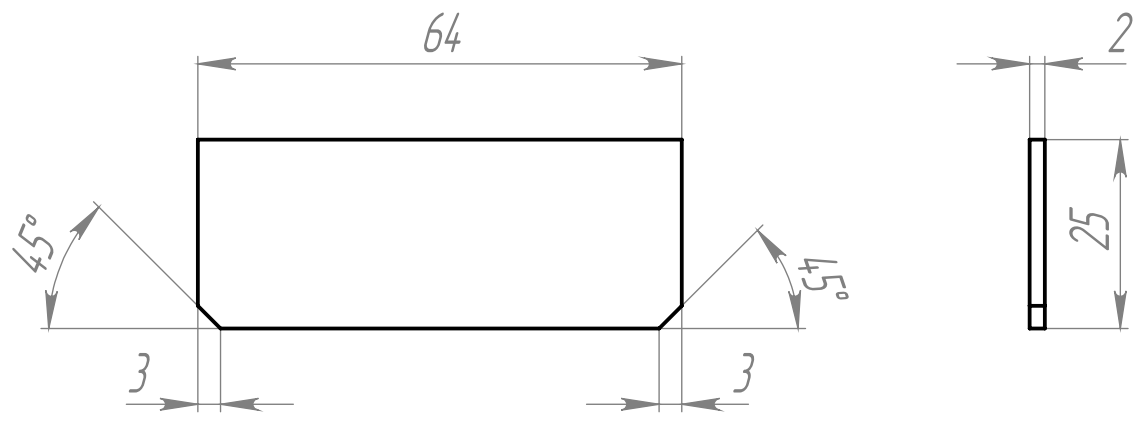
Подп. и дата

Инв. № подл.

27598793.741211.006

Перв. примен.

Справ. №



Подп. и дата

Изм. № докл.

Взам. шиф. №

* - Размеры для справок.
 Неуказанные предельные отклонения размеров H14, h14, ±IT14/2.

Подп. и дата

Изм. № подл.

27598793.741211.006

Изм.	Лист	№ док.	Подп.	Дата
Разраб.		Хайдуллин		
Пров.		Комков		
Т. контр.		Семин		
Н. контр.		Мацук		
Утв.		Мацук		

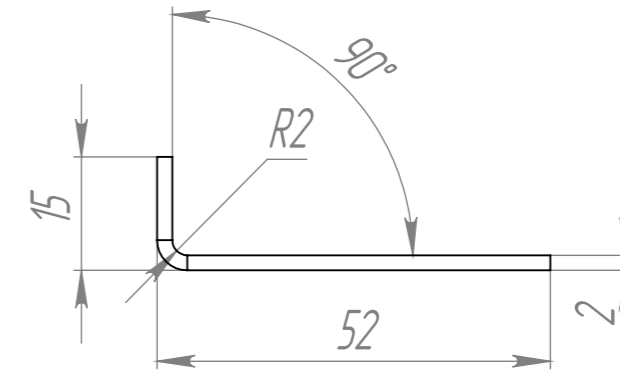
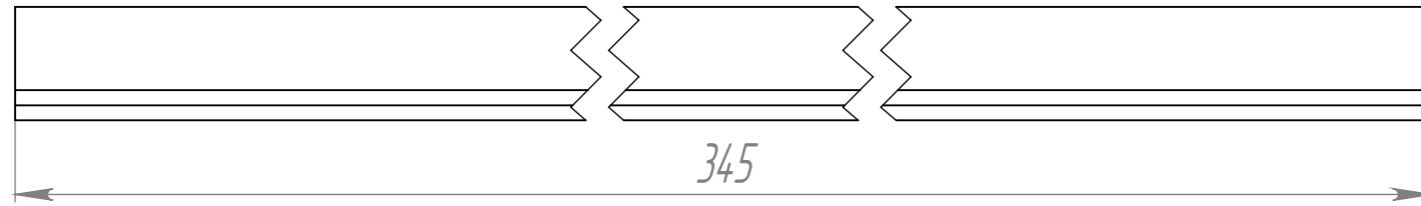
Перемычка

Лист	Масса	Масштаб
Лист 1	0,025	1:1
Лист 1		Листов 1

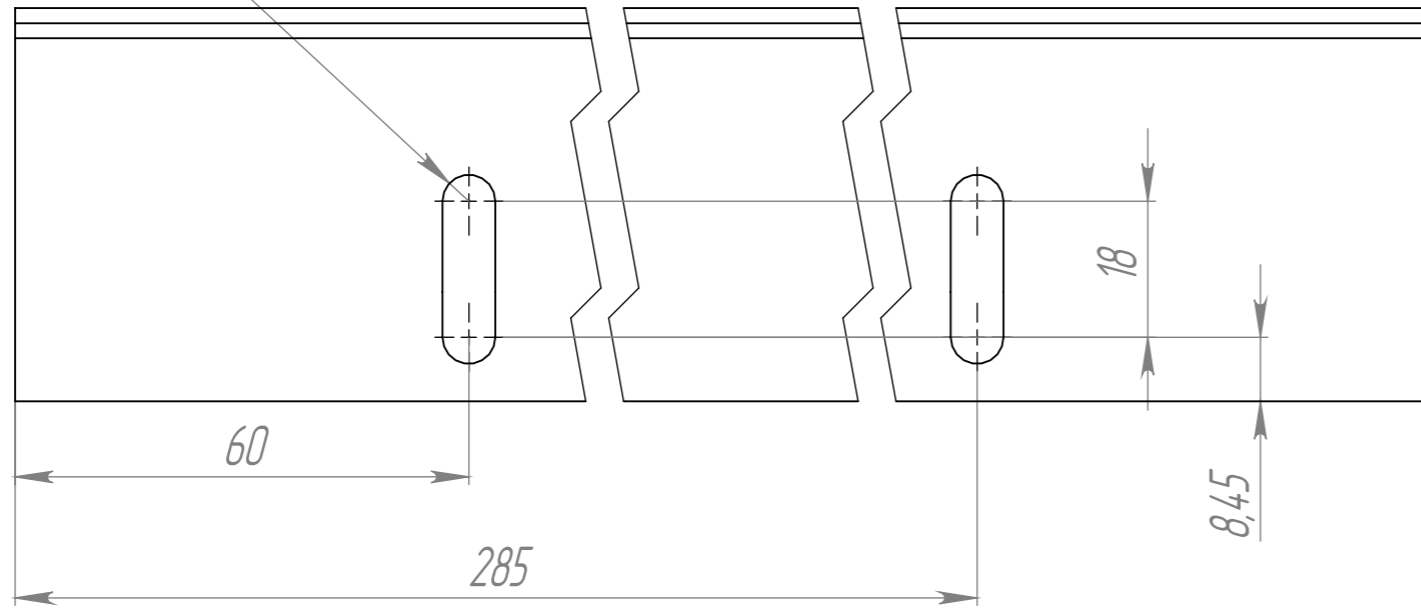
Сталь 08 пс ГОСТ 16523-89

ООО "ГК ЭТЕРНИС"

27598793.745213.004



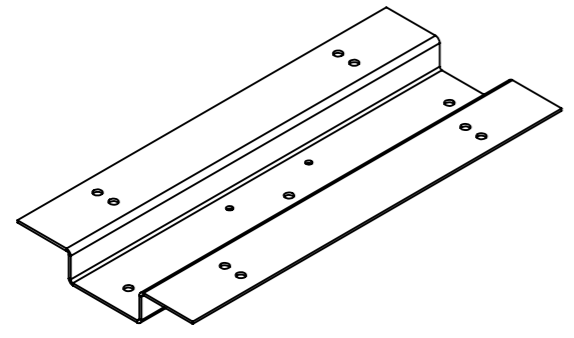
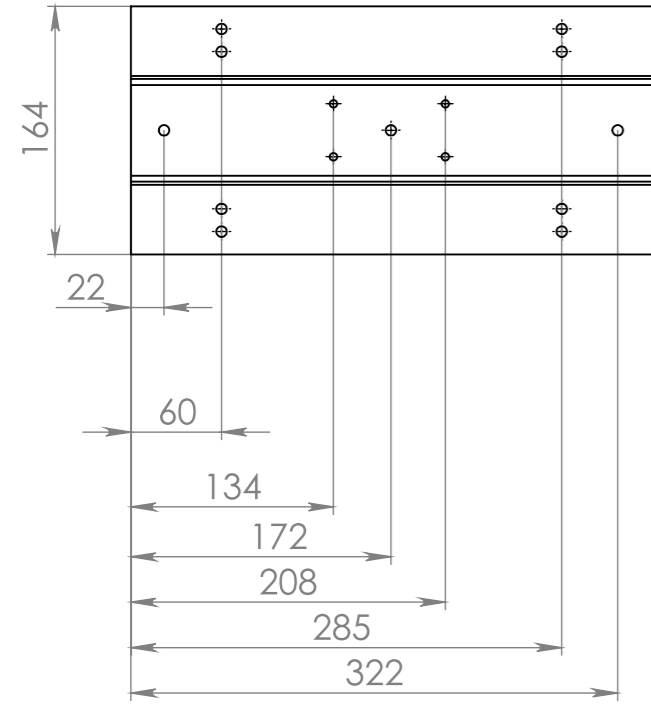
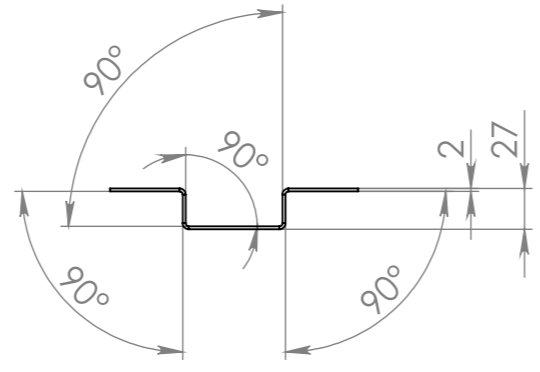
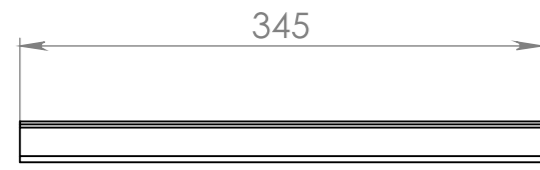
R3,50
4 Места



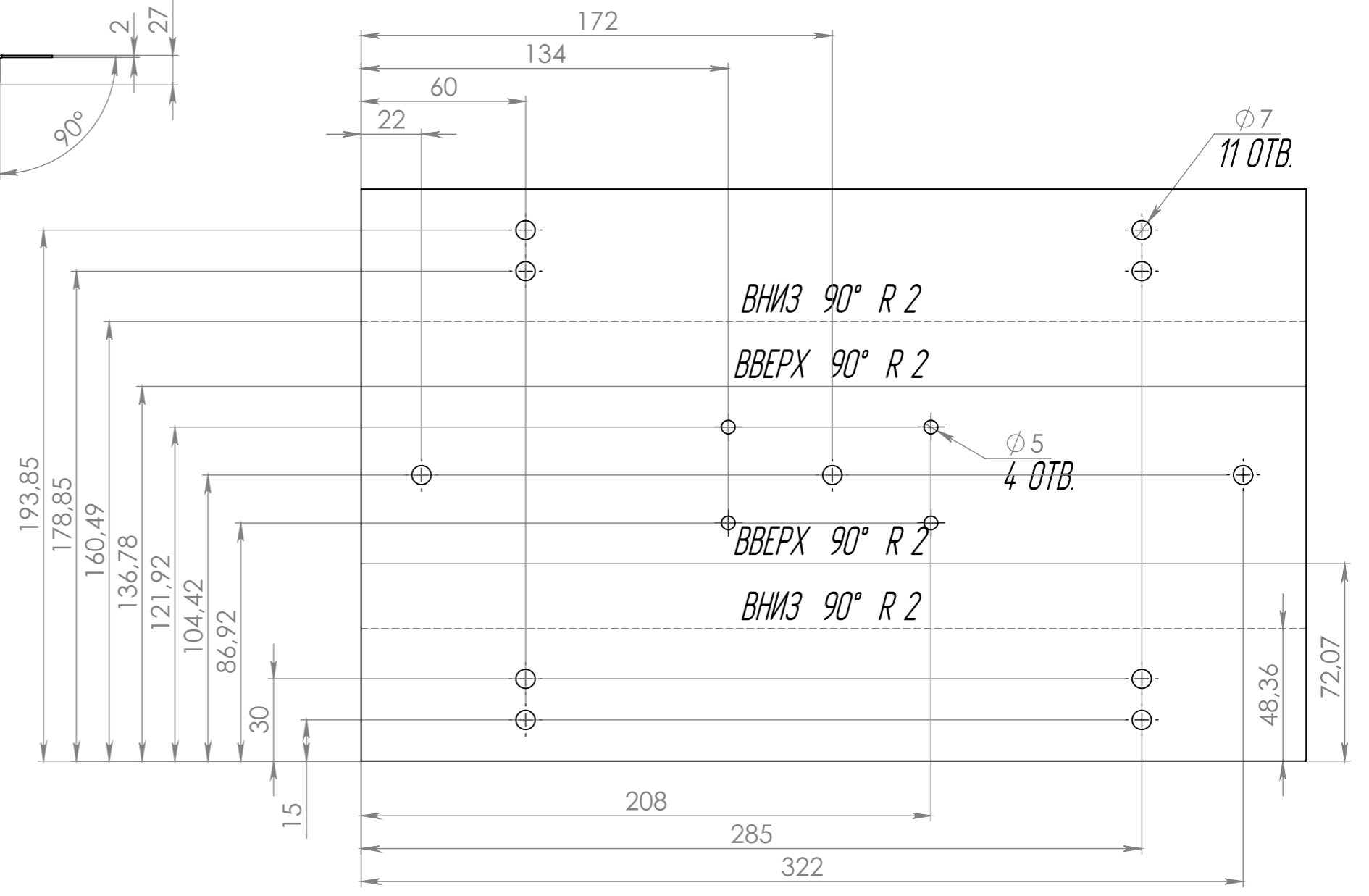
* - Размеры для справок.
Неуказанные предельные отклонения размеров Н14, н14, ±IT14/2.

				27598793.745213.004			
Изм. Лист	№ докум.	Подп.	Дата	Прижим	Лит.	Масса	Масштаб
Разраб.	Хабидуллин					0,34	1:1
Пров.	Комков						
Т. контр.	Семин				Лист 1	Листов 1	
Н. контр.	Мацук			Сталь 08 пс ГОСТ 16523-89		ООО "ГК ЭТЕРНИС"	
Утв.	Мацук						

27598793.745423.005



РАЗВЕРТКА M1:2



Справ. №

Подп. и дата

Изм. № д.д.д.

Взам. инв. №

Подп. и дата

Изм. № подл.

* - Размеры для справок.
Неуказанные предельные отклонения размеров H14, h14, ±IT14/2.

					27598793.745423.005			
Изм.	Лист	№ докум.	Подп.	Дата	Кронштейн	Лист	Масса	Масштаб
Разраб.		Хадидуллин						1:5
Проб.		Комков						
Т. контр.		Семих				Лист 1	Листов 1	
Н. контр.		Мацук			Сталь 08 пс ГОСТ 16523-89			ООО "ГК ЭТЕРНИС"
Утв.		Мацук						