

КРОНШТЕЙН КРЕПЕЖНО-ЮСТИРОВОЧНЫЙ
К-200 АЯКС АТФЕ.687434.253ПС
ПАСПОРТ

1. Общие сведения

Кронштейн крепежно-юстировочный К-200 АЯКС (далее кронштейн) предназначен для монтажа блока магнита исп.200 датчиков положения магнитогерконовых ДПМГ-2 АТФЕ.425119.159ТУ, датчиков положения магнитогерконовых взрывозащищённых ДПМГ-26Ех ПАШК.425119.120ТУ, датчиков извещателей охранных ИО102-53 ПАШК.425119.124ТУ к неподвижным поверхностям охраняемых конструкций.

2. Основные параметры и характеристики

2.1 Кронштейн может быть выполнен из нержавеющей стали или стали СТ-3 толщиной 2мм, с защитным покрытием (окраской) от атмосферных воздействий черного цвета*.

(*по требованию заказчика возможна окраска элементов кронштейна в другой цвет)

Обозначение	Материал
К-200 АЯКС (Нержавейка-Ех)	Нержавеющая сталь
К-200 АЯКС (S)	Сталь с защитным покрытием

2.2 Температура эксплуатации кронштейна от минус 70 до плюс 250°С.

2.3 Масса кронштейна не более 0,32 кг

2.4 Срок службы кронштейна не менее 8 лет.

2.5 Габаритные, установочные и присоединительные размеры приведены на рис.1.

Пример крепления кронштейна К-200АЯКС с блоком магнита исп.200 приведен на рис.2.

3 Комплект поставки.

3.1 В комплект поставки входит:

- кронштейн К-200 АЯКС - 1 шт

- комплект крепления кронштейна к охраняемой конструкции
(болт М10х60 - 2шт, гайка М10 - 2шт, шайба - 4шт, гровер - 2шт) - 1шт.*

(*по требованию заказчика возможна поставка кронштейна без комплекта крепления)

- паспорт - 1шт на одну транспортную упаковку.

4. Монтаж кронштейна

4.1 Монтаж кронштейна К-200 АЯКС на объекте производится в предварительно просверленные отверстия с помощью комплекта крепления.

5. Гарантийные обязательства

5.1 Гарантийный срок эксплуатации 5 лет со дня ввода в эксплуатацию, но не более 5,5 лет со дня отгрузки с предприятия-изготовителя.

6. Свидетельство о приёмке

Кронштейн крепежно-юстировочный К-200 АЯКС _____ соответствует требованиям технической документации и признан годными для эксплуатации.

Штамп ОТК _____
подпись

Дата выпуска _____

ООО "СНВ", Адрес: Россия, 390027, г. Рязань, ул. Новая, 51 В, лит.А, пом. Н1,
тел./факс (4912) 45-16-94, 45-37-88 e-mail: 451694@bk.ru, сайт: http://m-kontakt.ru

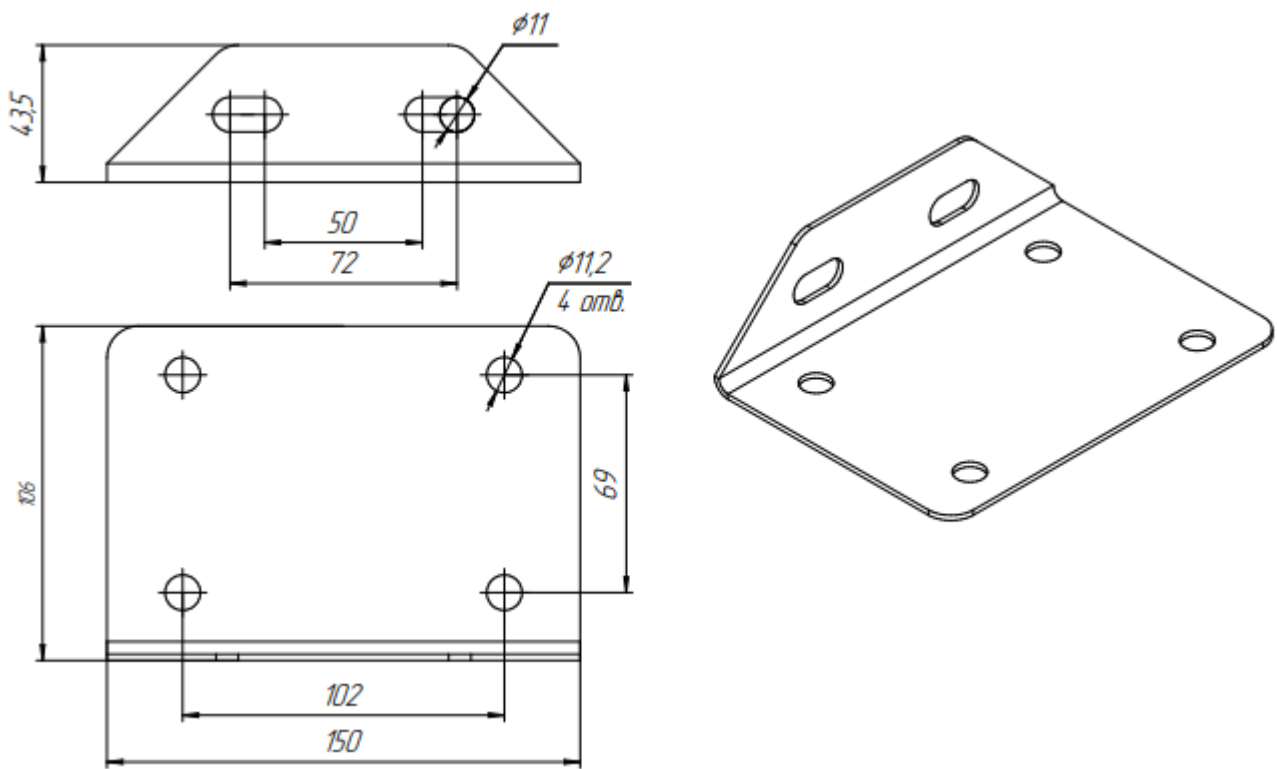


Рис.1 Габаритные и присоединительные размеры кронштейна К-200 АЯКС

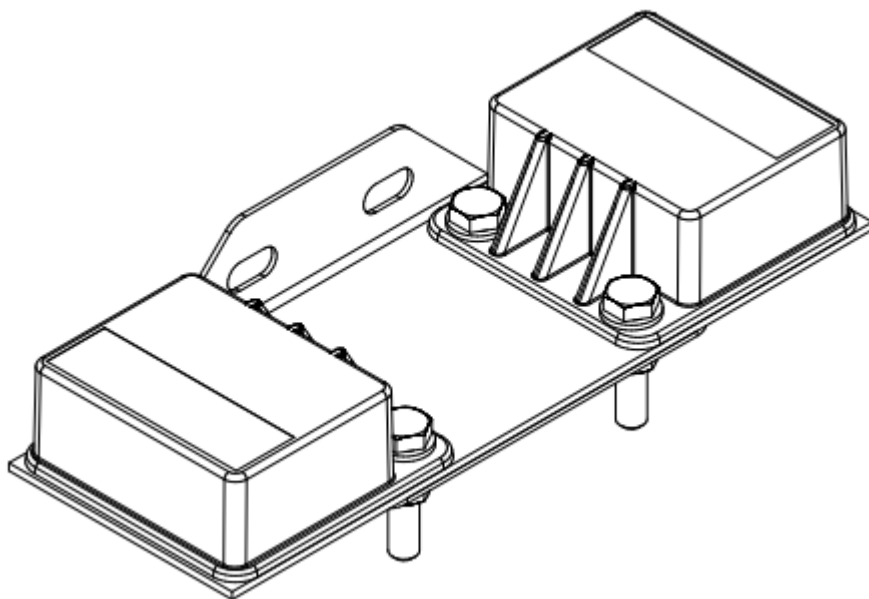


Рис.2 Крепления кронштейна К-200 АЯКС с блоком магнита исп.200.