

ipron®

РУКОВОДСТВО ПОЛЬЗОВАТЕЛЯ

**ИСТОЧНИК БЕСПЕРЕБОЙНОГО
ПИТАНИЯ**

Uninterruptible Power Supply

Kirpich 650

Kirpich 850

Kirpich 1050

СОДЕРЖАНИЕ

Введение.....	3
Особенности	3
Используемые символы	4
1. Правила техники безопасности	5
2. Общие характеристики.....	8
2.1. Требования к окружающей среде	8
3. Транспортировка, хранение, распаковка.....	8
3.1. Транспортировка и хранение	8
3.2. Распаковка.....	8
3.3. Проверка комплектности.....	9
4. Внешний вид и устройство	10
4.1. Передняя панель	10
4.2. Боковая панель.....	12
5. Установка и монтаж изделия	12
5.1. Установка и размещение ИБП	12
5.2. Настенное размещение	13
6. Интерфейсы управления.....	14
6.1. ЖК-экран.....	14
6.2. Светодиодные индикаторы	15
7. Программное обеспечение	15
8. Поиск и устранение неисправностей.....	16
9. Техническое обслуживание	17
9.1. Установка и замена аккумуляторной батареи.....	17
10. Утилизация и окружающая среда	19
10.1. Защита окружающей среды.....	19
11. Технические характеристики.....	20
12. Гарантийные условия	22

ВВЕДЕНИЕ

Благодарим за выбор продукции Ippon для защиты вашего электрооборудования.

Рекомендуем ознакомиться с настоящим руководством для получения полной информации по характеристикам и полезным свойствам ИБП.

Следуйте указаниям, содержащимся в настоящем руководстве.

ОСОБЕННОСТИ

Данный ИБП осуществляет автоматическое регулирование выходного напряжения в случае отклонения сетевого напряжения от номинальных значений и резервное питание от батареи в случае перебоев напряжения электросети, обеспечивая стабильное питание нагрузок.

СПЕЦИАЛЬНЫЕ ВОЗМОЖНОСТИ



ЕВРОРОЗЕТКИ



ОТКЛЮЧЕНИЕ ЗВУКОВОГО
ОПОВЕЩЕНИЯ



ЗАЩИТА ОТ КОРОТКОГО
ЗАМЫКАНИЯ



ПОДКЛЮЧЕНИЕ К ПК



ЗАЩИТА ОТ ПЕРЕГРУЗКИ



USB-B



ЗАЩИТА ОТ ВСПЛЕСКОВ
В СЕТИ



ВСТРОЕННОЕ ЗАРЯДНОЕ
УСТРОЙСТВО USB-A



АВТОМАТИЧЕСКИЙ РЕГУЛЯТОР
НАПЯЖЕНИЯ



ВСТРОЕННОЕ ЗАРЯДНОЕ
УСТРОЙСТВО USB-C

ИСПОЛЬЗУЕМЫЕ СИМВОЛЫ



Опасность поражения электрическим током - необходимо строго соблюдать правила безопасности, отмеченные данным символом.



Важные указания, которые необходимо всегда соблюдать.



Знак ЕС о раздельном сборе и содержании свинца для свинцово-кислотных аккумуляторов. Указывает, что аккумулятор нельзя выбрасывать вместе с обычными бытовыми отходами, а следует подвергать раздельному сбору и переработке.



Знак ЕС для раздельного сбора отходов электрического и электронного оборудования (WEEE). Указывает, что данный предмет нельзя выбрасывать вместе с обычными бытовыми отходами, а следует подвергать раздельному сбору и переработке.



Информация, советы, помощь.



См. руководство пользователя.

1. ПРАВИЛА ТЕХНИКИ БЕЗОПАСНОСТИ



Сохраните настоящее руководство. В настоящем руководстве содержатся важные указания по монтажу и техническому обслуживанию источника бесперебойного питания (ИБП) и аккумуляторов. Соблюдайте все предупреждения, связанные с работой устройства, изложенные в данном руководстве.

Безопасность людей



Риск наличия напряжения на входе и выходе ИБП! Опасность поражения электрическим током!

Данный ИБП использует напряжения, которые могут представлять опасность. Не пытайтесь разобрать устройство. Не допускается замена деталей устройства пользователем. Ремонт могут выполнять только квалифицированные специалисты.

- Электромонтаж должен выполняться квалифицированным персоналом.
- Батарея может создавать опасные напряжения внутри устройства, даже если входное питание переменного тока отключено.
- Не открывайте крышку: внутренние части устройства не обслуживаются пользователем. Обратитесь в сервисный центр.
- При обращении с оборудованием с возможностью поражения электрическим током необходимо принять все соответствующие меры предосторожности.
- Во избежание поражения электрическим током запрещается разбирать ИБП. Внутри нет узлов и компонентов, техобслуживание которых может выполнить пользователь. Техническое обслуживание должны выполнять только квалифицированные сервисные специалисты.
- Для замены используйте только сертифицированные дилером батареи. Использование батарей неправильного типа может привести к взрыву, пожару, поражению электрическим током или короткому замыканию.
- Ток, возникающий при коротком замыкании батареи, может привести к серьезным ожогам. Перед обслуживанием батарей снимите все токопроводящие предметы, такие как ювелирные изделия, цепочки, наручные часы и кольца.
- Следует работать только инструментами с изолированными ручками. Запрещается класть на ИБП и батареи инструменты и металлические предметы.
- Перед работой с устройством следует убедиться в отсутствии опасного напряжения на входе и выходе ИБП, а также на корпусе ИБП.
- На выходе ИБП в режиме ожидания может присутствовать опасное напряжение.
- Выходные розетки ИБП могут быть под опасным напряжением при отключенном от питания входе ИБП.
- Выходные розетки с защитой от перенапряжения в режиме ожидания находятся под напряжением сети.
- **Внимание!** В случае опасности немедленно нажмите кнопку Откл. и отсоедините шнур питания от розетки электросети, чтобы полностью обесточить ИБП.
- **Внимание!** В ИБП используется герметичная свинцово-кислотная 6-элементная батарея с напряжением 12 В постоянного тока.
- Перед выполнением технического обслуживания или ремонта внутренних компонентов ИБП необходимо отсоединить оба полюса батареи.

- Перед подключением ИБП необходимо установить на входе автоматический выключатель и контактор защиты от обратного тока.
- Перед началом работы вход ИБП необходимо отключить и убедиться в отсутствии опасного напряжения на входе и выходах ИБП.
- Номинальный ток контактора защиты от обратного тока должен быть больше номинального тока ИБП. Номинальный ток входного автоматического выключателя должен быть больше, чем входной ток ИБП.
- Необходимо предусмотреть выходные автоматические выключатели для защиты нагрузок от перегрузки и короткого замыкания.
- Если ИБП подвергался воздействию короткого замыкания, после его устранения и для дальнейшей эксплуатации устройства необходимо убедиться в отсутствии опасного напряжения на входе и выходе ИБП; при переключении ИБП из линейного в батарейный (автономный) режим убедиться в отсутствии напряжения на входе ИБП в батарейном режиме.

Безопасность изделия

- Указания по подключению и эксплуатации ИБП, приведенные в руководстве, необходимо выполнять в указанном порядке.
- Сетевая розетка, к которой подключается ИБП, должна иметь контакт защитного заземления, а также должна быть защищена предохранителем или автоматическим выключателем.
- Сетевая розетка, к которой подключен ИБП, должна находиться в непосредственной близости от него и быть легкодоступной.
- ИБП должен располагаться вблизи подключенного к нему оборудования и быть легкодоступным.
- Во избежание возгорания и поражения электрическим током следует установить ИБП в помещении с контролируемой температурой и влажностью, с атмосферой, не содержащей проводящих примесей.
- **Внимание!** Во избежание перегрева ИБП запрещается закрывать его вентиляционные отверстия, устанавливая ИБП под прямыми солнечными лучами или вблизи источников тепла, например, обогревателей или печей.
- Для подсоединения оборудования к ИБП разрешается использовать только сертифицированные и имеющие соответствующую маркировку кабели.
- Запрещается отключать ИБП от сети переменного тока во время работы во избежание разрыва цепи защитного заземления.
- Следует соблюдать осторожность при отключении устройства от сети питания. Источник питания батареи нужно отключить в положительном и отрицательном полюсе батареи, если необходимо провести техническое обслуживание ИБП.
- Не подключайте вход ИБП к его собственному выходу.
- Не подключайте бытовые приборы (фены и др. индуктивные нагрузки) к выходным розеткам ИБП.
- Выходная мощность ИБП не должна превышать его номинальное значение; ИБП не должен быть перегружен.
- Для входа и каждого выхода ИБП необходимо предусмотреть устройство защиты от перегрузки и короткого замыкания.

- **Внимание!** Перед чисткой ИБП его следует обесточить. Запрещается использовать жидкие или аэрозольные чистящие средства.
- **Внимание!** Не допускайте попадания внутрь ИБП жидкостей и посторонних предметов. Не ставьте на ИБП или рядом с ним напитки или любые сосуды с жидкостью.

Особые меры предосторожности

- Запрещается бросать батареи в огонь во избежание взрыва.
- Запрещается вскрывать и разбирать батареи. Вытекающий электролит опасен для кожи и глаз.
- **Запрещается использовать для медицинского оборудования и систем жизнеобеспечения!** Ни при каких обстоятельствах данное устройство не должно использоваться в медицинских целях, системах жизнеобеспечения и/или средствах ухода за пациентами.
- **Запрещается использовать ИБП в местах с повышенной влажностью во избежание риска возгорания!** Высокая влажность может вызвать образование конденсата на токоведущих частях ИБП, что приведет к короткому замыканию.
- Батарея может представлять опасность поражения электрическим током или ожога из-за большого тока короткого замыкания. При обращении с батареями следует соблюдать следующие меры предосторожности:
 - Снимите с себя наручные часы, кольца и прочие металлические предметы.
 - Следует работать только инструментами с изолированными ручками.
 - Работайте в резиновых перчатках и диэлектрических ботах.
 - Запрещается класть на батареи инструменты и металлические предметы.
 - Перед тем, как отсоединять и присоединять батарею, обесточьте ее зарядное устройство.
- Запрещается устанавливать ИБП в местах, где он может подвергаться воздействию прямых солнечных лучей или нагревательных приборов.
- Обслуживание батарей должны выполнять или контролировать специалисты, обладающие соответствующей подготовкой и знанием необходимых мер безопасности. Примите меры по ограничению несанкционированного доступа к батареям!

2. ОБЩИЕ ХАРАКТЕРИСТИКИ

2.1. Требования к окружающей среде

Изделия, описанные в данном руководстве, предназначены для использования в помещении с температурой от 0 до 40°C в окружающей среде, не содержащей токопроводящих примесей. Температура окружающей среды при хранении от -20 до +50°C.

3. ТРАНСПОРТИРОВКА, ХРАНЕНИЕ, РАСПАКОВКА

3.1. Транспортировка и хранение

Условия хранения

Храните ИБП в прохладном, сухом месте, с полностью заряженной батареей.

Длительное хранение

Перед длительным хранением ИБП, батарею следует полностью зарядить. Для продления срока службы батареи подзаряжайте ее каждые три месяца.

Правила и условия перевозки

Устройство рекомендуется транспортировать в оригинальной упаковке.

Правила и условия утилизации

Для утилизации изделия обратитесь в авторизованный сервисный центр.

3.2. Распаковка

Осмотр

Проверьте комплектность ИБП. Убедитесь в отсутствии видимых повреждений корпуса, которые могли возникнуть при транспортировке.



Распаковка изделия при низкой температуре может вызвать конденсацию влаги на внутренних и наружных поверхностях изделия. Не устанавливайте изделие до полного высыхания его внутренних и наружных поверхностей (во избежание поражения электрическим током).

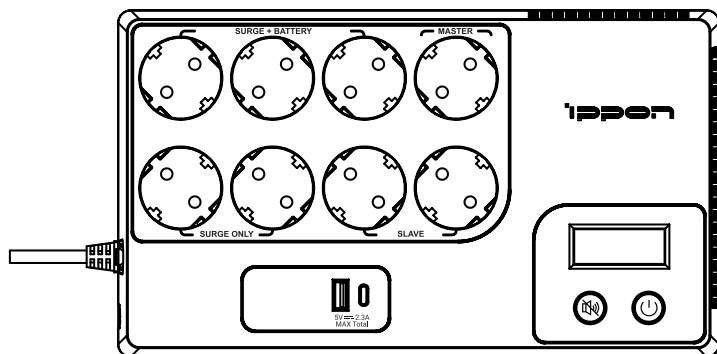
Извлеките ИБП из упаковки и осмотрите его на предмет повреждений, которые могут произойти в процессе транспортировки. При обнаружении каких-либо повреждений упакуйте устройство и верните его туда, где вы его приобрели.



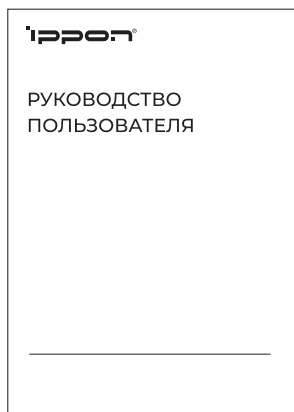
Упаковочные материалы необходимо утилизировать в соответствии со всеми местными правилами, касающимися отходов.

3.3. Проверка комплектности

Убедитесь, что в комплект поставки входят следующие компоненты:



ИБП Kirpich



Руководство пользователя



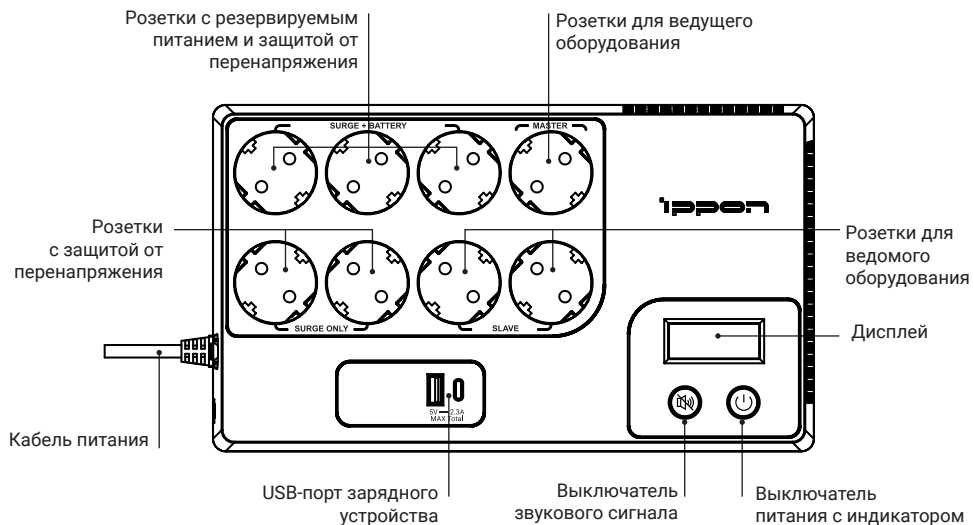
Дюбели
2 шт.



Винты
2 шт.

4. ВНЕШНИЙ ВИД И УСТРОЙСТВО

4.1. Передняя панель



Кабель питания

Служит для подключения ИБП к электросети.

Розетки с резервируемым питанием и защитой от перенапряжения

Обеспечивают подачу питания от сети или от батареи и защиту от перенапряжения. В случае нарушения сетевого питания подключенное оборудование некоторое время питается от батареи.

Розетки для ведущего оборудования

Служат для подключения ведущего оборудования (для использования функции «ведущий-ведомый»); обеспечивают подачу питания от сети или от батареи и защиту от перенапряжения.

Розетки с защитой от перенапряжения

Служат для подключения оборудования, не требующего резервного питания; обеспечивают только защиту от перенапряжения.

Розетки для ведомого оборудования

Служат для подключения ведомого оборудования (для использования функции «ведущий-ведомый»); обеспечивают подачу питания от сети или от батареи и защиту от перенапряжения.

Если функция «ведущий-ведомый» активирована и задействована розетка Master: при отключении нагрузки (нагрузка менее 30 Вт) от розетки для ведущего оборудования (Master) розетки для ведомого оборудования (Slave) продолжают быть запитаны от сети в течение 3 минут, после чего обесточиваются. В дальнейшем, при подключении нагрузки (более 30 Вт) к розетке для ведущего оборудования (Master) на розетках для ведомого оборудования (Slave) мгновенно появляется напряжение сети.

Когда функция «ведущий-ведомый» выключена, ведомые розетки являются розетками с резервным питанием и защитой от перенапряжения.

Функцию «ведущий-ведомый» можно включить или отключить, нажав и удерживая кнопку отключения звука в течение 10 секунд (если данная функция активирована, на дисплее ИБП отображена соответствующая иконка).

USB-порт зарядного устройства

Выходные порты USB-A и USB-C, постоянное напряжение 5В, макс. суммарный ток обоих портов 2.3 А.

Выключатель звукового сигнала

Звуковой сигнал, подаваемый устройством в батарейном режиме, можно выключить или включить двукратным коротким нажатием кнопки отключения звука (если данная функция активирована, на дисплее ИБП отображена соответствующая иконка).

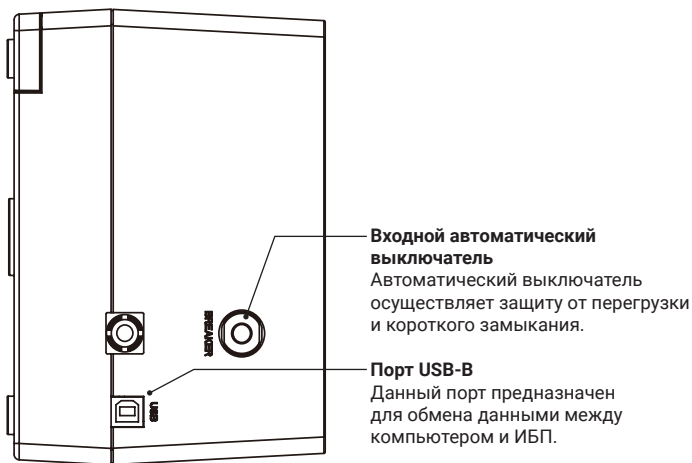
Выключатель питания с индикатором

Для включения или выключения ИБП нажмите эту кнопку и удерживайте 2 с. Вместе с ИБП загорается индикатор (синий светодиод).


Дисплей

На ЖК дисплее отображается состояние ИБП, включая входное и выходное напряжение, процент нагрузки и заряда батареи. Затемнение ЖК-дисплея можно включить или отключить, удерживая кнопку отключения звука в течение 20 секунд.

4.2. Боковая панель




5. УСТАНОВКА И МОНТАЖ ИЗДЕЛИЯ


 Установка и использование устройства не требуют предварительной подготовки. Просто следуйте приведенным ниже инструкциям.

Новый ИБП можно использовать сразу после приобретения. Для достижения максимального заряда батареи рекомендуется зарядить ее в течение не менее 8 часов, поскольку во время транспортировки и хранения батарея может разряжаться. Для заряда батареи подключите ИБП к сети переменного тока. Батарея заряжается как при включенном, так и при отключенном состоянии ИБП (в режиме ожидания).

5.1. Установка и размещение ИБП

 Установите ИБП в защищенном, чистом, проветриваемом помещении.

Устанавливайте ИБП так, чтобы вокруг устройства нормально циркулировал воздух. В месте установки не должно быть много пыли, коррозионных испарений и электропроводных загрязнителей. Запрещается эксплуатировать ИБП в помещениях с высокой температурой воздуха и высокой влажностью. Не используйте ИБП вне помещений или в местах, где температура и влажность превышают допустимые пределы.

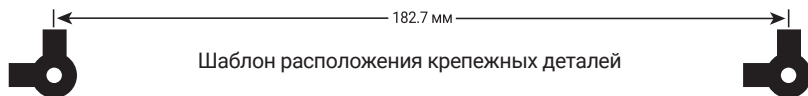
 Никогда не присоединяйте к ИБП лазерный принтер, плоттер и другие приборы, которые периодически потребляют существенно большее количество энергии, чем в состоянии ожидания. Они могут перегрузить ИБП.

1. Присоедините компьютер, монитор и периферийные устройства (Zip- или Jazz-накопитель, ленточный накопитель и др.) к розеткам ИБП с резервируемым питанием, предварительно отключив и отсоединив ИБП от сети. Запрещается подключать к розеткам с резервируемым питанием мощные устройства, такие как лазерный принтер, копировальный аппарат, обогреватель, пылесос, шредер и др. Высокая потребляемая мощность этих устройств приведет к перегрузке и возможному повреждению ИБП.
2. ИБП должен подключаться трехпроводным кабелем к двухполюсной розетке с контактом защитного заземления. Убедитесь, что розетка защищена предохранителем или автоматическим выключателем и что к ней параллельно не подключено оборудование большой мощности (кондиционер, холодильник, копировальный аппарат и т. п.). Применение удлинителя не рекомендуется.
3. Нажмите кнопку включения питания. Включается индикатор питания и подается звуковой сигнал.
4. При обнаружении перегрузки ИБП издает один длинный звуковой сигнал. В этом случае выключите ИБП и отсоедините хотя бы одну нагрузку от розеток с резервируемым питанием. Подождите 10 секунд. Убедитесь, что предохранитель исправен, затем включите ИБП.
5. Для поддержания оптимального заряда батареи всегда оставляйте ИБП подключенным к сетевой розетке.
6. Перед длительным хранением ИБП батарею следует полностью зарядить. Для продления срока службы батареи подзаряжайте ее каждые три месяца.

5.2. Настенное размещение

ИБП можно крепить вертикально или горизонтально к поверхности стены. Используйте шаблон ниже, чтобы расположить крепежные детали. Закрепите ИБП на стене следующим образом:

1. Используйте рисунок ниже, чтобы отмерить расстояние и отметить два места на стене, где будут располагаться крепежные элементы.

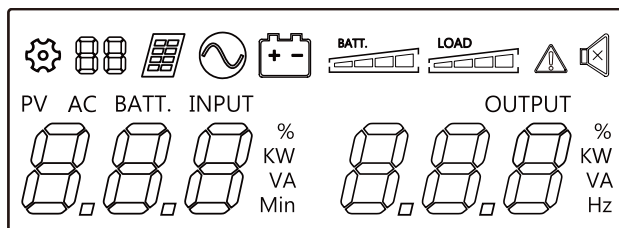


2. Установите крепежные детали в отмеченных местах. Оставьте головки обоих крепежных элементов на расстоянии 8 мм (5/16) от поверхности стены. Крепления должны выдерживать нагрузку 6.8 кг.
3. Установите ИБП, расположив шпоночные пазы над головками монтажных креплений. Для вертикальной установки сдвиньте ИБП на место. При горизонтальном монтаже слегка поверните его против часовой стрелки, пока он не зафиксируется на месте.

6. ИНТЕРФЕЙСЫ УПРАВЛЕНИЯ

6.1. ЖК-экран

На ЖК-экране устройства отображаются следующие символы (указаны в таблице):



	Автономный режим
	Звук выключен
	Линейный режим
	Отказ
	Активирована функция «ведущий-ведомый»
	Нагрузка
	Автономный режим: 1. Уровень заряда батареи Режим онлайн: 1. Заряд батареи: циклическое свечение 2. Батарея полностью заряжена: непрерывное свечение 3. Линейный режим без заряда: уровень заряда батареи
	Вход переменного тока (напряжение)
	Выход переменного тока (напряжение)

6.2. Светодиодные индикаторы

Событие	Состояние светодиода (в выключателе питания)	Звуковой сигнал
Линейный режим	Светится	Выключен
Батарея разряжается	Светится	Сигнал с интервалом 10 с
Низкий уровень заряда батареи	Светится	Сигнал с интервалом 1 с
Перегрузка	Светится	Сигнал с интервалом 0.5 с
Отключение заряда	Не светится	Выключен
Неисправность	Не светится	Непрерывный сигнал

7. ПРОГРАММНОЕ ОБЕСПЕЧЕНИЕ

Программное обеспечение Power Master+ предназначено для управления и мониторинга системами электропитания и обладает удобным интерфейсом. Чтобы установить программное обеспечение, выполните следующее.

Порядок установки:

1. Загрузите Power Master+ с веб-сайта: <https://ippon.ru/support/documentation/>
2. Дважды щелкните установочный файл и следуйте инструкциям по установке
3. После установки программы перезагрузите компьютер

8. ПОИСК И УСТРАНЕНИЕ НЕИСПРАВНОСТЕЙ

Событие	Возможная причина	Действия по устранению
ИБП не обеспечивает ожидаемое время автономной работы	Батарея заряжена не полностью.	Зарядите батарею, подключив ИБП к сети.
	Износ батареи.	Обратитесь в службу технической поддержки.
ИБП не включается	Выключатель блокирует быстрое переключение режимов ВКЛ/ВЫКЛ во избежание повреждения ИБП.	Отключите ИБП. Подождите 10 секунд, затем включите ИБП.
	ИБП не подключен к сетевой розетке.	ИБП необходимо подключить к розетке 230 В, 50/60 Гц.
	Значительный износ батареи.	Обратитесь в службу технической поддержки.
	Внутренняя неисправность.	Обратитесь в службу технической поддержки.
На выходных розетках отсутствует напряжение	Из-за перегрузки сработал автоматический выключатель.	Отключите ИБП и отсоедините хотя бы одну нагрузку. Отсоедините шнур питания ИБП, а затем нажмите на кнопку автоматического выключателя, чтобы установить его в рабочее положение.
	Батарея разряжена.	Зарядите батарею, время заряда – не менее 4 часов.
	ИБП был поврежден в результате скачка или выброса напряжения.	Обратитесь в службу технической поддержки.
ПО Power Master не работает	Интерфейсный кабель (последовательной связи или USB) не подключен.	Подключите кабель к ИБП и к соответствующему свободному порту компьютера.
	ИБП не работает в автономном режиме.	Отключите компьютер и ИБП. Подождите 10 секунд, затем включите ИБП. Настройки ИБП должны восстановиться.

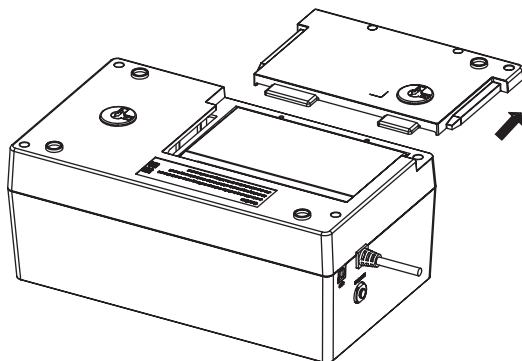
Код отказа E09	Короткое замыкание в выходной цепи.	Выключите ИБП. Возможна неисправность подключенного оборудования. Отсоедините его и проверьте еще раз.
Код отказа E12	Напряжение батареи ниже минимального значения.	Отключите компьютер и немедленно зарядите батарею.
Код отказа E13	Перезаряд батареи.	Обратитесь в службу технической поддержки.
Код отказа E14	Перегрузка. Мощность подключенного оборудования превышает максимальную выходную мощность ИБП. ИБП будет выключен.	Отключите второстепенное оборудование. Если это решит проблему перегрузки, ИБП перейдет в нормальный режим работы.

9. ТЕХНИЧЕСКОЕ ОБСЛУЖИВАНИЕ

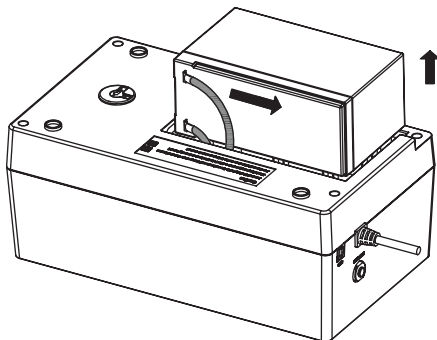
9.1. Установка и замена аккумуляторной батареи

Для установки и замены батареи необходимо предпринять следующие шаги:

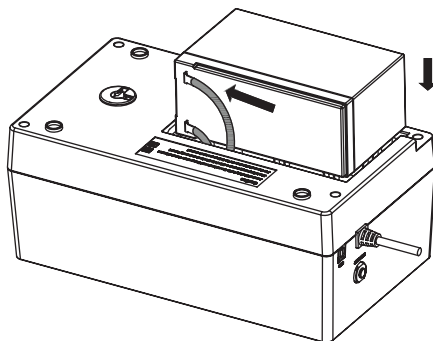
Шаг 1. Отключите и отсоедините все подключенное оборудование. Отключите ИБП и отсоедините его от сети. Открутите винты крепления крышки батарейного отсека на нижней панели ИБП. Снимите выдвигающую крышку батарейного отсека.



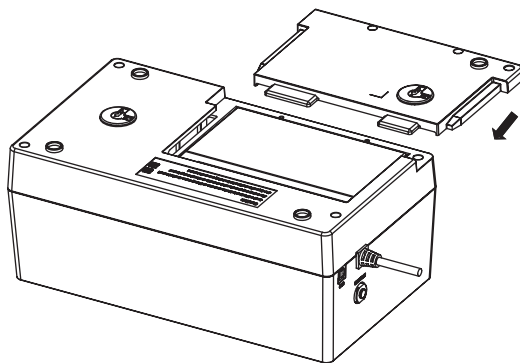
Шаг 2. Вытащите батарею из отсека. Отсоедините провода от выводов батареи.



Шаг 3. Возьмите новую батарею и присоедините красный (+) и черный (-) провода батареи к выводам того же цвета (соблюдение полярности при подключении). Установите батарею в отсек.



Шаг 4. Установите крышку отсека на место и закрепите винтами.



После замены батареи рекомендуется включить ИБП в режим подзарядки батареи (в режиме ожидания или в линейном режиме) и подождать 8-10 часов для дальнейшего соответствия автономной работы заявленным характеристикам батареи.

10. УТИЛИЗАЦИЯ И ОКРУЖАЮЩАЯ СРЕДА

10.1. Защита окружающей среды

Изделия спроектированы с учетом требований по защите окружающей среды.

Вещества

Изделие не содержит ХФУ, ХВФУ и асбеста.

Упаковка

Для улучшения утилизации отходов и способствования их переработке разделяйте компоненты упаковки.

- Используемый для изделия картон более, чем на 50 % состоит из переработанного материала.
- Пакеты и мешки изготовлены из полиэтилена.
- Упаковочные материалы пригодны для вторичной переработки.

Соблюдайте все местные правила по утилизации упаковочных материалов.

Изделие

Изделие изготовлено преимущественно из перерабатываемых материалов. Разборка с целью утилизации должна производиться в соответствии со всеми местными правилами, касающимися отходов. По окончании срока службы изделие необходимо отправить в центры переработки, на заводы по повторному использованию и переработке отработанного электрического и электронного оборудования (WEEE).

Батарея



Pb

В изделии установлены свинцово-кислотные батареи. Для правильной утилизации руководствуйтесь местными нормативными документами, регламентирующими утилизацию опасных отходов.

11. ТЕХНИЧЕСКИЕ ХАРАКТЕРИСТИКИ

МОДЕЛЬ:	Kirpich 650	Kirpich 850	Kirpich 1050
ID	2003035	2003036	2003038
Топология	Линейно-интерактивный		
Выход			
Полная мощность	650 ВА	850 ВА	1050 ВА
Активная мощность	360 Вт	480 Вт	600 Вт
Номинальное напряжение	220 В		
Стабильность напряжения (автономный режим)	± 10%		
Номинальная частота	50 Гц		
Стабильность частоты	± 1%		
Форма напряжения	Аппроксимированная синусоида		
Время переключения	2-6 мс, макс. 10 мс		
Крест-фактор	3:1		
Вход			
Номинальное напряжение	220 В		
Диапазон напряжения при 50% нагрузке*	162-290 В		
Диапазон напряжения при 100% нагрузке*	162-290 В		
Диапазон частоты	40-70 Гц		
Разъем питания	DE Plug		
Батареи			
Тип	Необслуживаемые герметичные свинцово-кислотные		
Установленные батареи	12В/7Ач	12В/9Ач	12В/9Ач
Время автономной работы при 30% нагрузке	15 мин	12 мин	15 мин
Время автономной работы при 50% нагрузке	5 мин	3 мин	4 мин
Время автономной работы при 70% нагрузке	1 мин 15 сек	1 мин	40 сек
Время автономной работы при 100% нагрузке	30 сек	10 сек	10 сек
Время заряда из состояния полного разряда	6-8 часов до 90%		
Защита и фильтрация			
От короткого замыкания	Выключатель (10 А)		
От перегрузки в линейном режиме	При нагрузке > 110±10% - отключение через 1 мин При нагрузке > 120±10% - немедленное отключение		
От перегрузки в режиме работы от батареи	При нагрузке > 110±10% - отключение через 1 мин При нагрузке > 120±10% - немедленное отключение		
От высоковольтных выбросов	150 Дж		

МОДЕЛЬ:	Kirpich 650	Kirpich 850	Kirpich 1050
КПД при 100% нагрузке			
В линейном режиме	> 96 %		
Средства связи, управления и администрирования			
Связь с ПК	Да		
Поддерживаемые ОС	Windows, Linux, MacOS, VMware ESXi		
Интерфейс пользователя	HID USB порт, USB-A, USB-C		
Физические характеристики и свойства			
Размеры ШxВxГ	288 x 166 x 118 мм	288 x 166 x 118 мм	288 x 166 x 118 мм
Длина кабеля питания	1720 мм		
Масса нетто	4.4 кг	5.3 кг	5.8 кг
Масса брутто	4.97 кг	5.87 кг	6.17 кг
Охлаждение	Естественное		
Уровень создаваемого шума	< 40 дБ		
Степень защиты оболочки	IP20		
Условия эксплуатации			
Диапазон температуры	От 0 до +40°C		
Диапазон относительной влажности	0-90% (без конденсации)		
Диапазон высоты над уровнем моря	0-3000 м		
Условия хранения			
Диапазон температуры	От -20 до +50°C		
Диапазон относительной влажности	0-90% (без конденсации)		
Диапазон высоты над уровнем моря	0-3000 м		
Соответствие требованиям безопасности			
О безопасности низковольтного оборудования	TP TC 004/2011		
Электромагнитная совместимость технических средств	TP TC 020/2011		
Об ограничении применения опасных веществ в изделиях электротехники и радиоэлектроники	TP EAЭС 037/2016		

*Переключение с линейного режима в режим автоматического регулирования напряжения (AVR) при входном напряжении 196 В и 252 В соответственно.

i Технические характеристики устройства, а также содержание данного Руководства пользователя могут быть изменены без предварительного уведомления

12. ГАРАНТИЙНЫЕ УСЛОВИЯ

Изготовитель гарантирует отсутствие дефектов в материалах устройства и производственного брака на момент первого приобретения конечным пользователем и в течение гарантийного срока. Для подтверждения прав на гарантийное обслуживание сохраняйте кассовый чек или иной документ, подтверждающий факт покупки устройства. Право на гарантию действительно только в той стране, где оно было приобретено.

Гарантийный срок и срок службы, установленные производителем на продукцию, указаны в таблице:

Продукция	Модели	С даты продажи	С даты производства	Гарантия на АКБ в составе	Срок службы
ИБП	BlackRock Innova Modular	2 года с даты ввода в эксплуатацию	3 года	2 года с даты ввода в эксплуатацию	15 лет
	Innova RT II Innova RT 33 Innova RT 3/1 Innova Unity RT 3-3	2 года с даты ввода в эксплуатацию	3 года	2 года с даты ввода в эксплуатацию	10 лет
	Прочие	2 года	30 месяцев	Как у основного устройства	7 лет

В случае возникновения вопросов и затруднений при использовании продукции Ippon, просим вас обращаться в службу технической поддержки <https://ippon.ru/support/help/> в разделе «Поддержка».

Если устройству Ippon требуется гарантийное обслуживание, обратитесь к продавцу или в любой авторизованный сервисный центр Ippon (далее АСЦ). С полным списком АСЦ можно ознакомиться на сайте <https://ippon.ru/support/centers/> в разделе «Поддержка».

Для получения гарантийного обслуживания необходимо вместе с устройством предъявить кассовый чек либо иной документ, подтверждающий факт и дату покупки изделия Ippon. При отсутствии такого подтверждения гарантийный срок исчисляется с даты производства устройства.

Гарантия на ИБП BlackRock, Innova Modular, Innova Unity RT 3-3, Innova RT 33, Innova RT 10K/20K и батарейные блоки к ним действует с момента осуществления пуско-наладочных работ (ПНР). Необходимым условием гарантии является осуществление ПНР инженерами Ippon или авторизованных сервисных центров. Для получения гарантийного обслуживания необходимо предоставление акта о выполнении ПНР.

Гарантия на аккумуляторные батареи, входящие в состав ИБП или батарейного блока, распространяется на заводскую комплектацию батарей.

Настоящая гарантия не распространяется на и не покрывает:

- Услуги по пуско-наладочным работам, профилактическое обслуживание, настройке и другим сопутствующим работам
- Расходные материалы, кабели, документацию, упаковку, крепления, носители информации
- Программное обеспечение, поставляемое с продукцией Irpon

Право на гарантийное обслуживание утрачивается в случае:

- Несоблюдения правил эксплуатации, транспортировки, хранения и использования не по назначению
- Закончился гарантийный срок с даты изготовления
- Невозможно доподлинно определить серийный номер изделия
- Наличие следов неавторизованного ремонта
- Наличие дефектов, возникших в результате действия обстоятельств непреодолимой силы, а также механических повреждений кабеля и корпуса, попадания внутрь посторонних предметов и жидкостей, в том числе токопроводящего или нарушающего теплообмен мусора (пыль, опилки и т.п.), животных и продуктов их жизнедеятельности и прочих причин, не зависящих от продавца и изготовителя.

Изготовитель не несет ответственность за прямые или косвенные убытки, включая, но не ограничиваясь, упущенную прибыль, порчу имущества, повреждение любого оборудования других производителей, возникшие в результате их использования совместно с изделием.

Регистрация оборудования

Зарегистрируйте ваше оборудование* Irpon и батарейные блоки к ним на сайте <https://irpon.ru/support/phase/>. При регистрации гарантийный срок увеличится на 12 месяцев (не распространяется на АКБ в составе устройств).

Регистрация может быть произведена до либо не позднее 3-х месяцев с даты ввода в эксплуатацию.

** регистрация возможна для следующего оборудования: BlackRock, Innova Modular, Innova Unity RT 3-3, Innova RT II 33, Innova RT 33, Innova RT 10K/20K и любые прочие трехфазные модели.*

ippon®

ИЗГОТОВИТЕЛЬ:

Ниппон Клик Системс Лимитед

Адрес: Куиджано Чэмберс, а/я 31 59, Роуд Таун, Тортола, Британские
Виргинские Острова
Сделано в Китае

Nippon Klick Systems Limited

Address: Quijano Chambers, P.O.Box 31 59, Road Town, Tortola, British
Virgin Islands
Made in China

Импортер и организация, уполномоченная на принятие претензий от
потребителей:

ООО «Мерлион»

Россия, Московская обл., г. Красногорск, б-р Строителей, д.4

LLC «Merlion»

Boulevard Stroiteley, Building 4, Krasnogorsk, Moscow Region, Russia

Для получения более подробной информации об устройстве посетите
сайт: www.ippon.ru

Изготовитель оставляет за собой право изменения комплектации,
технических характеристик и внешнего вида товара.

Гарантийный срок: 2 года в соответствии с гарантийными условиями.
Срок службы: до 7 лет в зависимости от условий эксплуатации.

Дата производства указана на упаковке.



EAC

V2.2024