



623700, Россия, Свердловская область,  
г. Березовский, ул. Ленина, д. 12  
Тел/факс: +7 (343) 351-05-07 (многоканальный)  
e-mail: [market@eridan-zao.ru](mailto:market@eridan-zao.ru); <http://www.eridan.ru>

**УСТРОЙСТВО УПРАВЛЕНИЯ  
ОПОВЕЩАТЕЛЕМ (УУО)  
ЭКРАН-ИНФО.  
ПАСПОРТ  
УУО-00.000 ПС, 2019 г.**

**ВЗРЫВОЗАЩИЩЕННОЕ ПОЖАРНОЕ ОБОРУДОВАНИЕ**

«УУО» УУО-00.000 ПС от 24.01.2019

## **1. НАЗНАЧЕНИЕ ИЗДЕЛИЯ**

Настоящий паспорт распространяется на Устройство управления (далее УУО) оповещателем пожарным взрывозащищенным ЭКРАН-ИНФО.

УУО не является самостоятельным устройством и используется только с оповещателем ЭКРАН-ИНФО производства АО «Эридан».

Оповещатель ЭКРАН-ИНФО должен быть заранее сконфигурирован для работы с УУО, в оповещателе должен быть включен как минимум один набор для воспроизведения.

УУО обеспечивает:

- связь с одним оповещателем ЭКРАН-ИНФО посредством цифрового интерфейса RS-485 с гальванической развязкой;
- контроль линии связи с оповещателем ЭКРАН-ИНФО;
- связь с прибором управления и передачу в оповещатель перечня шлейфов управления, в которых присутствует управляющий сигнал;
- передачу сообщения прибору управления, путем разрыва цепи контроля соответствующего шлейфа управления.

Схемы подключения устройства приведены в приложении А.

## **2. ТЕХНИЧЕСКИЕ ХАРАКТЕРИСТИКИ**

- 2.1 Напряжение питания 12-24 В постоянного тока.
- 2.2 Максимальный ток потребления 0,15 А.
- 2.3 Количество отдельно конфигурируемых дискретных развязанных входов (шлейфов управления) – 4.
- 2.4 Диапазон входных напряжений ШУ1-ШУ4: 12-24 В постоянного тока.
- 2.5 Допустимый ток по каждому входу управления ШУ1-ШУ4: от 10 до 25 мА.
- 2.6 Внешние сигналы – выходы (например, реле) прибора или контроллера управления.
- 2.7 Связь с оповещателем по интерфейсу RS-485 с гальванической развязкой.
- 2.8 Скорость связи 9600 бод.
- 2.9 УУО является ведущим устройством.
- 2.10 К одному устройству УУО может быть подключен только один оповещатель ЭКРАН-ИНФО.
- 2.11 Значение согласующего резистора, устанавливаемого с помощью перемычки, 120 Ом.
- 2.12 Надписи на ЭКРАН-ИНФО отображаются поочередно в зависимости от сигналов на входах управления УУО и приоритета входа. Вход с большим номером имеет больший приоритет. Одновременно отображается только одна надпись, последней отображается надпись соответствующего входа управления с учетом приоритета.
- 2.13 Два варианта исполнения:
  - 1) в герметичном корпусе G258C с IP54 по ГОСТ 14254-96 с двумя кабельными вводами PG13.5 для небронированного или гибкого экранированного кабеля диаметром 6-12 мм;
  - 2) в открытом корпусе DIN с универсальным креплением для монтажа на DIN рейку типоразмера 32/35.
- 2.14 Габаритные размеры (ДхВхГ), не более:
  - 1) для исполнения G258C 210x80x55 мм;
  - 2) для исполнения DIN (без DIN рейки) 70,5x96x60 мм.

2.15 Клеммы УУО позволяют подключать провода сечением:

- 1) для исполнения G258C 0,08-2,5 мм<sup>2</sup>;
- 2) для исполнения DIN 0,08-1,5 мм<sup>2</sup>.

2.16 Температура эксплуатации: -10..+50°С.

### 3. КОМПЛЕКТНОСТЬ ПОСТАВКИ

Таблица 1.

Наименование	Кол.	Примечания
Устройство управления УУО - исполнение G258C - исполнение DIN	1	По заказу
Паспорт УУО-00.000 ПС	1	

### 4. УСТРОЙСТВО И ПРИНЦИП РАБОТЫ

УУО обеспечивает возможность подключения оповещателя ЭКРАН-ИНФО к дискретным выходам (например, до 4 штук реле) стандартных пожарных пультов или контроллеров управления. Таким образом, использование оповещателя ЭКРАН-ИНФО совместно с УУО позволяет заменить до четырех отдельных оповещателей.

УУО обеспечивает передачу в оповещатель перечня шлейфов управления, в которых присутствует управляющий сигнал. Оповещатель выбирает из этого перечня набор с максимальным разрешенным в конфигурации оповещателя номером. Если в полученном перечне нет ни одного номера набора, разрешенного к воспроизведению в конфигурации оповещателя, состояние оповещателя не изменяется. Если же такой номер найден, оповещатель приступает к воспроизведению набора с выбранным номером.

УУО располагается вне взрывоопасной зоны.

Связь с оповещателем осуществляется по интерфейсу RS-485 с гальванической развязкой и контролем линии связи. При потере связи между оповещателем и УУО, последний формирует на входах управления сигнал о неисправности, распознаваемый прибором управления (пультом).

Схемы подключения оповещателя приведены в приложении А.

### 5. УКАЗАНИЕ МЕР БЕЗОПАСНОСТИ

УУО являются безопасными для обслуживающего персонала как в исправном состоянии, так и в условиях возможных неисправностей.

### 6. ГАРАНТИЙНЫЕ ОБЯЗАТЕЛЬСТВА

6.1 Изготовитель гарантирует соответствие УУО требованиям технических условий и конструкторской документации при соблюдении потребителем условий транспортирования, хранения, монтажа и эксплуатации.

6.2 Гарантийный срок изделия составляет 5 лет с момента передачи товара покупателю.

6.3 В случае устранения неисправностей УУО (по рекламации) гарантийный срок продлевается на время, в течение которого устройство не использовали из-за обнаруженных неисправностей.

### 7. СВЕДЕНИЯ О РЕКЛАМАЦИЯХ

7.1 Претензии по качеству устройства управления подлежат рассмотрению при предъявлении устройства, настоящего паспорта и акта о скрытых недостатках.

7.2 Претензии не подлежат удовлетворению в следующих случаях:

7.2.1 Истек гарантийный срок эксплуатации;

7.2.2 Дефект возник после передачи устройства потребителю вследствие нарушения потребителем правил использования, хранения или транспортировки, действий третьих лиц или непреодолимой силы (в том числе высоковольтных разрядов и молний), несчастного случая, включая (но не ограничиваясь этим) следующее:

– изделие подвергалось ремонту, не уполномоченными на то сервисными центрами или дилерами;

– изделие подвергалось переделке или модернизации без согласования с АО «Эридан»;

– дефект стал результатом неправильной эксплуатации, установки и/или подключения изделия, включая повреждения, вызванные подключением изделия к источникам питания, не соответствующим стандартам параметров питающих сетей и других подобных внешних факторов;

– дефект возник вследствие катастрофы техногенного и природного характера, войны, локального вооруженного конфликта, эпидемии, забастовки, пожара и других стихийных бедствий.

### 8. ТРАНСПОРТИРОВАНИЕ И ХРАНЕНИЕ

8.1 Условия хранения и транспортирования устройств должны соответствовать условиям хранения 1 по ГОСТ 15150-69 при температуре от минус 10°С до 50°С, относительной влажности 80% при 25°С.

8.2 Устройства в упаковке предприятия-изготовителя можно транспортировать любым видом закрытого транспорта (железнодорожные вагоны, закрытые автомашины, контейнеры, герметизированные отсеки самолетов, трюмов и т.д.).

8.3 Во время погрузочно-разгрузочных работ и транспортирования коробки не должны подвергаться резким ударам и воздействиям атмосферных осадков.

Способ укладки коробок на транспортирующее средство должен исключать их перемещение.

### 9. СВЕДЕНИЯ ОБ ИЗГОТОВИТЕЛЕ

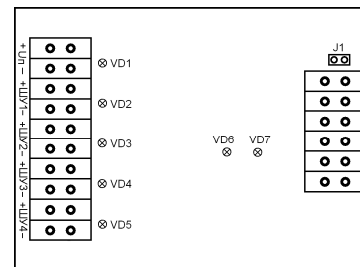
АО «Эридан».

623700, Россия, Свердловская область, г. Березовский, ул. Ленина, 12.

Тел/факс: +7 (343) 351-05-07, 8 (800) 333-53-07 (многоканальный).

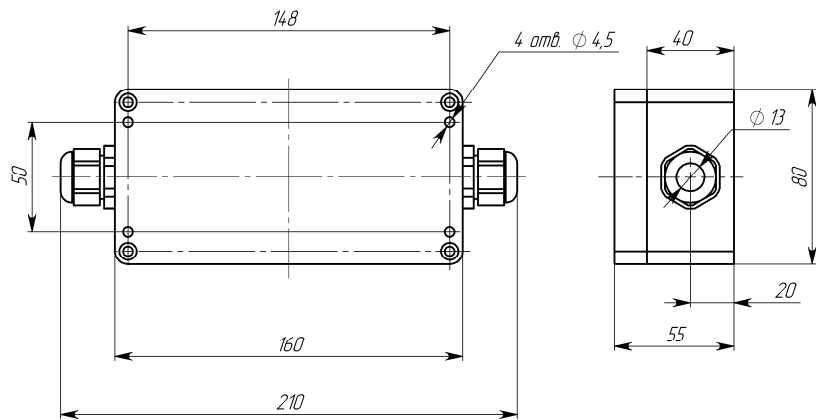
e-mail: [market@eridan-zao.ru](mailto:market@eridan-zao.ru); <http://www.eridan.ru>.

### ПРИЛОЖЕНИЕ А. ВНЕШНИЙ ВИД, МОНТАЖ, ПОДКЛЮЧЕНИЕ

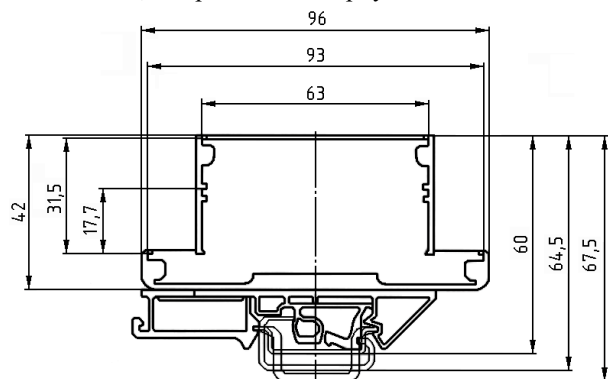


**Uп** – клеммы напряжения питания 12-24VDC;  
**ШУ** – клеммы для подключения к прибору управления оповещением (к пульту управления);  
**A, B, 0** – клеммы интерфейса RS485;  
**R-R** – клеммы для установки внешнего согласующего резистора линии интерфейса RS485;  
**J1** – перемычка для подключения согласующего резистора 120 Ом линии интерфейса RS485.

Рисунок 1. Расположение клемм устройства управления оповещателем УУО.



а) в герметичном корпусе G258C.



б) в открытом корпусе с универсальным креплением для монтажа на DIN рейку 32/35.

Рисунок 2. Габаритные размеры устройства управления оповещателем УУО.

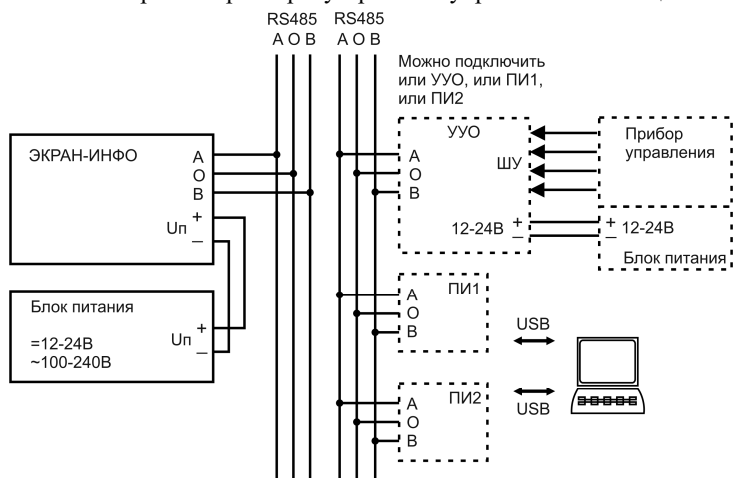


Рисунок 3. Схема соединений УУО и ЭКРАН-ИНФО.

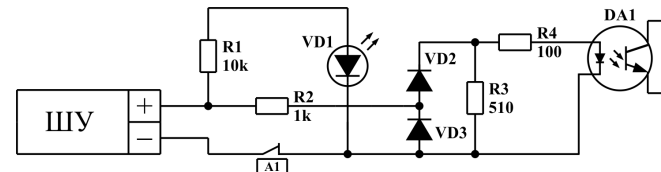
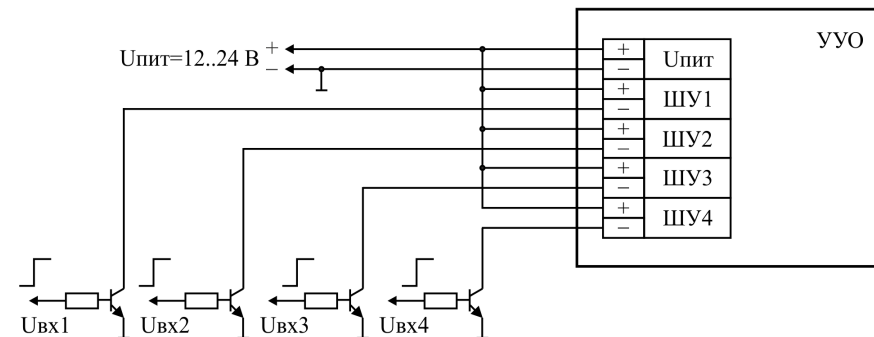


Рисунок 4. Схема каскада входа управления ШУ УУО

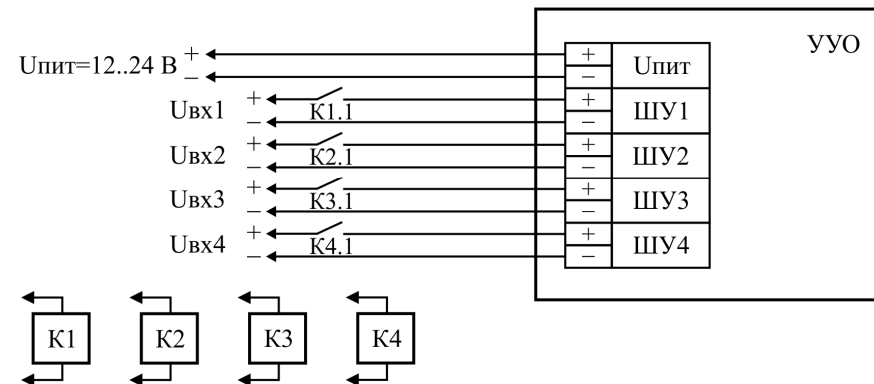
Взрывобезопасная зона



Допустимый ток по каждому входу управления ШУ1..4 – от 10 до 25 мА;  
При использовании одного напряжения питания Упит допускается замкнуть клеммы «+» или «-» входов управления ШУ1, ШУ2, ШУ3, ШУ4 и Упит.

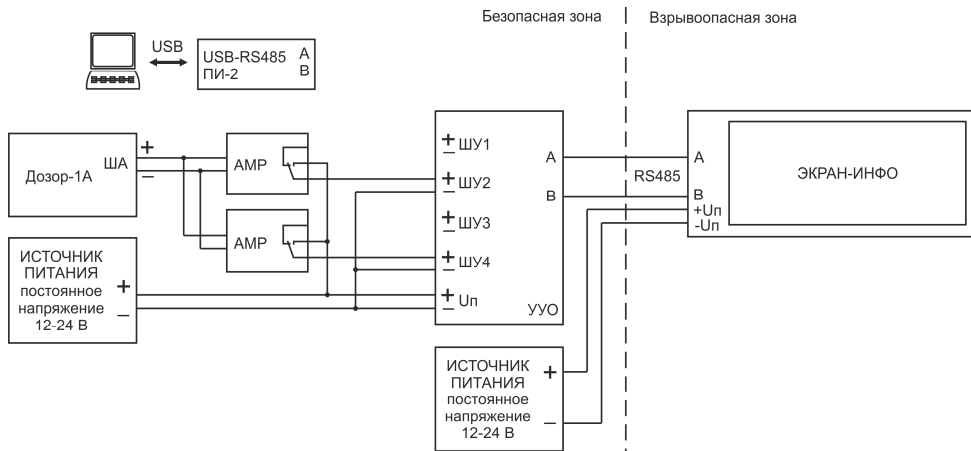
Рисунок 5. Пример схемы подачи внешних управляющих сигналов на УУО через транзисторные ключи.

Взрывобезопасная зона

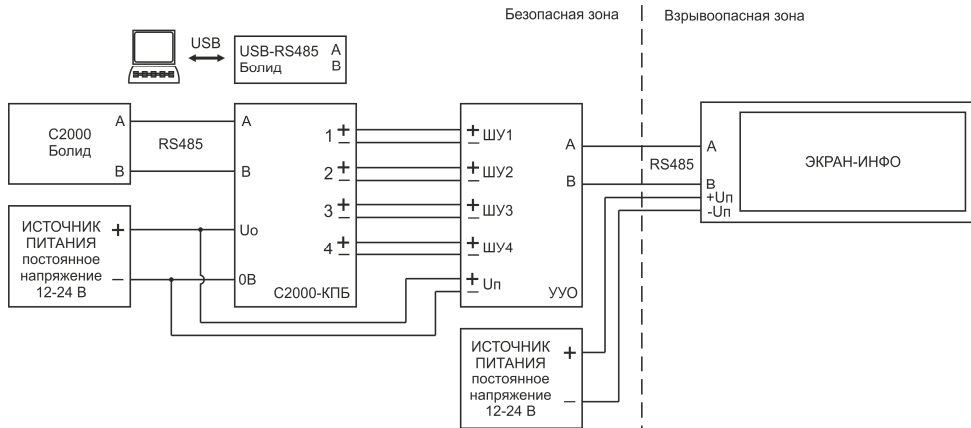


Упит, Увх1..4 = 12...24 В;  
Допустимый ток по каждому входу управления ШУ1..4 – от 10 до 25 мА;  
При использовании одного напряжения питания Упит и Увх допускается замкнуть клеммы «+» или «-» Увх1, Увх2, Увх3, Увх4 и Упит.

Рисунок 6. Пример схемы подачи внешних управляющих сигналов на УУО через контакты реле.



**Рисунок 7.** Пример подключения оповещателя ЭКРАН-ИНФО в адресный шлейф прибора Дозор-1А через адресные метки реле AMP и устройство управления УУО.

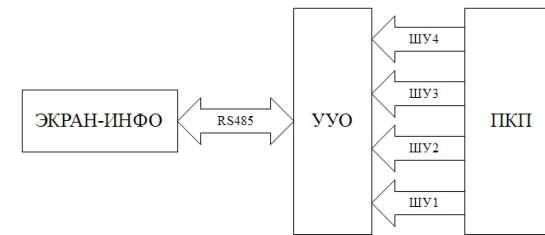


**Рисунок 8.** Пример подключения оповещателя ЭКРАН-ИНФО к блоку контрольно-пусковому С2000-КПБ через устройство управления УУО.

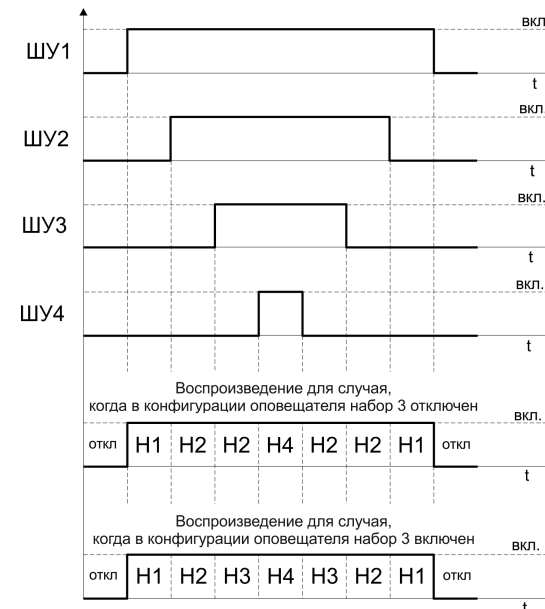
Варианты подключения приводятся справочно и будут зависеть от конкретной задачи.

Надписи на оповещателе ЭКРАН-ИНФО отображаются поочередно в зависимости от сигналов на входах управления УУО и приоритета входа. Вход с большим номером имеет больший приоритет.

При потере связи между оповещателем и УУО, последний формирует на входах управления сигнал о неисправности (обрыв), распознаваемый приборами управления (пультами).



**Рисунок 9.** Принцип подключения оповещателя работающего в режиме «Приоритетное изображение» к ПКП через УУО



**Рисунок 10.** Диаграмма выбора ШУ (Н – воспроизводимый набор).

## 10. СВИДЕТЕЛЬСТВО О ПРИЕМКЕ И УПАКОВЫВАНИИ

Устройство УУО исполнение (G258C, DIN) заводской номер № \_\_\_\_\_

изготовлено и принято в соответствии с технической документацией, признано годным для эксплуатации и упаковано на АО «Эридан» 623700 Свердловская обл. г. Березовский ул. Ленина 12 Тел/факс +7(343) 351-05-07 согласно требованиям, предусмотренным техническими условиями ТУ 4371-007-43082497-05.

Дата выпуска \_\_\_\_\_

Ответственный за приемку (Ф.И.О) \_\_\_\_\_

МП ОТК

Ответственный за упаковывание (Ф.И.О) \_\_\_\_\_