



XHRL12410W FR 12В 410 Вт/Эл

XHRL12410W FR - батарея с высокой энергоемкостью. Особенная кристаллическая решетка электродов позволила увеличить на 20% отдаваемую мощность по сравнению с батареями других серий. Она разработана для эксплуатации в режиме высоких токов разряда при коротком времени разряда. Увеличенный срок службы более 12 лет в буферном режиме (>12 лет при 20°C по классификации Eurobat) или более 260 циклов заряда-разряда в цикличном режиме при 100% разряде



► Спецификация

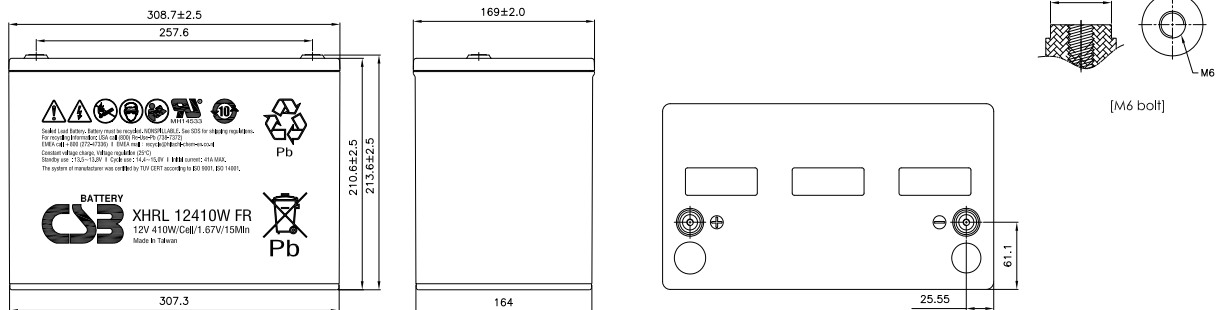
Номинальное напряжение	12 В (6 элементов на блок)
Емкость	410 Вт/Эл при 15-минутном разряде до $U_{\text{крит}}$ - 1.67 В/Эл при 25 °С
Вес	32.6 кг
Максимальный ток разряда	800А (5 сек)
Внутреннее сопротивление	2.9 мОм
Диапазон рабочих температур	разряд: от -15°C до +50°C заряд: от -15°C до +40°C хранение: от -15°C до +40°C
Ток короткого замыкания	3171А
Номинальная рабочая температура	25°C
Напряжение подзаряда	13.5 - 13.8 В при 25°C
Максимальный ток заряда	41 А в режиме постоянного подзаряда I_{max} не ограничен
Напряжение заряда в режиме выравнивания	14.4 - 15.0 В при 25°C
Саморазряд	низкий саморазряд, аккумулятор может храниться без подзаряда при 25°C более 6-ти месяцев.*
Выходы	под болт М6
Момент затяжки болтового соединения	5.1±1.0 Нм
Материал корпуса	огнеупорный PP (полипропилен) согласно стандарта UL 94-V0

*Перед использованием батарею необходимо зарядить. При более высокой температуре окружающей среды время хранения сокращается.



► Размеры, мм:

Длина	Ширина	Высота	Высота (с клеммами)
308.7±2.5	169.0±2.0	210.6±2.5	213.6±2.5



РАЗРЯД ПОСТОЯННЫМ ТОКОМ : А (25°C)

U_k/T разряда	2мин	4мин	5мин	6мин	8мин	10мин	15мин	20мин	30мин	45мин	60мин	90мин
1.60В	615	512	469	431	369	319	238	189	136	97.1	76.4	54.6
1.67В	552	463	427	399	341	302	229	183	133	95.7	75.6	54.2
1.70В	522	439	409	378	328	291	223	179	132	94.8	75.0	54.0
1.75В	469	402	370	343	304	269	212	171	128	92.5	73.6	53.3
1.80В	402	349	326	309	272	242	195	160	121	88.3	70.8	51.9
1.85В	311	300	283	263	233	213	171	142	110	81.6	65.9	48.8

РАЗРЯД ПОСТОЯННОЙ МОЩНОСТЬЮ : ВТ/БЛОК (25°C)

U_k/T разряда	2мин	4мин	5мин	6мин	8мин	10мин	15мин	20мин	30мин	45мин	60мин	90мин
1.60В	6081	5070	4746	4341	3771	3322	2571	2112	1600	1136	890	632
1.67В	5600	4794	4379	4058	3599	3166	2504	2068	1580	1124	883	628
1.70В	5337	4580	4205	3922	3480	3078	2462	2040	1565	1116	878	626
1.75В	4887	4179	3899	3684	3242	2901	2362	1972	1529	1095	865	620
1.80В	4307	3763	3603	3348	2958	2687	2207	1863	1468	1058	839	605
1.85В	3660	3284	3059	2887	2635	2454	2002	1711	1372	993	790	572