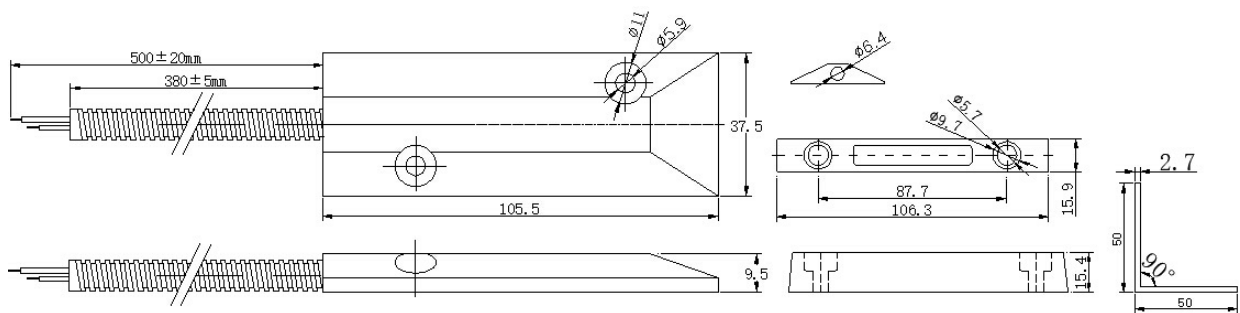


Извещатель магнитоконтактный ST-DM141NO-SL

- Подходит для металлических или металлопластиковых конструкций
- Накладной тип установки
- Армированный кабельный отвод для подключения
- L адаптер в комплекте



Извещатель магнитоконтактный ST-DM141NO-SL предназначен для контроля положения различных строительных конструкций (дверей, окон, люков, ворот и т.д.). Данное устройство может использоваться в системах охранной сигнализации или контроля и управления доступом.

Технические характеристики

Модель:	ST-DM141NO-SL
Материал:	Алюминий
Цвет:	Серебряный
Тип монтажа:	Накладной
Выход:	НР, ОБЩ; 3 Вт, 30 В DC
Рабочий зазор:	40–60 мм
Класс защиты:	IP66
Диапазон рабочих температур:	От -30 до +65 °С
Диапазон рабочей влажности:	10%–98%
Габариты:	106 x 38 x 10 мм / 106 x 16 x 16 мм