

SIGUR | E510 UPS

ПАСПОРТ
КОНТРОЛЛЕР SIGUR E510 UPS

ПАСПОРТ
КОНТРОЛЛЕР SIGUR
E510 UPS

Редакция от 22.01.2025.
Подписано в печать 22.01.2025.

НАЗНАЧЕНИЕ И ТЕХНИЧЕСКИЕ ПАРАМЕТРЫ

Контроллер Sigur E510 UPS – это готовое решение с возможностью установки аккумуляторной батареи. Включает в себя блок бесперебойного питания и контроллер E510. Контроллер Sigur E510 UPS предназначен для работы в составе СКУД Sigur и выполнения типовых задач по контролю и ограничению доступа путём управления преграждающими устройствами (дверьми, калитками, турникетами, воротами, шлагбаумами, шлюзами и т.д.).

Контроллер предназначен для установки в крытых помещениях и рассчитан на круглосуточный режим работы, не должен использоваться в условиях воздействия агрессивных сред, производственной пыли и во взрывоопасных помещениях.

Тип контролера	E510 UPS
Управление устройствами	4 точки доступа: двери, турникеты, ворота или шлагбаумы в зависимости от настроек и наличия свободных клемм
Макс. кол-во автономно хранимых ключей*	до 90 000
Макс. кол-во автономно хранимых событий*	до 400 000

Макс. кол-во автономно хранимых режимов доступа (временных зон)*	до 30 000
Интерфейс связи с сервером	Ethernet
Интерфейсы связи со считывателями	Wiegand-26, 34, 36, 37, 42, 56, 58
	Wiegand-4, 6, 8 (для клавиатур)
	1-Wire (Dallas Touch Memory) Clock & Data (Omron 5 bit, Magstripe Track II)
Кол-во подключаемых считывателей	4 шт.
Кол-во релейных выходов	4 реле, контактная группа на переключение
Кол-во выходов с открытым коллектором	13 шт.
Кол-во сигнальных входов	10 шт.
Входное напряжение переменного тока ББП**	230 В
Выходное напряжение постоянного тока ББП**	12 ... 15 В ± 5%
Выходная мощность ББП**	96,6 Вт
Напряжение питания постоянного тока контроллера	10 ... 15 В

Макс. потребляемый ток контроллера	не более 250 мА
Макс. потребляемая мощность контроллера	не более 4 Вт
Рабочая температура**	-30 ... +50°C
Относительная влажность	не более 85% при t°=30 °C
Класс защиты	IP 20
Содержание драг. металлов	Не требует учёта при хранении, списании и утилизации
Габаритные размеры	400x500x170 мм
Масса нетто	8 100 г.
Масса брутто	8 550 г.

* Распределение автономной памяти между типами данных настраивается автоматически. Количество ключей, которое будет прописано в память контроллера, определяется также ограничениями используемой версией лицензии ПО Sigur.

** Актуально для изделия E510 UPS, в состав которого входит ББП марки Meanwell DRC-100A-12. Для определения значений условий эксплуатации E510 UPS необходимо учитывать параметры всех позиций изделия (включая блок бесперебойного питания и аккумуляторную батарею).

2.

КОМПЛЕКТАЦИЯ

№	Позиция	Количество
1.	Контроллер Sigur	1 шт.
2.	Металлический корпус*	1 шт.
3.	Паспорт или гарантийный талон	1 шт.
4.	Схема подключения / шаблон	1 шт.
5.	Варистор*	4 шт.
6.	Монтажный набор*	1 шт.
7.	Набор наклеек для маркировки*	1 шт.
8.	Хомут*	6 шт.
9.	Площадка под стяжку на клейкой основе*	6 шт.
10.	Блок бесперебойного питания Meanwell DRC-100A-12*	1 шт.
11.	Аккумуляторная батарея (АКБ) Skat SB1207**	1 шт.

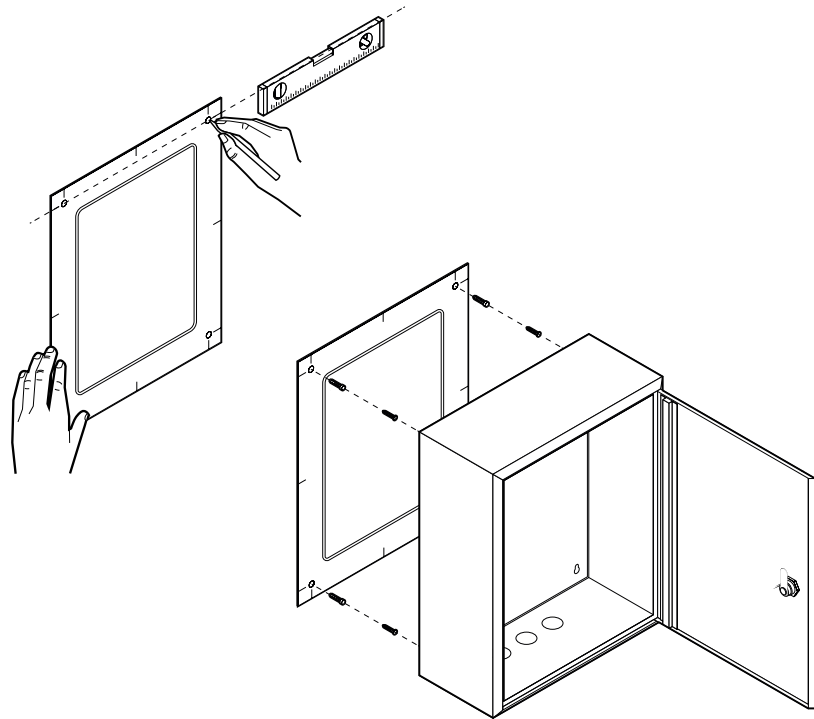
* Позиции могут отличаться от партии поставки. Блок бесперебойного питания Meanwell DRC-100A-12 и материалы, входящие в комплект, могут быть заменены производителем на аналогичные без особого уведомления; комплектуется по запросу.

** АКБ не входит в базовую комплектацию E510 UPS; комплектуется по запросу.

3. РЕКОМЕНДАЦИИ ПО МОНТАЖУ

1. Подберите подходящее место для монтажа металлического корпуса. Разметьте места крепления, используя вложенный шаблон.
2. Просверлите 4 отверстия диаметром, рекомендованным для используемого дюбеля.
3. Забейте комплектные дюбели в просверленные отверстия.
4. Установите корпус на место эксплуатации с помощью предусмотренных отверстий. Вкрутите шурупы.
5. Разместите на внутренней стороне дверцы металлического корпуса схему подключения.
6. Установите на наружной стороне дверцы металлического корпуса знак «Молния».

4. МОНТАЖ



5. ПОДКЛЮЧЕНИЕ АККУМУЛЯТОРА

При наличии АКБ выполните следующие действия:

1. Установите АКБ на кронштейны, расположенные внутри металлического корпуса.
2. Подключите клемму красного провода блока питания к положительной клемме АКБ.
3. Подключите клемму чёрного провода блока питания к отрицательной клемме АКБ.

6.

ТЕХНИЧЕСКОЕ ОБСЛУЖИВАНИЕ

Техническое обслуживание контроллера проводится один раз в год, включает в себя проверку затяжки контактов клемм, очистку платы контроллера от пыли и грязи, проверку АКБ* и её замену в случае необходимости.

* АКБ не входит в базовую комплектацию E510 UPS.

7. ГАРАНТИЙНЫЕ ОБЯЗАТЕЛЬСТВА

Изготовитель гарантирует соответствие изделия требованиям эксплуатационной документации при соблюдении потребителем правил транспортирования, хранения, монтажа и эксплуатации.

Срок службы контроллера – не менее 10 лет. Срок гарантийного обслуживания – 5 лет. Срок гарантийного обслуживания блока бесперебойного питания – 1 год. Подробные условия гарантийного обслуживания размещены на сайте.

Основания для прекращения гарантийных обязательств:

- истёк гарантийный срок оборудования;
- отсутствует, повреждена либо нечитаема наклейка с серийным номером на оборудовании;
- оборудование повреждено из-за нарушения правил хранения, транспортировки, установки, подключения или эксплуатации;
- оборудование повреждено природной стихией, пожаром, наводнением, ударом молнии;

- присутствуют следы неквалифицированного ремонта или вмешательства в установленное программное обеспечение;
- обнаружены механически повреждённые, сгоревшие или отсутствующие компоненты, перебитые или сгоревшие дорожки на печатных платах. А также повреждения от воздействия высоких температур, коррозии, попадания внутрь оборудования посторонних предметов, веществ, жидкостей или насекомых.



В течение гарантийного срока устранение неисправностей, возникших не по вине потребителя, производится бесплатно на предприятии производителя.

Оставить заявку на обслуживание или ремонт оборудования и отследить её состояние, в том числе за рамками гарантийного срока, возможно через партнерский портал Sigur.

Для регистрации перейдите на официальный сайт Sigur или отсканируйте QR-код.

Устройства должны храниться в складских помещениях на стеллажах.

Изделие в упаковке изготовителя может храниться в закрытом или другом помещении с естественной вентиляцией при температуре окружающего воздуха от -10°C до $+40^{\circ}\text{C}$ * и относительной влажности не более 75% при $+25^{\circ}\text{C}$. В воздухе помещения должны отсутствовать пыль, пары кислот и щелочей, а также газы, вызывающие коррозию.

Изделие без упаковки может храниться в закрытом вентилируемом помещении при температуре окружающего воздуха от -40°C до $+50^{\circ}\text{C}$ *, относительной влажности не более 80% при $+25^{\circ}\text{C}$.

* Актуально для изделия E510 UPS, в состав которого входит ББП марки Meanwell DRC-100A-12. Для определения условий хранения E510 UPS необходимо учитывать параметры всех позиций изделия (включая блок бесперебойного питания и аккумуляторную батарею).

Наименование предприятия-изготовителя:
ООО «Промышленная автоматика – контроль доступа».

Почтовый адрес:
603124, г. Нижний Новгород,
Московское шоссе, 52Е/1.

Телефоны:
8 800 700 31 83 (бесплатно по России)
+7 (495) 665 30 48
+7 (831) 260 12 93

Электронная почта: info@sigur.com

Сайт: www.sigur.com

Для получения информации по настройке контроллера обратитесь к «Руководству пользователя Sigur E510».

10.

СВЕДЕНИЯ О СЕРТИФИКАЦИИ

Контроллер Sigur соответствует
требованиям технического регламента
Таможенного союза: ТР ТС 004/2011
и ТР ТС 020/2011.

11.

СВИДЕТЕЛЬСТВО О ПРИЁМКЕ

E510

ББП



Наименование организации:

Контактная информация:

Дата продажи:

Заполняются
организацией-продавцом.





www.sigur.com