

## Электромеханические замки фирмы ISEO (Италия)

Электромеханические замки фирмы ISEO предназначены для дистанционного открывания двери подачей напряжения 12В (15Вт) и применяются совместно с аудио- и видеодомофонами, кодовыми панелями, считывателями магнитных карточек и другими устройствами контроля доступа. Замки также могут открываться обычным механическим ключом.

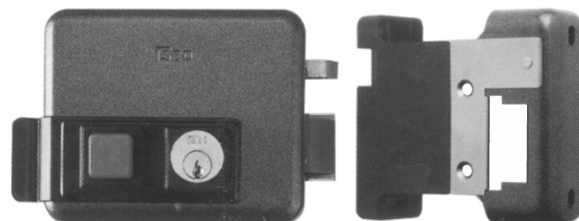
Широкая номенклатура позволяет выбрать оптимальный тип замка для дверей любых конструкций: стальных, алюминиевых, деревянных, пластиковых.

### Накладные электромеханические замки

Все замки имеют рабочий ригельзашелку и взводящий ригель, обеспечивающий сжатие рабочей пружины при закрывании двери. Различные модели отличаются способами открывания замка с внутренней стороны: кнопка или цилиндр + кнопка. Для электрического управления замком необходимо подать на него напряжение 12В, 15Вт. Все модели накладных замков имеют цилиндрический механизм для открывания замка снаружи обычным механическим ключом.

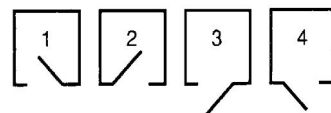


5211-10-50-5



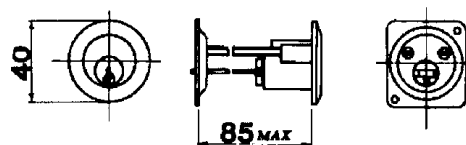
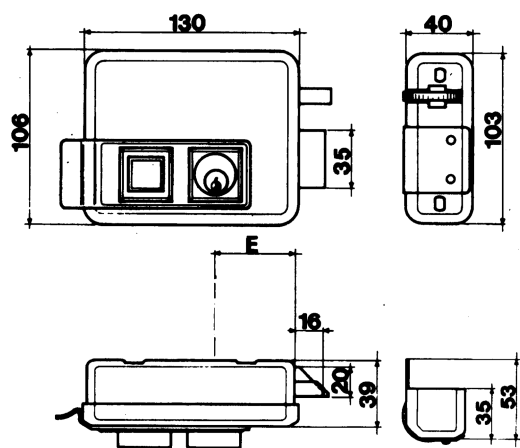
5213-20-50-5

Параметр “Тип двери” определяет конструкцию двери, для которой предназначен замок: право или левосторонняя, открывающаяся внутрь или наружу.



### Характеристики накладных электромеханических замков ISEO

Модель	Тип двери	Краткая характеристика
5211-10	1	Кнопка на корпусе замка для открывания изнутри.
5211-20	2	
5111-10	3	
5111-20	4	
5213-10	1	Кнопка и цилиндр на корпусе замка. Кнопка может быть заблокирована ключом. Блокировка кнопки в нажатом состоянии обеспечивает режим «постоянно открыто»
5213-20	2	
5113-10	3	
5113-20	4	



Габаритные размеры накладных электромеханических замков ISEO моделей 5213-, 5211-, 5111-, 5113-, аналогичны.

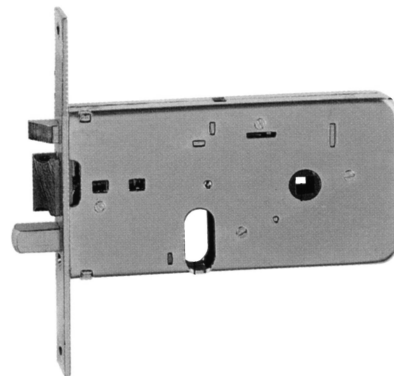
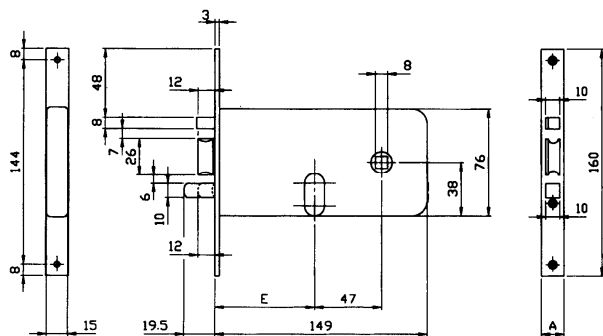
Все типы накладных замков могут монтироваться на металлические и деревянные двери. Для надежной работы замка дверь рекомендуется оборудовать гидравлическим доводчиком.

### Врезные электромеханические замки

Все врезные замки являются универсальными и перестановкой ригеля адаптируются к любому типу двери. Напряжение питания всех электрозамков – 12 В постоянного или переменного тока, мощность -15 Вт.

#### Электрозамок 550-60-1

Модель 550-60-1 предназначена для нетяжелых деревянных, алюминиевых и пластиковых дверей. Дополнительный ригель – задвижка управляется от ключа. Допускает установку ручки. В комплект поставки входит цилиндр овального профиля. Ответная планка и оковка ключевины поставляются отдельно.

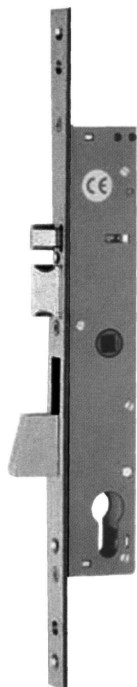


#### Электрозамки 7817-, 7818-

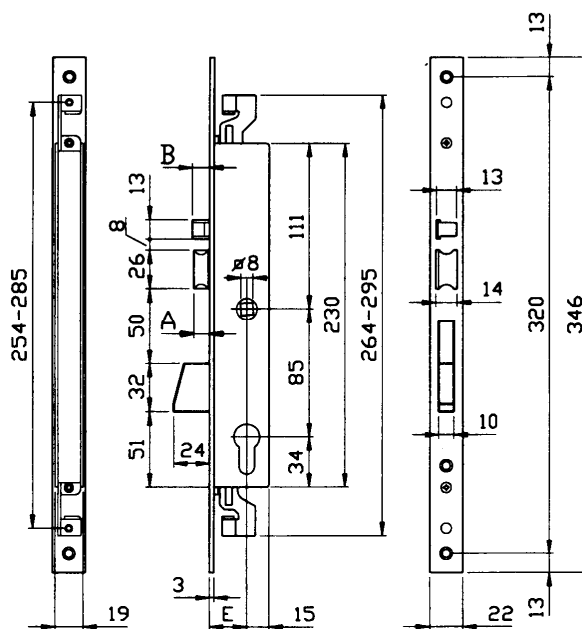
Серия включает четыре модели узких вертикальных замков. Замки предназначены для профильных алюминиевых и пластиковых дверей, где ограничена глубина установки, однако с успехом могут применяться для металлических и деревянных дверей. Управление ригелем-защелкой:

электрически, от ключа (при установке цилиндра), от ручки (при установке ручки). Ригель-задвижка поворотного типа (в замке 7818-) управляется только от ключа. Ответная планка, цилиндр стандартного профиля и оковка ключевины поставляются отдельно.

Модель	Характеристика	Размер E
<b>7817-02-25-2</b>	Только ригель - защелка	25 мм
<b>7817-02-35-2</b>		35 мм
<b>7818-02-25-2</b>	Ригель защелка + ригель задвижка	25 мм
<b>7818-02-35-2</b>		35 мм



7818-...



7818-

Электрозамки могут управляться напряжением постоянного и переменного тока. Оптимальными для управления электрозамками являются источники питания моделей **AD-EL** и **AD-EL-12**. В первый момент источник выдает мощный импульс тока, обеспечивающий надежное срабатывание электрозамка даже при значительном омическом сопротивлении линии. Далее ток ограничивается до величины безопасной для электрозамка даже при непрерывной подаче питающего напряжения. Этот же блок питания подходит для питания большинства типов электрозамков. Блок питания AD-EL-12 кроме выхода для управления электрозамком имеет независимый выход стабилизированного напряжения 12В, 200 мА для питания кодовой панели, считывателя или другого устройства контроля доступа.

#### Подключение блока питания AD-EL (AD-EL-12) к электрозамкам.

Конструктивно блок питания выполнен в виде адаптера, устанавливаемого в сетевую розетку. Выходные напряжения выведены четырехпроводным гибким проводом.

Цветовая маркировка проводов приведена в таблице.

Цвет провода	AD-EL	AD-EL-12
Для 4-х жильного провода		
желтый	+ управления замком	+ управления замком
синий (зеленый)	- управления замком	- управления замком
красный	не использ.	+ 12В стабилизиров.
белый	не использ.	- 12В стабилизиров.
Для 2-х жильного провода		
красный (белый)	+ управления замком	
черный	- управления замком	

Подключение блока питания к электромеханическим замкам производится по схеме, приведенной на рис. 1. Защитный диод VD1 устанавливается на клеммы замка и служит для защиты управляющих контактов реле или кнопки от “подгорания”.

Кнопка (контакты) управления

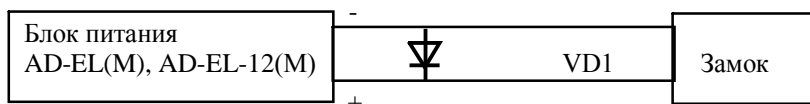


рис. 1

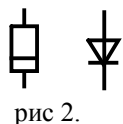


рис. 2.

Блок питания комплектуется защитным диодом с импульсным током 6А и обратным напряжением 100В. Полярность диода показана на рис. 2.

**Внимание! Соблюдайте полярность подключения диода.**