

ООО «АЛЕКО»

МК 150-IN МОНТАЖНЫЙ КОМПЛЕКТ

ALM.301561.009 PЭ

Руководство по эксплуатации

Монтажный комплект МК 150-IN предназначен для крепления замка ALM-150P на дверях, открывающихся внутрь.

Цветовое исполнение комплекта: белый (RAL 9016), коричневый (RAL 8017), серый (RAL 9006).

1 Комплект поставки

В основной комплект поставки входят (рисунок 1):

- уголок корпуса 1 шт.
- уголок якоря 1 шт.
- кожух уголка якоря 1 шт.
- кронштейн якоря 1 шт.
- кожух 1 шт.
- комплект крепежа:
 - болт М6х20 (1) 2 шт.
 - винт М6х20 (2) 1 шт.
 - винт М4х8 п/кр. с фл.(3) 2 шт.
 - гайка М5 (4) 2 шт.
 - гайка М6 (5) 3 шт.
 - шайба 5 (6) 2 шт.
 - шайба 6 (7) 4 шт.
 - шайба 5 гр. (8) 2 шт.
 - шайба 6 гр. (9) 2 шт.
- руководство по эксплуатации
- упаковочная коробка.

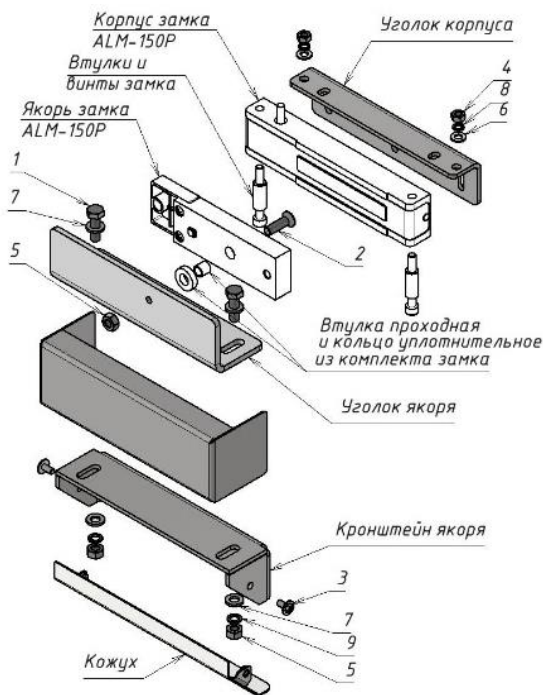


Рисунок 1 - Установка корпуса и якоря замка ALM-150P с комплектом МК 150P-IN

2 Указания по монтажу

Монтажный комплект состоит из уголка корпуса, уголка якоря, кожуха уголка якоря, кронштейна якоря, кожуха и элементов крепежа.

Корпус замка ALM-150P монтируется на уголке корпуса (винты и втулки замка) гайками (4) с шайбами (6) и (8). Крепление уголка корпуса к дверной коробке выполняется через регулировочные пазы саморезами (саморезы в комплект поставки не входят).

Якорь замка с проходной втулкой через уплотнительное кольцо крепится на уголок якоря винтом (2). Винт необходимо законтрить гайкой (5).

Кронштейн якоря и кожух уголка соединяются с уголком якоря через регулировочные пазы болтами (1), гайками (5) и шайбами (7) и (9). Кронштейн якоря в сборе с уголком и кожухом устанавливается на полотно двери через регулировочные пазы саморезами (саморезы в комплект поставки не входят). Кронштейн якоря закрывается кожухом.

Габаритный чертеж комплекта с замком приведен на рисунке 2.

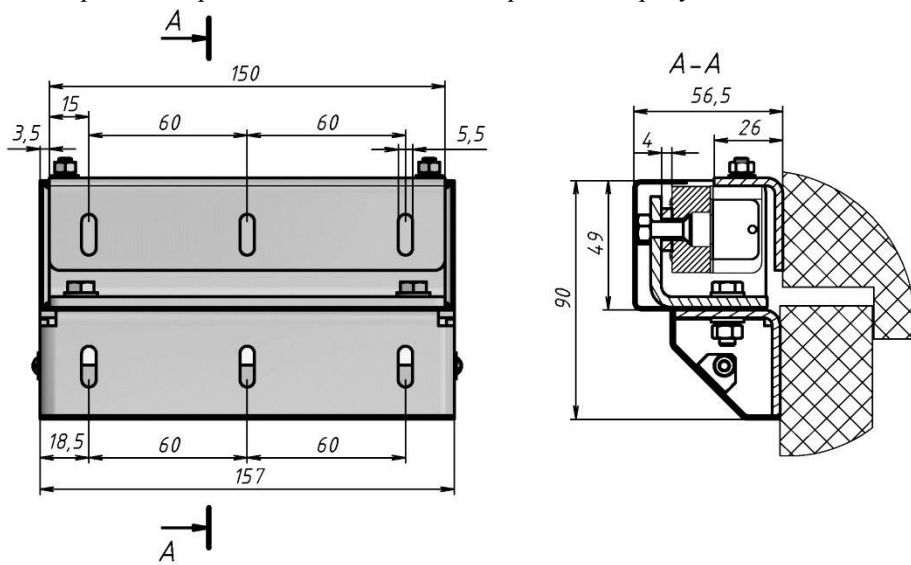


Рисунок 2 - Габаритный чертеж комплекта МК 150-IN

3 Условия хранения и эксплуатации

Монтажный комплект МК 150-IN подлежит хранению в отопляемых и вентилируемых помещениях при температуре от 5 до 40°C при относительной влажности воздуха до 80% в упаковке поставщика.

Условия эксплуатации монтажного комплекта и замка, с которым он применяется, указаны в руководстве по эксплуатации на замок.

4 Свидетельство о приемке

МК 150-IN Монтажный комплект

Дата приемки ОТК

Штамп ОТК



Производитель: ООО «АЛЕКО»
111024, Москва, 1-ая ул. Энтузиастов д.3 стр.1
этаж 1, помещение II, комн. 21
Телефон: +7 (495) 145-82-84
www.alekolock.ru, e-mail: info@alekolock.ru