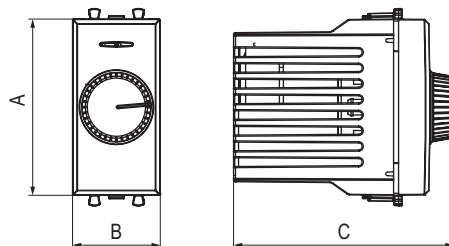


Диммер поворотный



Назначение:

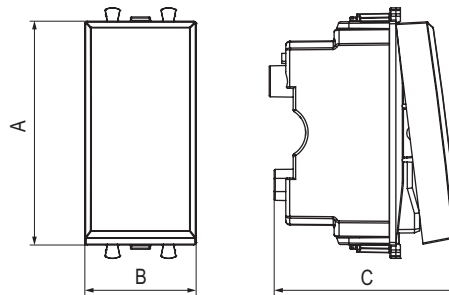
- для монтажа в системы "In-liner Front" и "In-liner Aero";
- управление освещением помещения;
- регулирование 60–800 Вт для ламп накаливания и галогенных ламп.

Характеристики:

- диаметр отверстий для ввода кабелей – 3 мм;
- винтовые зажимы;
- шаблон для зачистки кабеля – 11 мм.

Кол-во модулей	Габаритные размеры, мм			Вес, кг/шт.	Цвет	Код
	A	B	C			
1	44,9	22,4	36,9	0,046	белое облако	4400131
					черный квадрат	4402131
					закаленная сталь	4404131

Диммер кнопочный



Назначение:

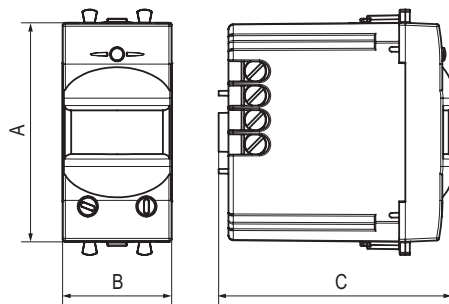
- для монтажа в системы "In-liner Front" и "In-liner Aero";
- управление освещенностью помещения;
- регулирование 3–120 Вт для LED ламп;
- регулирование 3–220 Вт для ламп накаливания и галогенных ламп.

Характеристики:

- диаметр отверстий для ввода кабелей – 3 мм;
- винтовые зажимы;
- шаблон для зачистки кабеля – 11 мм;
- совместимость с LED светильниками.

Кол-во модулей	Габаритные размеры, мм			Вес, кг/шт.	Цвет	Код
	A	B	C			
1	44,9	22,4	36,9	0,046	белое облако	4400341
					черный квадрат	4402341
					закаленная сталь	4404341

Датчик движения



Назначение:

- для монтажа в системы "In-liner Front" и "In-liner Aero";
- автоматическое включение/выключение света.

Характеристики:

- диаметр отверстий для ввода кабелей – 3 мм;
- винтовые зажимы;
- шаблон для зачистки кабеля – 11 мм.

Кол-во модулей	Габаритные размеры, мм			Вес, кг/шт.	Цвет	Код
	A	B	C			
1	44,9	22,4	36,9	0,057	белое облако	4400141
					черный квадрат	4402141
					закаленная сталь	4404141