

**МОДУЛЬ ПОРОШКОВОГО ПОЖАРОТУШЕНИЯ
МПП(р)-2,5(2С)-И-ГЭ-УХЛ3.1-ТУ 4854-004-40302231-97**



Буран[®]-2,5-2С

**ПАСПОРТ И РУКОВОДСТВО
ПО ЭКСПЛУАТАЦИИ**

МПП(р)-2,5.03.00.000РЭ

ЕАС

1 Назначение изделия

1.1 Модуль порошкового пожаротушения Буран-2,5-2С (далее по тексту модуль) предназначен для локализации и тушения пожаров классов А, В, С, а также Е (пожары горючих веществ и материалов электроустановок, находящихся под напряжением, параметр пробивного напряжения не учитывается согласно СП 485.1311500.2020)

1.2 Модуль не предназначен для тушения возгораний металлов, металлосодержащих соединений и веществ, горение которых может происходить без доступа воздуха.

1.3 Модуль является основным элементом для построения модульных автоматических установок порошкового пожаротушения, предназначенных для тушения пожаров в производственных, складских, бытовых и других помещениях.

1.4 Модуль не содержит озоноразрушающих веществ.

1.5 Модуль изготавливается в климатическом исполнении УХЛ3.1 по ГОСТ 15150-69.

1.6 Пример условного обозначения модуля при записи в конструкторской, технологической документации и при заказе:

МПП(р)-2,5(2С)-И-ГЭ-УХЛ3.1-ТУ 4854-004-40302231-97 Буран-2,5-2С

Первые четыре буквы обозначают сокращенное название - модуль порошкового пожаротушения с частично разрушающимся корпусом, 2,5 - объемом 2,5 литра, И – импульсный (быстрого действия), ГЭ - с газогенерирующим элементом, климатическое исполнение УХЛ3.1; номер технических условий ТУ 4854-004-40302231-97; наименование модификации модуля.

2 Технические характеристики

2.1	Масса заряда огнетушащего порошка, кг.....	1,95 ± 0,05
2.2	Полная масса заправленного МПП, кг	3,0 ± 0,1
2.3	Габаритные размеры, мм: диаметр/высота.....	250 ± 5 / 154 ± 3
2.4	Огнетушащая способность МПП при высоте его установки 3,0 ± 0,5 м и степени негерметичности защищаемого помещения 5%:	
	а) при тушении очагов пожаров класса А:	
	- защищаемый объем, м ³ до.....	18,0
	- защищаемая площадь, м ² до.....	7,0
	б) при тушении очагов пожаров класса В:	
	- защищаемый объем, м ³ до.....	16,0
	- защищаемая площадь, м ² до.....	7,0
	- максимальный ранг очага пожара класса В.....	34В
2.5	Электрическое сопротивление устройства запуска, Ом.....	от 1,2 до 2,2
2.6	Ток срабатывания, А	0,7
2.7	Время действия тока срабатывания, с, не более.....	0,5
2.8	Максимальный ток срабатывания, А, не более.....	10
2.9	Безопасный ток проверки цепи электрозапуска (в течение 5 ± 0,1 мин), А, не более.....	0,15
2.10	Быстродействие, с, не более.....	10
	Примечание - При одновременной подаче электрического тока на запуск группы модулей, срабатывание модулей происходит в интервале до 3 сек (п.10.2.4 СП 485.1311500.2020).	
2.11	Время действия, с, не более.....	0,5
2.12	Температурные условия эксплуатации, °С.....	минус 50 до плюс 50
2.13	Коэффициент неравномерности распыления порошка, k ₁ (СП 485.1311500.2020).....	1,0
2.14	Коэффициент, учитывающий степень негерметичности помещения k ₄ (СП 485.1311500.2020)	
	- при расчётах пожаротушения по площади,	1,0
	- при расчётах количества модулей для тушения всего защищаемого объёма (п. И.3.1.1 СП 485.1311500.2020) при степени негерметичности помещения не более 1,5%.....	1,15

Примечание - В остальных случаях k_4 вычисляется согласно п. И.3.1.1
СП 485.1311500.2020.

- 2.15 Вероятность безотказного срабатывания.....0,95
2.16 Модуль может запускаться от Устройств сигнально-пусковых типа УСП-101.
Количество подключаемых к одному УСП-101 модулей:
- при параллельном подключении, шт., не более..... 4
- при последовательном, шт.1
рекомендуемое сечение провода – не менее 0,5 мм².

3 Комплектность

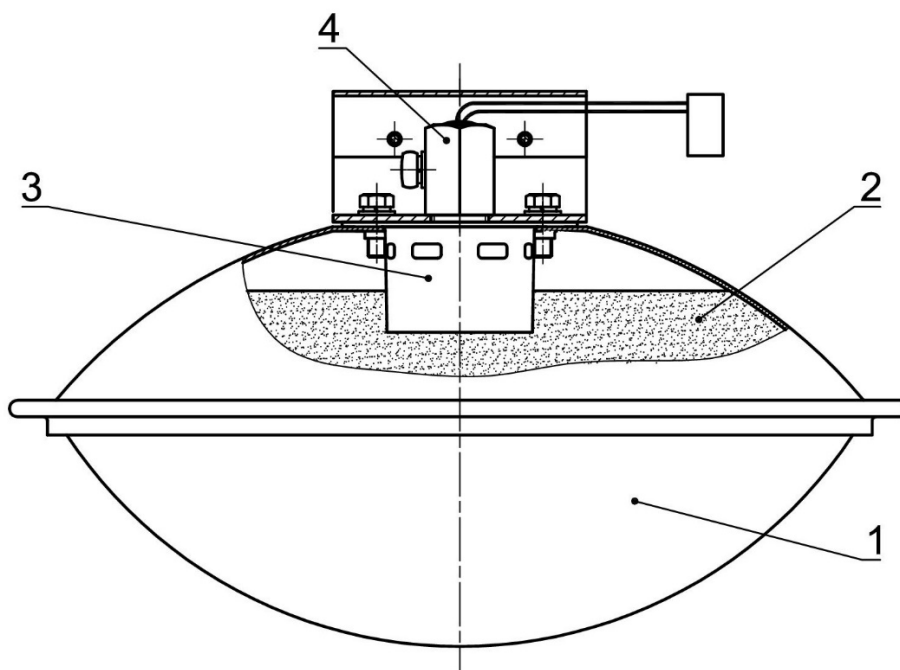
В комплект поставки входят:

- МПП(р)-2,5(2С)-И-ГЭ-УХЛЗ.1-ТУ 4854-004-40302231-97 Буран-2,5-2С.....1 шт.
- крепежный штифт.....2 шт.
- крепежная планка.....1 шт.
- паспорт и руководство по эксплуатации (на каждый модуль).....1 шт.

4 Устройство и принцип работы

Устройство модуля приведено на рис. 1. Модуль представляет собой металлический корпус **1**, выполненный из двух полусферических частей, плотно соединенных между собой методом прессовой завальцовки. В корпусе находится огнетушащий порошок **2**, генератор газа **3**, устройство запуска **4**.

Нижняя полусфера представляет собой алюминиевую мембрану с насечками, по которым происходит разрыв мембраны при срабатывании модуля. Модуль подвешивается на потолке защищаемого объекта над возможным очагом возгорания. При подаче электрического импульса на устройство запуска, запускается генератор газа, происходит интенсивное газовыделение, что приводит к нарастанию давления внутри корпуса. В момент достижения внутри корпуса давления разрушения мембраны последняя разрушается по насечкам без образования осколков (отгибается в виде лепестков) и под действием энергии сжатых газов огнетушащий порошок импульсно подаётся в зону горения.



1 – металлический корпус, 2 – огнетушащий порошок, 3 – генератор газа;
4 – устройство запуска.

Рисунок 1 – Устройство модуля Буран-2,5-2С

5 Требования безопасности

5.1 Лица, допущенные к монтажу и эксплуатации модуля, должны изучить содержание настоящего паспорта и руководства по эксплуатации и соблюдать его требования.

5.2 Запрещается:

- Подключать модуль к любым источникам электропитания до его монтажа на объекте.
- Размыкать электрическую цепь модуля до его подсоединения в линию запуска установки пожаротушения или к прибору управления.
- Выполнять любые виды работ с модулем, подключенным к не обесточенной электрической линии запуска.
- Проводить сварочные или другие огневые работы на расстоянии менее 2 м от модуля.
- Хранить и размещать модуль вблизи нагревательных приборов, где температура может превысить 50 °С, и в местах, не защищенных от попадания прямых солнечных лучей.
- Подвергать модуль ударам, приводящим к деформации корпуса и его разгерметизации.
- Эксплуатировать модуль при повреждениях корпуса и мембраны (вмятин диаметром более 15 мм, царапин с «задирами» материала мембраны, сквозных пробоин и др.)
- Размещать между модулем и защищаемой площадью экранирующие предметы.
- Проводить любые испытания модулей без согласования с предприятием – изготовителем.

5.3 При уборке огнетушащего порошка в случае срабатывания модуля необходимо соблюдать меры предосторожности, предупреждать попадание порошка в органы дыхания и зрения. В качестве индивидуальных средств защиты следует использовать противопылевые респираторы по ГОСТ 12.4.028-76, защитные очки типа по ГОСТ 12.4.253-2013 (EN 166:2002), резиновые перчатки по ГОСТ 20010-93 и спецодежду. Сбирать огнетушащий порошок следует в полиэтиленовые мешки или другие водонепроницаемые емкости. Дальнейшую утилизацию собранного огнетушащего порошка осуществлять согласно инструкции «Утилизация и регенерация огнетушащих порошков» М. ВНИИПО 1988г., или с привлечением специализированной организации. В случае попадания частиц порошка в глаза, необходимо сразу же промыть глаза большим количеством воды.

5.4 Выбрасываемый модулем при срабатывании огнетушащий порошок не оказывает вредного воздействия на одежду человека, не вызывает порчу имущества и легко убирается пылесосом.

5.5 Элемент строительной конструкции, на который крепится модуль, должен выдерживать статическую нагрузку не менее 150 Н и динамическую нагрузку 200 Н.

5.6 Техническое обслуживание модулей на стационарных объектах разрешается проводить организациям, имеющим лицензию на данный вид деятельности.

6 Подготовка модуля к работе и размещение на объекте.

6.1 Вынуть модуль из упаковки и провести визуальный осмотр на предмет выявления дефектов корпуса, мембраны, устройства запуска и целостности пломбовых наклеек. Проверить комплектность.

6.2 Перед установкой поворачивать вручную модуль (2-4 оборота) вокруг вертикальной оси, чтобы уровень порошка в нем занял горизонтальное положение.

6.3 Закрепить крепежную планку на верхней горизонтальной части (потолке) защищаемого объекта (см. рис. 2). Элемент строительной конструкции, на который крепится модуль, должен выдерживать статическую нагрузку не менее 150 Н и динамическую нагрузку 200 Н.

6.4 С помощью крепежных элементов, входящих в комплектацию модуля подвесить и закрепить модуль. Свободные концы крепежных штифтов загнуть на угол не менее 80°.

6.5 При необходимости установки 2-х и более модулей они размещаются равномерно по площади потолка или верхней части защищаемого объекта. Масштабное изображение конфигурации зоны распыла порошка, в которой достигается тушение, указано на рис. 3.

6.6 При проектировании электрических линий запуска модулей следует предусмотреть меры, исключающие возникновение токов наводок, которые могут привести к несанкционированному запуску модулей. Рекомендуется для цепей запуска модулей применять экранированный

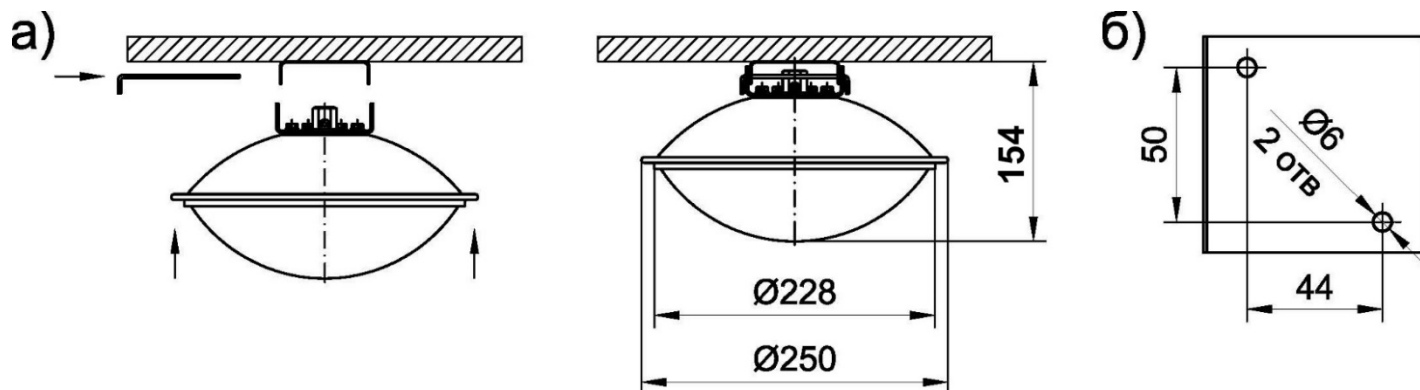
кабель с наружной изоляцией. Экран кабеля и приборы запуска модулей должны заземляться. Возможно использование специальных устройств или схем, компенсирующих влияние полей.

6.7 При подготовке модуля к работе провода устройства запуска модуля подключить к цепи системы пожаротушения.

ВНИМАНИЕ:

1. Во избежание повреждения мембраны категорически запрещается укладывать модуль на любую поверхность с опорой на мембрану.

2. Модуль не предназначен для установки на стенах или наклонных поверхностях.



а) схема крепления модуля.

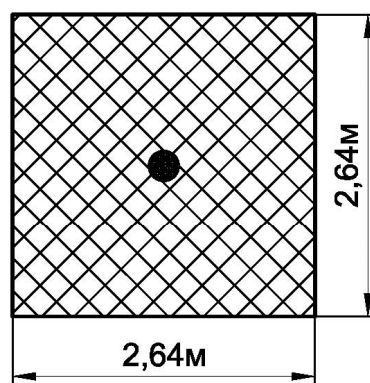
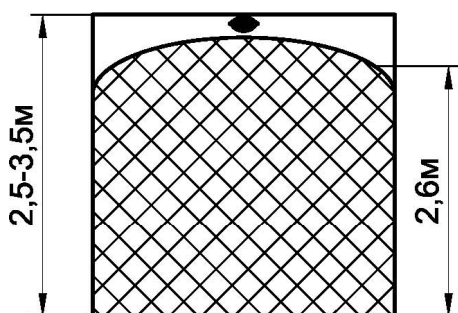
б) координаты отверстий крепления модуля.

Рисунок 2 - Крепление модуля

Конфигурация распыла порошка по очагам класса "А"

площадь тушения - 7,0м²

объем тушения - 18,0м³



Конфигурация распыла порошка по очагам класса "В"

площадь тушения - 7,0м²

объем тушения - 16,0м³

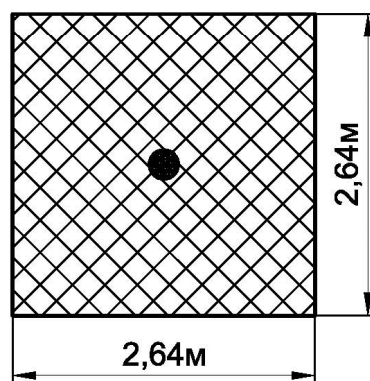
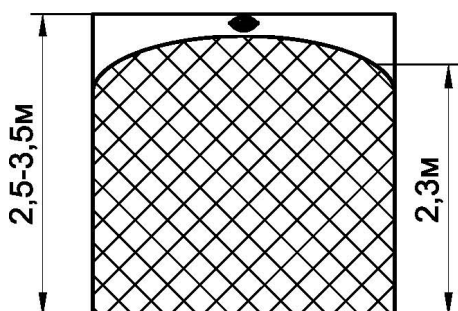


Рисунок 3 - Масштабное изображение конфигурации распыла огнетушащего порошка

7 Техническое обслуживание

7.1 Один раз в три месяца внешним осмотром проверяется отсутствие на мембране трещин, сквозных отверстий, вмятин диаметром более 15 мм. При обнаружении указанных дефектов модуль необходимо заменить. При осмотре также проверить отсутствие повреждений, обрывов проводов цепи запуска и внешних повреждений их изоляции и мест соединений.

7.2 Корпус модуля не реже одного раза в три месяца очищать от пыли и грязи увлажненной ветошью.

7.3 Повреждения покрытия корпуса ремонтировать алкидной эмалью с соблюдением рекомендаций производителя краски по нанесению. Не допускается попадание краски на мембрану, этикетку и пломбовые наклейки.

7.4 Проверка качества огнетушащего порошка в течение всего срока службы модуля не требуется.

7.5 Информация о проведённых работах заносится в журнал технического обслуживания и ремонта модулей порошкового пожаротушения (системы пожаротушения). Рекомендуемая форма таблицы, заполняемой при техническом обслуживании, приведена на рисунке 4.

8 Условия транспортирования и хранения

8.1 Модули транспортируются в упаковке предприятия-изготовителя. Допускается транспортирование модуля (модулей) всеми видами транспорта в соответствии с правилами перевозки грузов, действующими на соответствующем виде транспорта.

8.2 Пакетирование производить исходя из требований ГОСТ 26663-85 и ГОСТ 24597-81.

8.3 Транспортирование модулей воздушным транспортом допускается только в герметичных отсеках самолётов.

8.4 При транспортировании и хранении модулей должны быть обеспечены условия, предохраняющие их от механических повреждений, нагрева, попадания на них прямых солнечных лучей, атмосферных осадков, от воздействия влаги и агрессивных сред.

8.5 Хранение модулей допускается производить в крытых, не отапливаемых складских помещениях при температуре от минус 50°С до плюс 50°С. Условия хранения по группе 5 (ОЖ4) согласно ГОСТ 15150-69.

8.6 Срок сохраняемости модуля – 11 лет со дня принятия отделом технического контроля предприятия – изготовителя.

9 Утилизация

9.1 При срабатывании модуля поверхности корпуса нагреваются, поэтому утилизация проводится после снижения их температуры, либо с применением средств индивидуальной защиты.

9.2 После срабатывания модуль необходимо отключить от электрической цепи запуска, отсоединить кабель цепи запуска, снять модуль с места размещения и утилизировать как металлолом. Уборка и утилизация огнетушащего порошка в соответствии с п.5.3.

9.3 Порядок утилизации по истечении срока службы модуля.

- Отключить модуль от электрической цепи запуска,

- Отсоединить от модуля кабель электрической цепи запуска

- Снять модуль с места размещения.

- Слесарным зубилом разрушить мембрану (поз. 1, рис.1). Высыпать огнетушащий порошок в полиэтиленовый мешок или другую водонепроницаемую емкость. Помещения, в которых проводится работа с огнетушащим порошком, должны быть оборудованы приточно-вытяжной вентиляцией, обеспечивающей движение воздуха со скоростью от 0,3 м/с до 0,7 м/с. При проведении работ необходимо соблюдать меры предосторожности, указанные в п.5.2 и п.5.3. Порошок утилизировать в соответствии с п.5.3.

- Закрепить модуль, запустить генератор газа, подав ток значением не менее тока срабатывания в цепь запуска модуля (при этом значение напряжения не должно превышать 24 В). Работы проводить в помещении с приточно-вытяжной вентиляцией или на открытой площадке, так как при срабатывании генератора газа происходит интенсивное газовыделение.

Внимание! При работе генератора газа запрещается находиться с ним в одном помещении, повторный заход в помещение – только после проветривания. На открытой площадке при работе газогенератора запрещается находиться на расстоянии менее 5 м от модуля, в том числе в индивидуальных средствах защиты.

- Раскрепить корпус модуля, соблюдая требования п. 9.1, утилизировать как металлолом.

10 Гарантии предприятия – изготовителя

10.1 Предприятие – изготовитель гарантирует соответствие модуля требованиям технических условий при соблюдении потребителем требований настоящего паспорта.

10.2 Гарантийный срок хранения модуля в заводской упаковке - 1 год со дня принятия ОТК.

10.3 Гарантийный срок службы модуля – 2 года со дня продажи.

10.4 Назначенный срок службы модуля – 10 лет со дня продажи.

10.5 В случае нарушения пломбовой наклейки на корпусе модуля претензии по гарантийным обязательствам предприятием изготовителем не принимаются.

11 Свидетельство о приёмке

Модуль порошкового пожаротушения Буран-2,5-2С соответствует ТУ 4854-004-40302231-97 и признан годным для эксплуатации.

Марка порошка: ВЕКСОН-АВС 70 Модуль ТУ 2149-238-10968286-2011.

Сертификат № ЕАЭС RU С-RU.ПБ97.В.00074/21, выдан органом по сертификации ФГБОУ ВО «Академия Государственной противопожарной службы Министерства Российской Федерации по делам гражданской обороны, чрезвычайным ситуациям и ликвидации последствий стихийных бедствий». Действителен до 12.01.2026.

Дата выпуска

ОТК

Дата	Вид работ	Исполнитель (предприятие, Ф.И.О.)	Подпись или штамп предприятия

Рисунок 4 – Рекомендуемая форма таблицы, заполняемой при техническом обслуживании и ремонте модуля

ПРЕДПРИЯТИЕ – ИЗГОТОВИТЕЛЬ:
ООО «ЭПОТОС - К»
613048, Российская Федерация, Кировская обл.,
Кирово-Чепецкий муниципальный р-н, Чепецкое с.п., зд.10

По эксклюзивному договору для:
ООО «Техно»
ООО «НПП «ЭПОТОС»

127566, Москва, Алтуфьевское шоссе, д.44

Тел.: (495) 916-61-16 многоканальный,
Тел.: (495) 788-54-14
Факс: (495) 788-39-41

www.epotos.ru

info@epotos.ru
7883941@mail.ru