

# БАТАРЕЙНЫЙ КОМПЛЕКТ ШТИЛЬ S-01-3

## ЭТИКЕТКА

### 1 Основные сведения об изделии

Комплектность изделия представлена в таблице 1 и продублирована на рисунке 1.

Таблица 1 – Комплектность изделия

	Наименование	Кол-во, шт.
1	Батарейный комплект штиль S-01-3, в составе:	1
	- кабель «О» М8 – «О» М8 S=6 мм <sup>2</sup> , L= 0,15 м (черный);	2
	- кабель TD50A -«О» 8 (+) - S=6 мм <sup>2</sup> , L= 1,5 м (красный) -«О» 8 (-) - S=6 мм <sup>2</sup> , L= 1,5 м (черный)	1
	- кабель «О» М8 – «О» М8 S=6 мм <sup>2</sup> , L= 1,5 м (черный);	1
	- кабель «О» М8 – «О» М8 S=6 мм <sup>2</sup> , L= 0,6 м (черный)	1
2	Упаковка	1
Документация:		
3	Батарейный комплект штиль S-01-3. Этикетка	1

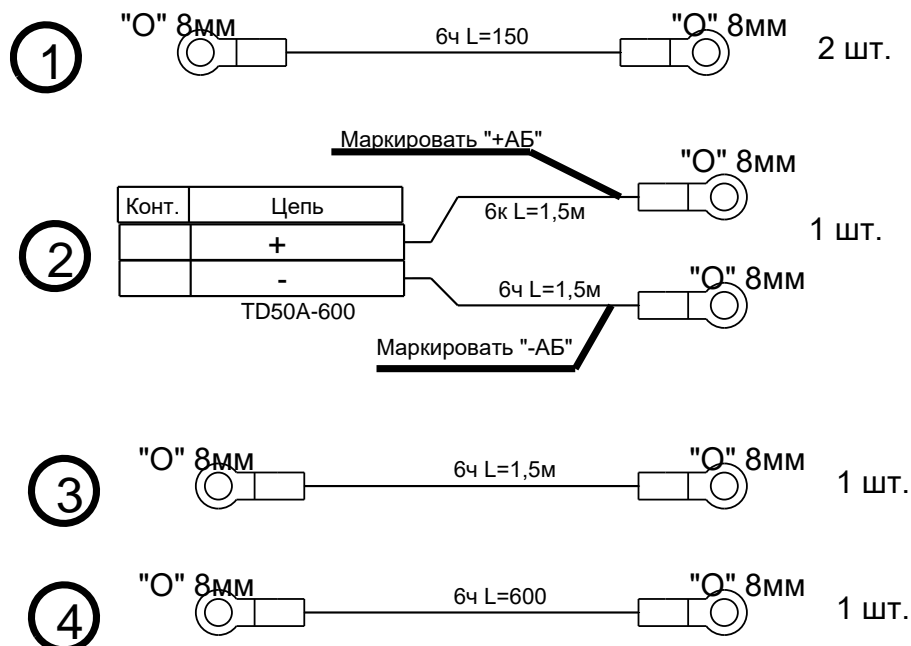


Рисунок 1 – Типовой набор перемычек батарейного комплекта S-01-3

Пример типового расположения АБ и использования батарейного комплекта для соединений аккумуляторных батарей различной емкости в батарейном стеллаже MBS-04 приведен на рисунке 2.

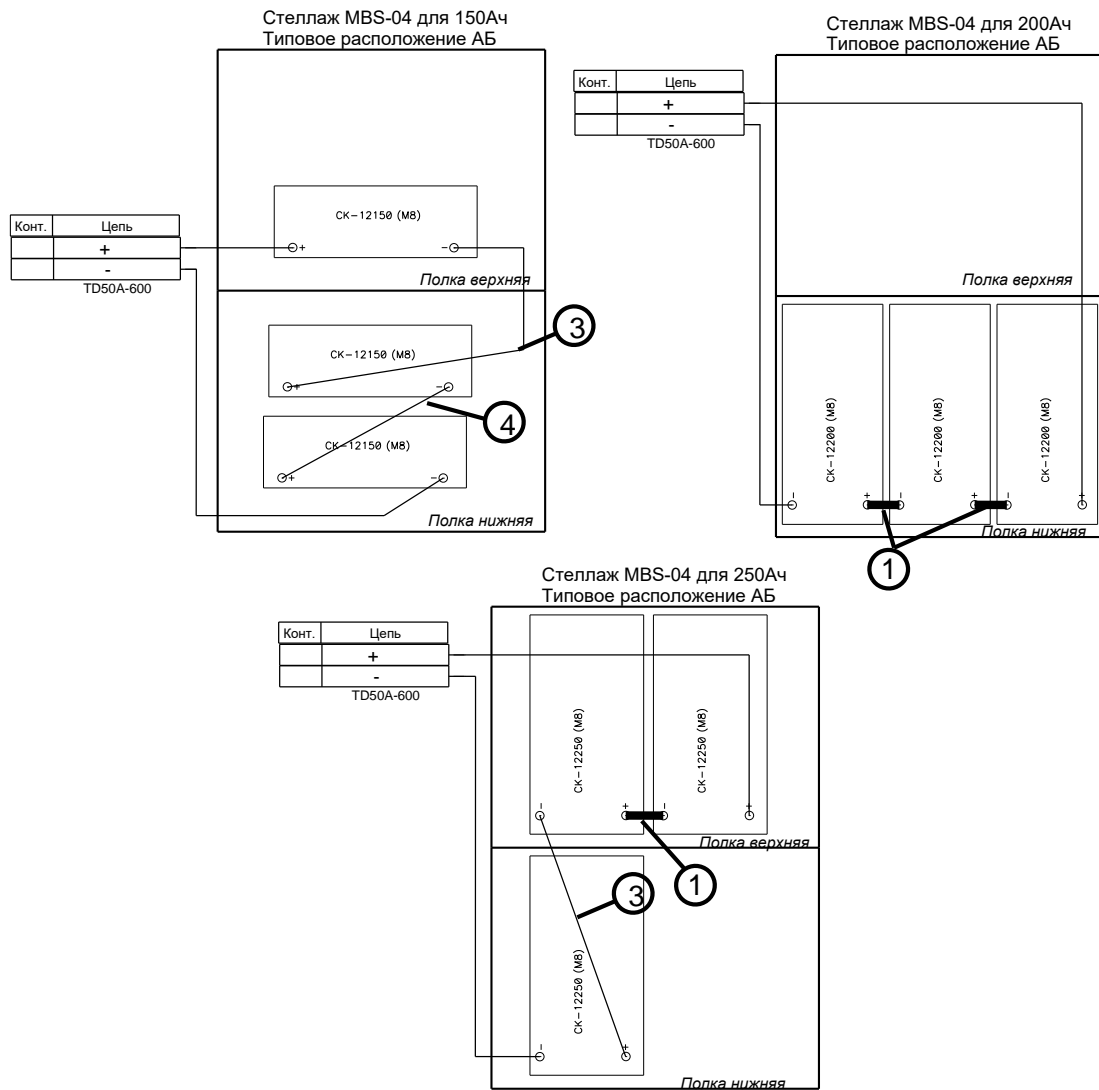


Рисунок 2

**ВНИМАНИЕ!** Короткие перемычки поставляются вместе с АБ типа ВОСТОК СК. В противном случае использовать перемычки №1.

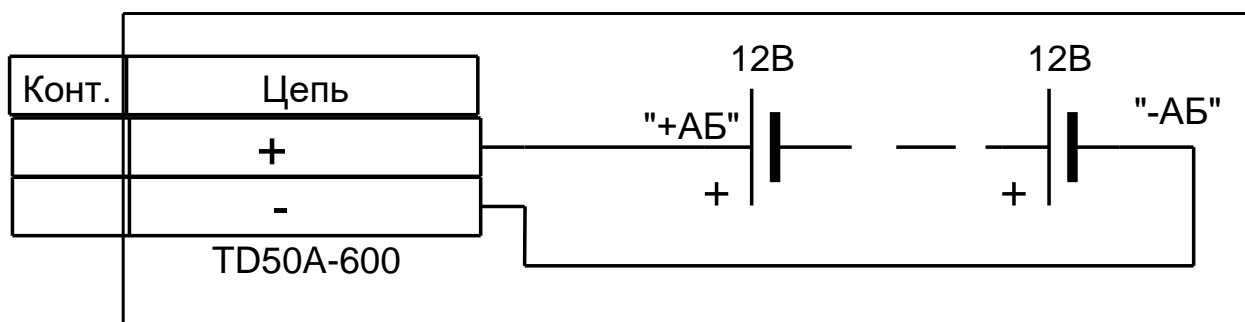


Рисунок 3 – Схема соединений для MBS-04

## **2 Гарантийные обязательства**

Предприятие-изготовитель гарантирует соответствие изделия требованиям технических условий при соблюдении потребителем условий транспортирования, хранения, монтажа и эксплуатации, предусмотренных в эксплуатационной документации.

Гарантийный срок эксплуатации изделия – 12 месяцев со дня подписания акта сдачи-приемки или продажи через розничную торговую сеть, в пределах срока хранения. Срок хранения изделия – 18 месяцев

В течение гарантийного срока эксплуатации в случае нарушения работоспособности изделий по вине предприятия-изготовителя потребитель имеет право на бесплатный ремонт.

В гарантийный ремонт не принимаются изделия, имеющие трещины, следы ударов, механические повреждения, а также при отсутствии в этикетке отметки о дате продажи и штампа торгующей организации.

## **3 Свидетельство о приемке и продаже**

**Батарейный комплект штиль S-01-3** соответствует техническим требованиям и признан годным для эксплуатации.

Дата выпуска « \_\_\_\_\_ » \_\_\_\_\_ 20 \_\_\_\_\_ г.

Подпись \_\_\_\_\_

М.П.

## **4 Изготовитель**

ООО «Штиль Энерго» г. Тула, ул. Городской пер., д. 39

Тел./факс (4872) 24-13-62, 24-13-63

**E-mail: [company@shtyl.ru](mailto:company@shtyl.ru), <http://www.shtyl.ru>**